

Husqvarna

SMS4-TE 125/2011

Ed. 02-2011 Rev.02



INFORMAZIONI GENERALI

Il presente catalogo serve per richiedere con esattezza le parti di ricambio
Nelle ordinazioni indicare:

- 1) il numero di codice dei particolari seguito dalla descrizione;
- 2) il colore per i pezzi verniciati o comunque colorati;
- 3) il numero di matricola del motociclo, stampigliato sul canotto di sterzo.

Le indicazioni destra e sinistra si riferiscono ai lati del veicolo rispetto al senso di marcia;

GENERAL INFORMATION

The present spare parts list enables one to order exactly the right spare parts.

When ordering specify:

- 1) the part's code number followed by its description;
- 2) indicate colour for painted or coloured parts;
- 3) the motorcycle's serial number, stamped on the steering head.

References to right and left apply to the vehicle in terms of its direction of movement.

INFORMATIONS GENERALES

Ca catalogue permet de commander correctement les pièces de rechange.

Les commandes doivent être passées en indiquant:

- 1) le numéro de code des pièces détachées suivi de leur description;
- 2) le couleur des pièces peintes ou colorés;
- 3) le matricule de la moto, estampillé sur la tige du guidon.

Droite et gauche sont les côtés du véhicule par rapport au sens de la marche.

ALLGEMEINE HINWEISE

Dieser Ersatzteilkatalog dient zur genauen Angabe der Teile bei Ersatzteilbestellungen.

Bei Ersatzbestellung ist folgendes anzugeben:

- 1) Die Bestellnummer der Ersatzteile mit der entsprechenden Beschreibung;
- 2) Farbe für lackierte und farbige Teile angeben;
- 3) Die Sseriennummer des Motorrades, die am Lenkrohr eingepreßt ist.

Die Angaben rechts und links beziehen sich auf das Fahrzeug in Fahrrichtung.

INFORMACIONES GENERALES

El presente catálogo sirve para pedir con exactitud las partes de recambio.

En los pedidos se debe indicar:

- 1) el número de código de la parte y a continuación la descripción;
 - 2) el color para las piezas barnizadas o coloreadas;
 - 3) el número de matricula de la motocicleta, estampado en el tubo de dirección.
- Las indicaciones derecha e izquierda se refieren a los lados del vehículo respecto del sentido de marcha.

NOTE - LIST - NOTES - NOTE - NOTAS:

- A** : In alternativa - In alternative - En alternative - Wahlweise - En alternativa
D : In dotazione - To issue - En nécessaire - Ausrüstungsteile - En dotación
E : Ad esaurimento - To fell out - A' finir - Erschöpfung - A agotamiento
F : Fornire assieme - Supply unitedly - Fournir ensemble - Wird zusammen geliefert
 Equipar juntos
H : Potenziamento per uso sportivo su circuito di gara - Powering for racing use on circuit - Augmentation de la puissance pour usage sportif sur piste - Potenzierung für wettkämpferischen Gebrauch des Motorrad - Aumento de la potencia para uso agonístico sobre circuito de competición
M : Modello **SMS- SMS** model - Modéle **SMS** - Modell **SMS** - Modelo **SMS**
N : Non fornito - Not supplied - Ne pas fournit - Keine Gelieferende - No equipado
O : Non per JPN - Not for JPN - Ne pas pour JPN - Keine für JPN - No por JPN
P : Non per SMR - Not for SMR - Ne pas pour SMR - Keine für SMR - No por SMR
Q : Solo per SMR / U.S.A. - Only for SMR / U.S.A. - Soulement pour SMR / U.S.A.
 Nur für SMR / U.S.A. - Solo por SMR / U.S.A.
R : A richiesta - Upon request - Sur demande - Auf anfrage - a pedimento
S : Di serie - Supplied - De série - Standard - De serie
T : Modello **TE- TE** model - Modéle **TE** - Modell **TE** - Modélo **TE**
U : Solo per TE/ U.S.A. - Only for TE/ U.S.A. - Soulement pour TE/ U.S.A.
 Nur für TE/ U.S.A. - Solo por TE/ U.S.A.
X : Non per U.S.A. - Not for U.S.A. - Ne pas pour U.S.A. - Keine für U.S.A - No por U.S.A.
Z : n° denti, number of teeth, numéro dents, Zähne nummer - número dientes

- A** : Austria, Austria, Autriche, Österreich, Austria
AUS : Australia, Australia, Australie, Australien, Australia
B : Belgio, Belgium, Belgique, Belgien, Bélgica
BR : Brasile, Brazil, Brasile, Brésilien, Brasil
CDN : Canada, Canada, Canada, Kanada, Canadá
CH : Svizzera, Switzerland, Suisse, Schweizer, Suiza
D : Germania, Germany, Allemagne, Deutschland, Alemania
E : Spagna, Spain, Espagne, Spanien, España
F : Francia, France, France, Frankreich, Francia
GB : Gran Bretagna, Great Britain, Grand Bretagne, Groos Britan, Gran Bretaña
I : Italia, Italy, Italie, Italien, Italia
J : Giappone, Japan, Japon, Japan, Japón
SF : Finlandia, Finald, Finlande, Finnland, Finlandia
USA : Stati Uniti d'America, United States of America, Etats Units d'Amerique, Vereinigte Staaten von Amerika, Estados Unidos

Dati indicativi soggetti a modifiche senza impegno di preavviso.

All data are subject to modification without prior notice.

Données indicatif sujet au modifications sans obligation de préavis.

Anderungen Vorbehalten.

Datos indicativos sujetos a modificaciones sin compromiso de preaviso.

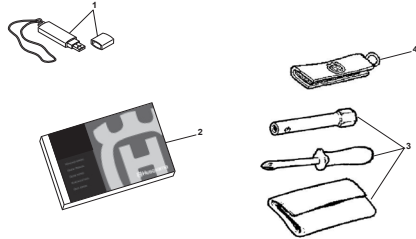
N° DI MATRICOLA INIZIALE - INITIAL SERIAL NUMBER - MATRICULE INICIAL - BEGINNTESEERIENNUMMER - MATRICULA INICIAL	
MODELLO - MODEL MODELE - MODELL MODELO	MATRICOLA - SERIAL NUMBER MATRICULE - SERIENNUMMER MATRICULA
TE 125	ZKHA500AABV000000
SMS 125	ZKHA500ABBV000000

Tavola Drawing Table Bild Tabla	Denominazione	Description	Designation	Bezeichnung	Denominacion	Pagina Page Seite Paja
1	ATTREZZI DI ASSISTENZA, MANUALI E CATALOGHI	SERVICE TOOLS, MANUALS AND CATALOGS	OUTILS D'ASSISTANCE, MANUELS ET CATALOGUES	HILFAUSRUSTUNG, HANDBUCH UND KATALOG	HERRAMIENTAS DE ASISTENCIA, MANUALESY CATALOGOS	13
2	CILINDRO, PISTONE	CYLINDER, PISTON	CYLINDRE, PISTON	ZYLINDER, KOLBEN	CILINDRO, PISTON	15
3	TESTA CILINDRO	CYLINDER HEAD	CULASSE	ZYLINDERKOPF	CULATA	17
4	MANOVELLISMO	CRANKSHAFT	VILEBREQUIN	KURBELWELLE	CIGÜEÑAL	19
5	DISTRIBUZIONE	VALVE TIMING	DISTRIBUTION	VENTILSTEUERUNG	DISTRIBUCION	21
6	POMPA ACQUA	WATER PUM	POMPE EAU	WASSERPUMP	BONBA AQUA	23
7	LUBRIFICAZIONE	OIL PUMP	PUMPE HUILE	MOTORSCHMIERUNG	LUBRICACION	25
8	CARBURATORE 1/2	CARBURETTOR 1/2	CARBURATEUR 1/2	VERGASER 1/2	CARBURADOR 1/2	27
9	CARBURATORE 2/2	CARBURETTOR 2/2	CARBURATEUR 2/2	VERGASER 2/2	CARBURADOR 2/2	29
10	COPERCHI BASAMENTO 1/2	CRANKCASE COVERS 1/2	COUVERCLES CARTER 1/2	GEHAUSEDECKEL 1/2	TAPAS BANCADA 1/2	31
11	COPERCHI BASAMENTO 2/2	CRANKCASE COVERS 2/2	COUVERCLES CARTER 2/2	GEHAUSEDECKEL 2/2	TAPAS BANCADA 2/2	33
12	FRIZIONE	CLUTCH	EMBRAYAGE	KUPPLUNG	EMBRAGUE	35
13	TRASMISSIONE PRIMARIA	PRIMARY DRIVE	TRANSMISSION PRIMAIRE	PRIMÄRÜBERSETZUNG	TRANSMISION PRIMARIA	37
14	COMANDO CAMBIO 1/2	GEARSHIFT MECHANISM 1/2	COMMANDE DE VITESSE 1/2	GANGSCHALTUNG 1/2	MANDO CAMBIO 1/2	39
15	COMANDO CAMBIO 2/2	GEARSHIFT MECHANISM 2/2	COMMANDE DE VITESSE 2/2	GANGSCHALTUNG 2/2	MANDO CAMBIO 2/2	41
16	PARTE ELETTRICA, IMPIANTO	IGNITION SISTEM, ELECTRIC	PARTIES ELECTRIQUE, INSTALLATION	ELEKTRISCHE TEILE, ELEKTRISHE	PARTE ELECTRICA, INSTALLACION	
	ELETTRICO 1/3	SYSTEM 1/3	ELECTRIQUE 1/3	ANLAGE 1/3	ELECTRICA 1/3	43
17	PARTE ELETTRICA, IMPIANTO	IGNITION SISTEM, ELECTRIC	PARTIES ELECTRIQUE, INSTALLATION	ELEKTRISCHE TEILE, ELEKTRISHE	PARTE ELECTRICA, INSTALLACION	
	ELETTRICO 2/3	SYSTEM 2/3	ELECTRIQUE 2/3	ANLAGE 2/3	ELECTRICA 2/3	45
18	PARTE ELETTRICA, IMPIANTO	IGNITION SISTEM, ELECTRIC	PARTIES ELECTRIQUE, INSTALLATION	ELEKTRISCHE TEILE, ELEKTRISHE	PARTE ELECTRICA, INSTALLACION	
	ELETTRICO 3/3	SYSTEM 3/3	ELECTRIQUE 3/3	ANLAGE 3/3	ELECTRICA 3/3	47
19	IMPIANTO DI RAFFREDAMENTO	COOLING SYSTEM	INSTALLATION RAFROIDISSEMENT	SCHMIERUNGSSYSTEM	EQUIPO DE ENFRIAMIENTO	49
20	FILTRO ARIA	AIR FILTER	FILTRE AIRE	LUFTFILTER	FILTRO DE AIRE	51
21	TELAIO, PEDANE	FRAME, FOOT RESTS	CADRE, REPOSE PIEDS	RAHMEN, FUSSBRETT	BASTIDOR, REPOSAPIES	53
22	SOSPENSIONE ANTERIORE	FRONT FORK ASSEMBLY	SUSPENSION AVANT	VORDETELESKOPGABEL	SUSPENSION DELANTERA	57
22A	SOSPENSIONE ANTERIORE	FRONT FORK ASSEMBLY	SUSPENSION AVANT	VORDETELESKOPGABEL	SUSPENSION DELANTERA	59
23	FORCELLONE POSTERIORE	REAR SWING ARM	FOURCHE ARRIERE	HINTERGABEL	HORQUILLA TRASERA	61
24	LEVRAGGI SOSPENSIONI POSTERIORE	REAR SUSPENSION LINKAGE	LEVIER SUSPENSION ARRIERE	HEBELWERK HINTERHAUFHANGUNG	PALANCA SUSPENSION TRASERA	65
25	AMMORTIZZATORE POSTERIORE	REAR SUSPENSION	SUSPENSION ARRIERE	HINTERHAUFHANGUNG	SUSPENSION TRASERA	67
26	LEVA COMANDO CAMBIO	GEARCHANGE LEVER	LEVIER COMM. VITESSE	SCHALTHEBEL	PALACA DEL CAMBIO	69
27	MANUBRIO E COMANDI	HANDLEBAR AND CONTROLS	GUIDON ET COMMANDES	LENKER UND STEUERORGANE	MANILLAR Y MANDOS	71

Tavola Drawing Table Bild Tabla	Denominazione	Description	Designation	Bezeichnung	Denominacion	Pagina Page Page Seite Paja
28	PANNELLI, PARAFANGHI, SELLA	PANEL, FENDERS, SEAT,	PANNEAU, GARDE-BOUES, SIEGE,	STREIFEN, KOTFLUGEL, SATTEL	PANELO, GUARDABARROS, SILLIN	73
29	SERBATOIO CARBURANTE, CONVOGLIATORI	GAS TANK, PANEL	RESERVOIR CARBURANT, FLANC	KRAFTSTOFFBEHALTER, FLANKE	DEPOSITO GASOLINA, LATERAL	77
30	SCARICO	EXHAUST SYSTEM	TUYAU D'ECHAPPEMENT	AUSPUFFROHR	TUBO DE ESCAPE	79
31	FRENO IDRAULICO ANTERIORE	FRONT HYDRAULIC BRAKE	FREIN HYDRAULIQUE AVANT	VORDERBREMSE	FRENO HIDRAULICO DELANTERO	81
32	FRENO IDRAULICO POSTERIORE	REAR HYDRAULIC BRAKE	FREIN HYDRAULIQUE ARRIERE	HINTERBREMSE	FRENO HIDRAULICO TRASERO	83
33	RUOTA ANTERIORE	FRONT WHEEL	ROUE AVANT	VORTERRAD	RUEDA DELANTERA	85
34	RUOTA POSTERIORE	REAR WHEEL	ROUE ARRIERE	HINTERRAD	RUEDA TRASERA	87
35	STRUMENTO DIGITALE	DIGITAL INSTRUMENT,	INSTRUMENT DIGITAL	DIGITAL TACHOMETER	INSTRUMENTO DIGITAL	89
36	GRUPPO CAVI, PARTI ELETTRICHE	MAIN WIRING HARNESS, ELECTRICAL PARTS	CABLES PRINCIPAL, PARTIES ELECTRIQUES	KABEL, ELEKTRISCHE KOMPONENTE	GRUPO PRINCIPAL CABLES PARTES ELECTRICAS	91
37	DECALCOMANIE (TE)	TRANSFER (TE)	DECALCOMANIE (TE)	ABZIEHBILD (TE)	CALCOMANIA (TE)	95
38	DECALCOMANIE (SMS)	TRANSFER (SMS)	DECALCOMANIE (SMS)	ABZIEHBILD (SMS)	CALCOMANIA (SMS)	97

Tavola - Drawing - Table - Bild - Tabla

1

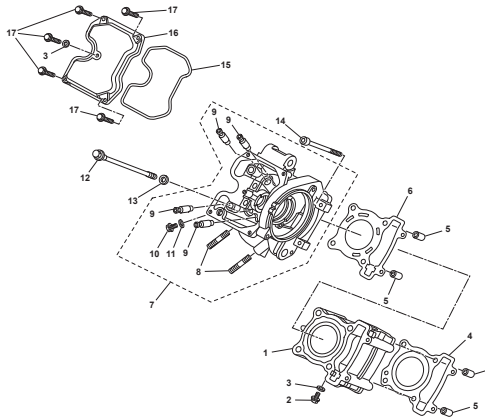


Pagina - Page - Page - Seite - Paja

12

Tavola - Drawing - Table - Bild - Tabla

2

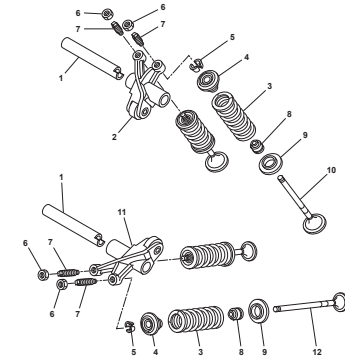


Pagina - Page - Page - Seite - Paja

14

Tavola - Drawing - Table - Bild - Tabla

3

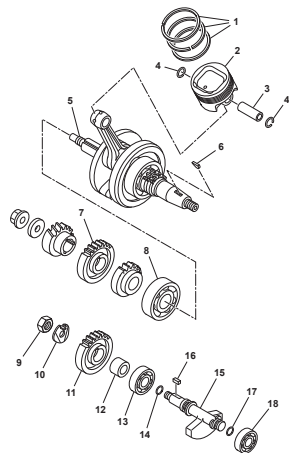


Pagina - Page - Page - Seite - Paja

16

Tavola - Drawing - Table - Bild - Tabla

4

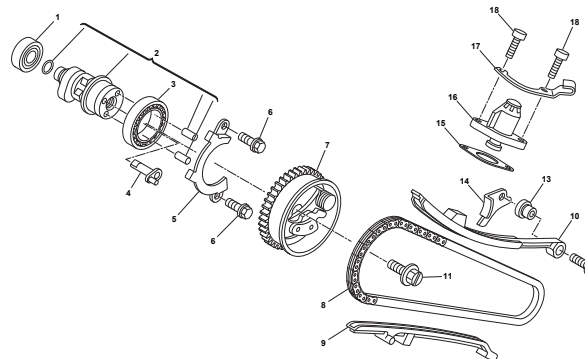


Pagina - Page - Page - Seite - Paja

18

Tavola - Drawing - Table - Bild - Tabla

5

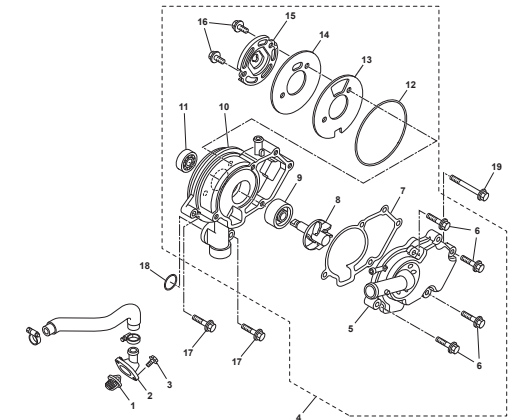


Pagina - Page - Page - Seite - Paja

20

Tavola - Drawing - Table - Bild - Tabla

6

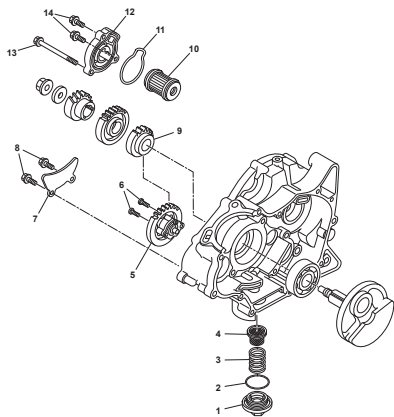


Pagina - Page - Page - Seite - Paja

22

Tavola - Drawing - Table - Bild - Tabla

7

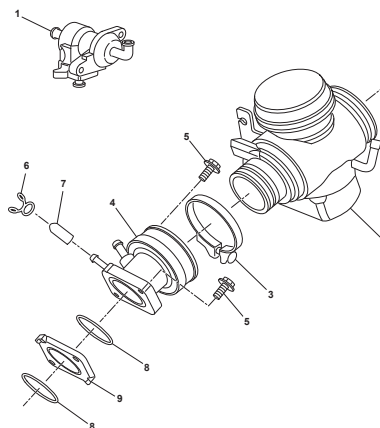


Pagina - Page - Page - Seite - Paja

24

Tavola - Drawing - Table - Bild - Tabla

8

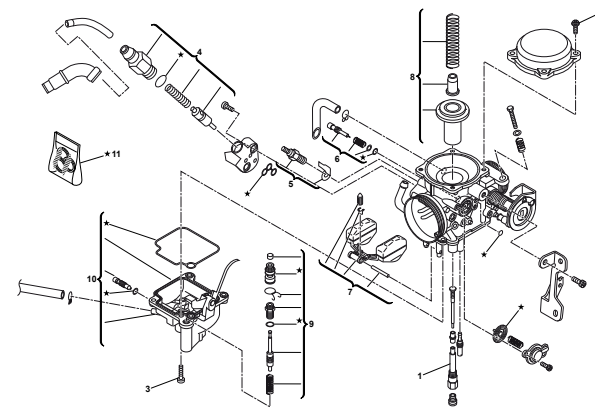


Pagina - Page - Page - Seite - Paja

26

Tavola - Drawing - Table - Bild - Tabla

9

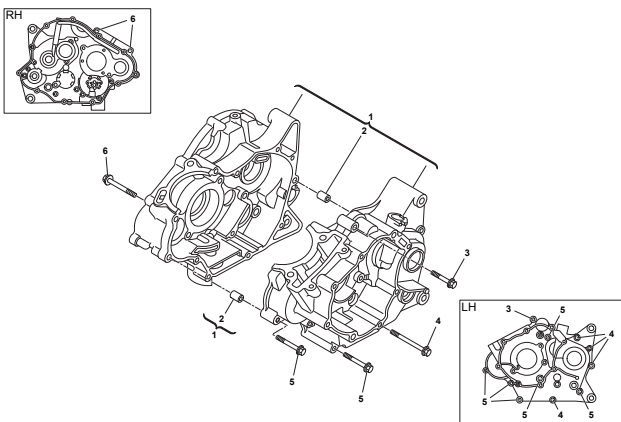


Pagina - Page - Page - Seite - Paja

28

Tavola - Drawing - Table - Bild - Tabla

10

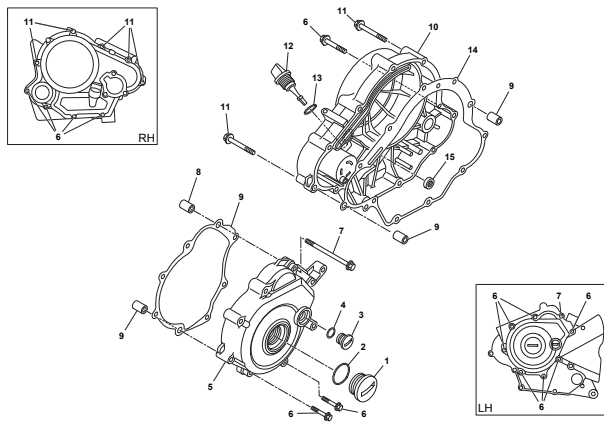


Pagina - Page - Page - Seite - Paja

30

Tavola - Drawing - Table - Bild - Tabla

11

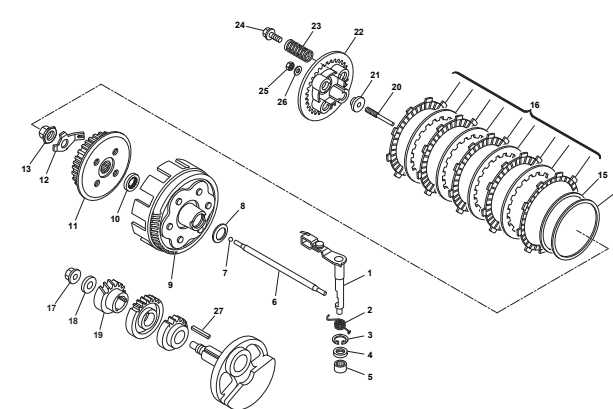


Pagina - Page - Page - Seite - Paja

32

Tavola - Drawing - Table - Bild - Tabla

12

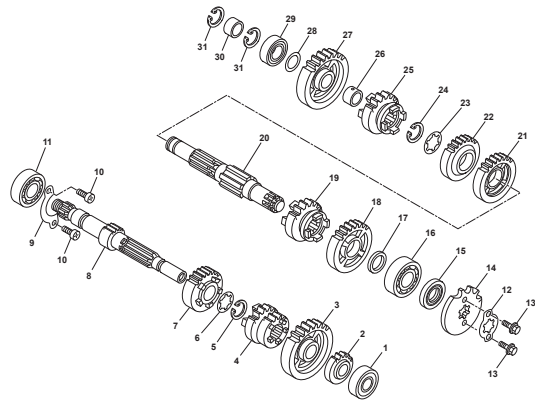


Pagina - Page - Page - Seite - Paja

34

Tavola - Drawing - Table - Bild - Tabla

13

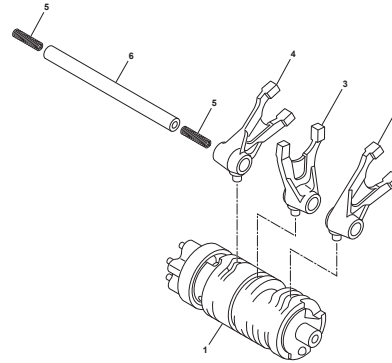


Pagina - Page - Page - Seite - Paja

36

Tavola - Drawing - Table - Bild - Tabla

14

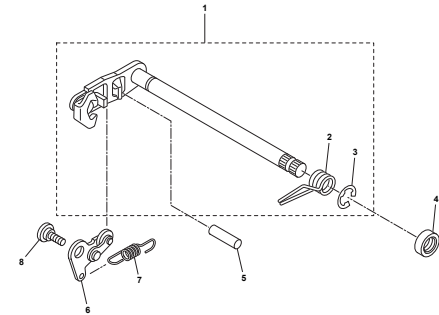


Pagina - Page - Page - Seite - Paja

38

Tavola - Drawing - Table - Bild - Tabla

15

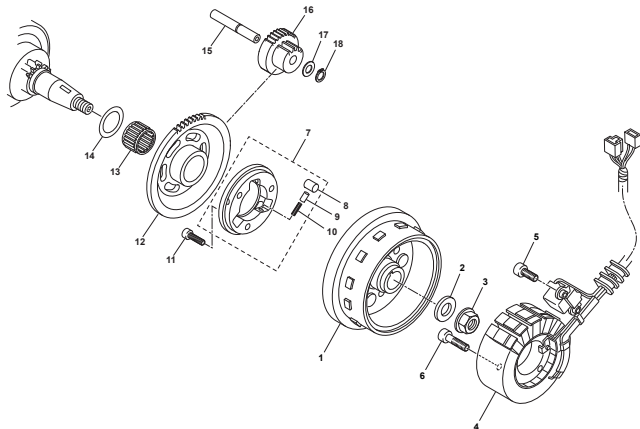


Pagina - Page - Page - Seite - Paja

40

Tavola - Drawing - Table - Bild - Tabla

16

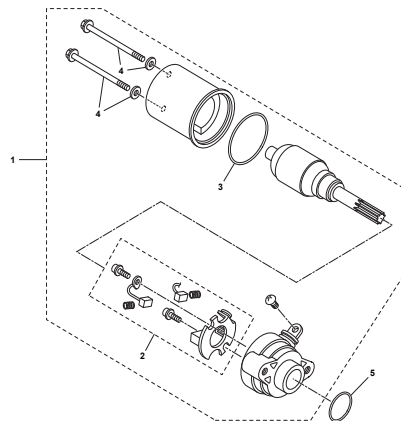


Pagina - Page - Page - Seite - Paja

42

Tavola - Drawing - Table - Bild - Tabla

17

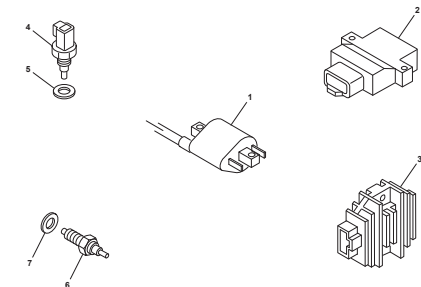


Pagina - Page - Page - Seite - Paja

44

Tavola - Drawing - Table - Bild - Tabla

18

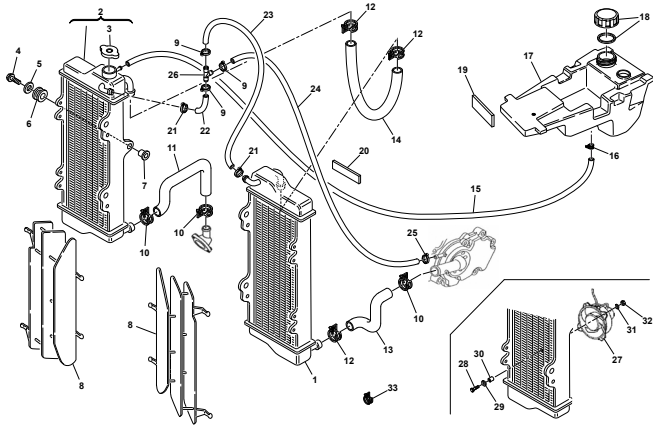


Pagina - Page - Page - Seite - Paja

46

Tavola - Drawing - Table - Bild - Tabla

19

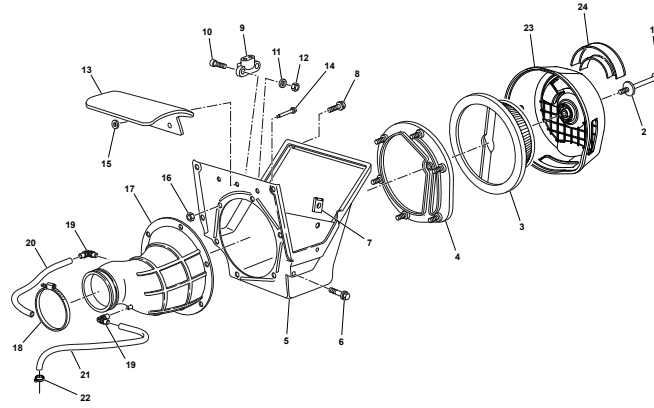


Pagina - Page - Page - Seite - Paja

48

Tavola - Drawing - Table - Bild - Tabla

20

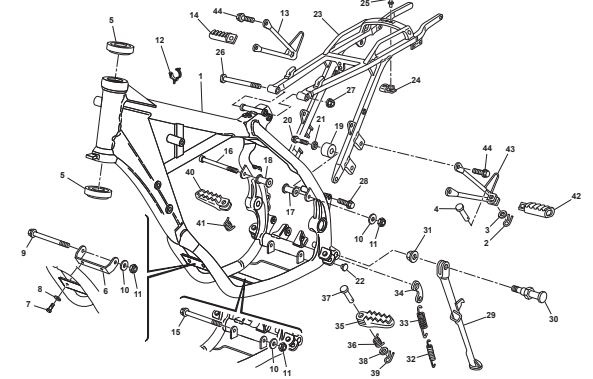


Pagina - Page - Page - Seite - Paja

50

Tavola - Drawing - Table - Bild - Tabla

21

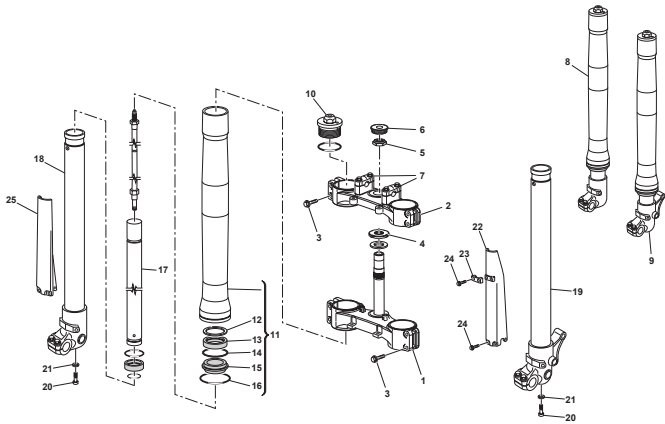


Pagina - Page - Page - Seite - Paja

52

Tavola - Drawing - Table - Bild - Tabla

22

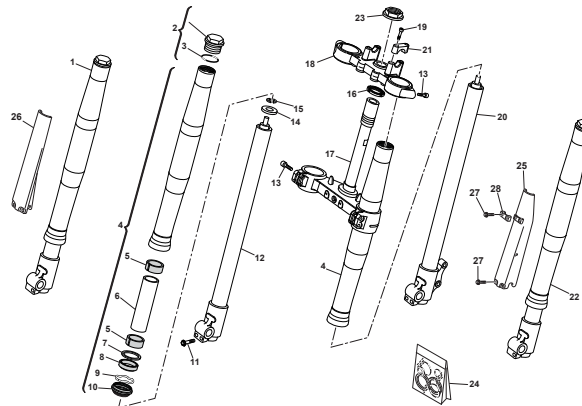


Pagina - Page - Page - Seite - Paja

56

Tavola - Drawing - Table - Bild - Tabla

22A

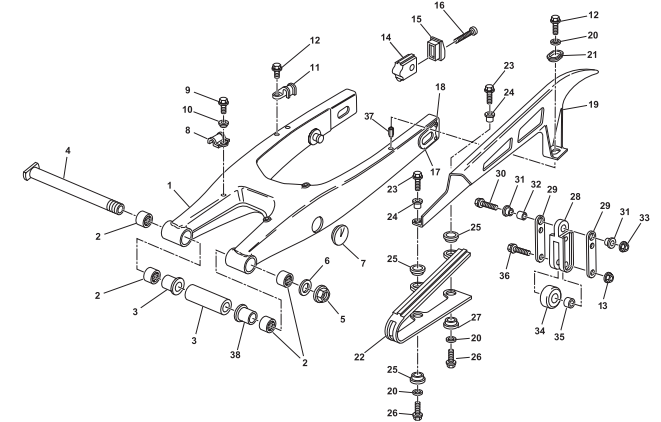


Pagina - Page - Page - Seite - Paja

58

Tavola - Drawing - Table - Bild - Tabla

23

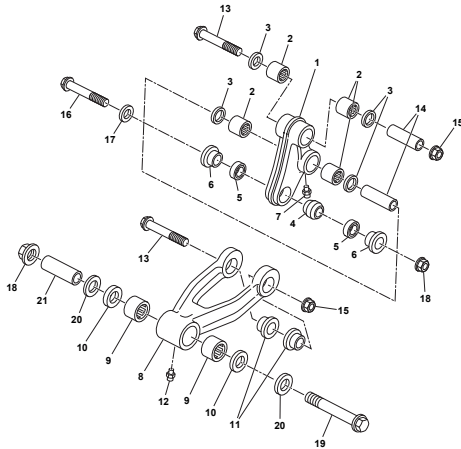


Pagina - Page - Page - Seite - Paja

60

Tavola - Drawing - Table - Bild - Tabla

24

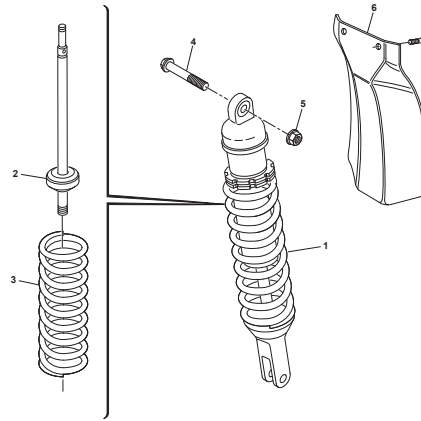


Pagina - Page - Page - Seite - Paja

64

Tavola - Drawing - Table - Bild - Tabla

25

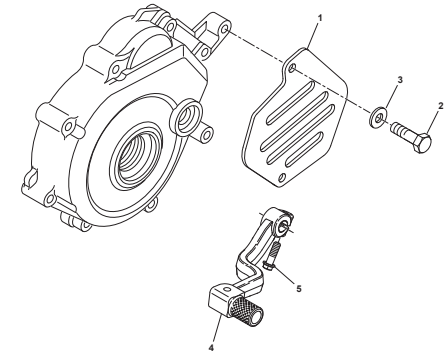


Pagina - Page - Page - Seite - Paja

66

Tavola - Drawing - Table - Bild - Tabla

26

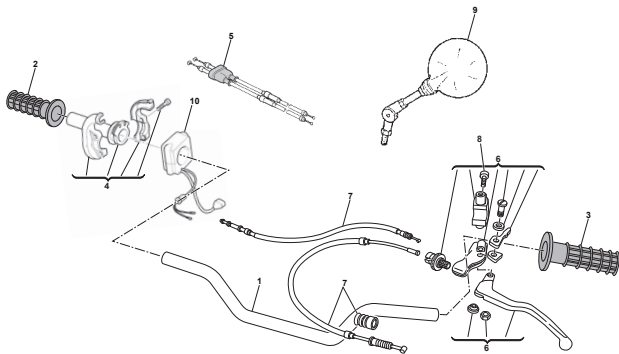


Pagina - Page - Page - Seite - Paja

68

Tavola - Drawing - Table - Bild - Tabla

27

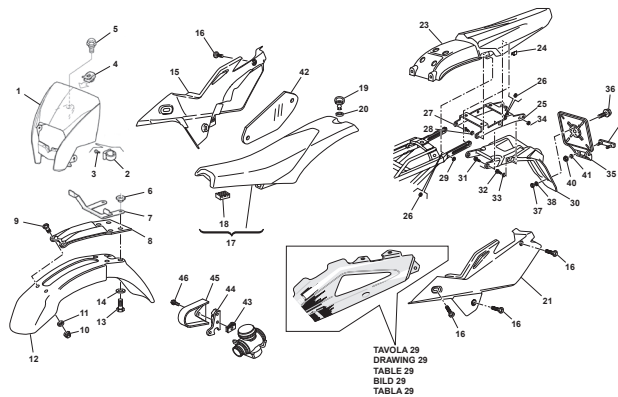


Pagina - Page - Page - Seite - Paja

70

Tavola - Drawing - Table - Bild - Tabla

28

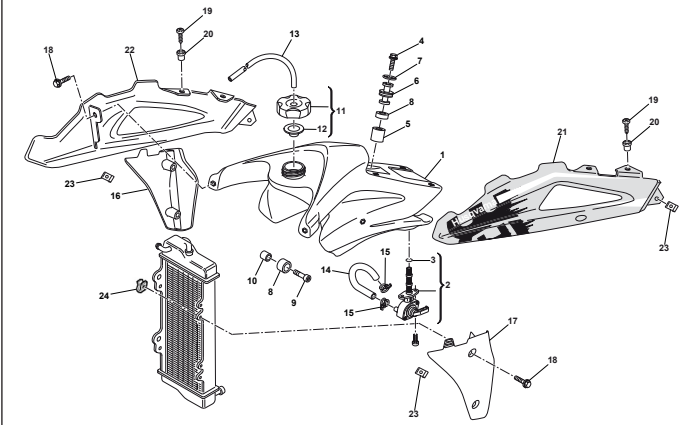


Pagina - Page - Page - Seite - Paja

72

Tavola - Drawing - Table - Bild - Tabla

29

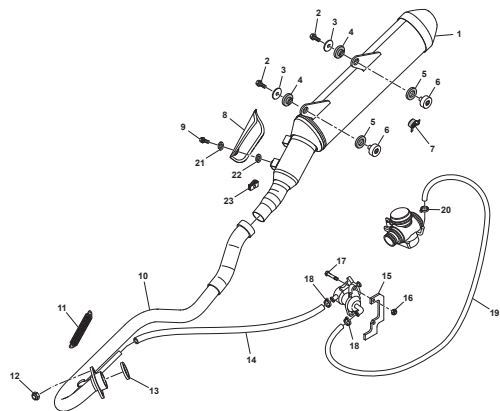


Pagina - Page - Page - Seite - Paja

76

Tavola - Drawing - Table - Bild - Tabla

30

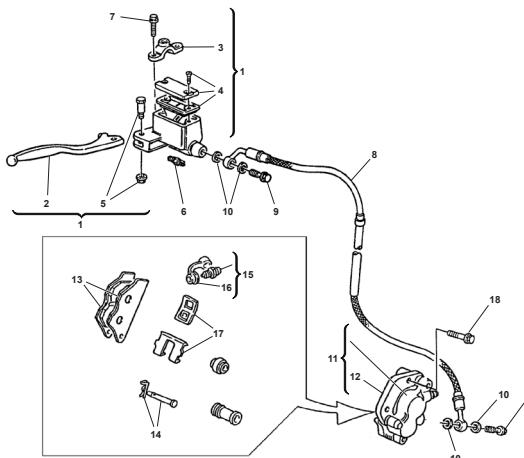


Pagina - Page - Page - Seite - Paja

78

Tavola - Drawing - Table - Bild - Tabla

31

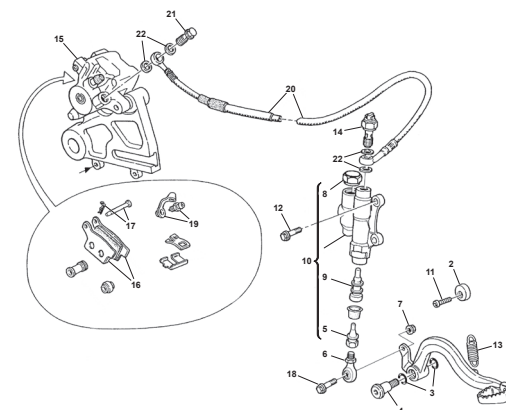


Pagina - Page - Page - Seite - Paja

80

Tavola - Drawing - Table - Bild - Tabla

32

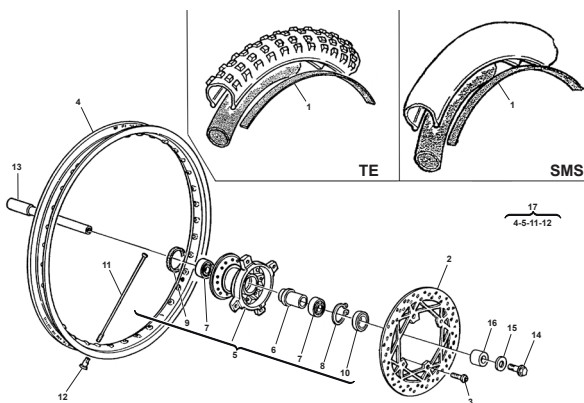


Pagina - Page - Page - Seite - Paja

82

Tavola - Drawing - Table - Bild - Tabla

33

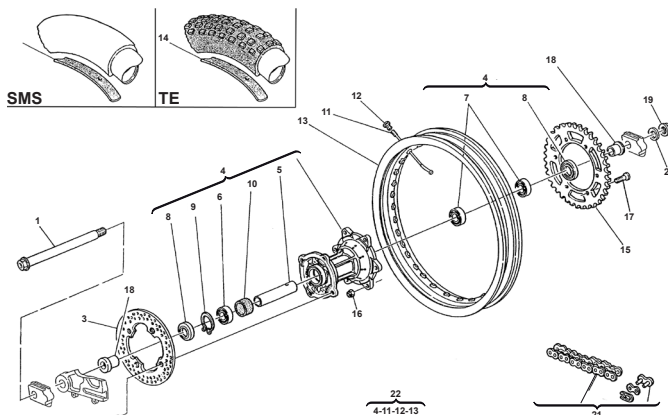


Pagina - Page - Page - Seite - Paja

84

Tavola - Drawing - Table - Bild - Tabla

34

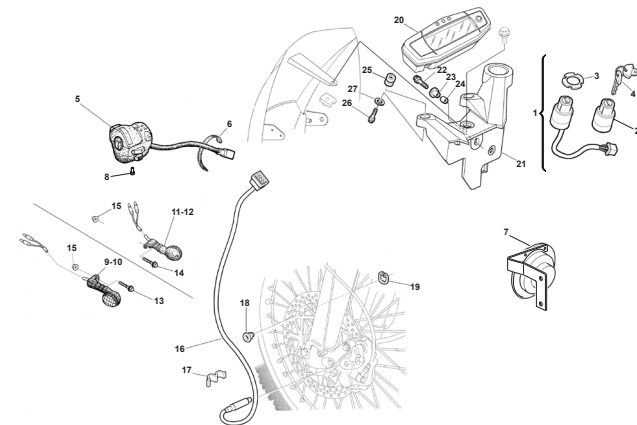


Pagina - Page - Page - Seite - Paja

86

Tavola - Drawing - Table - Bild - Tabla

35

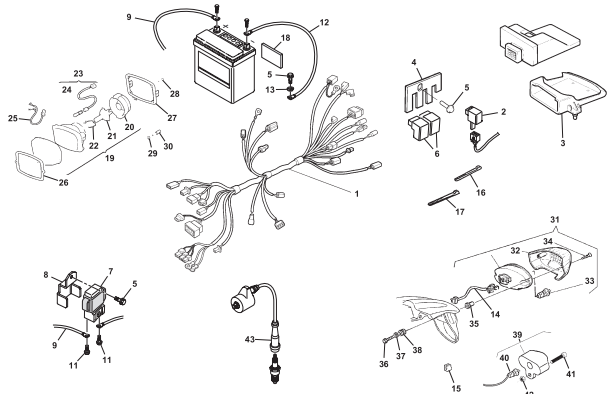


Pagina - Page - Page - Seite - Paja

88

Tavola - Drawing - Table - Bild - Tabla

36



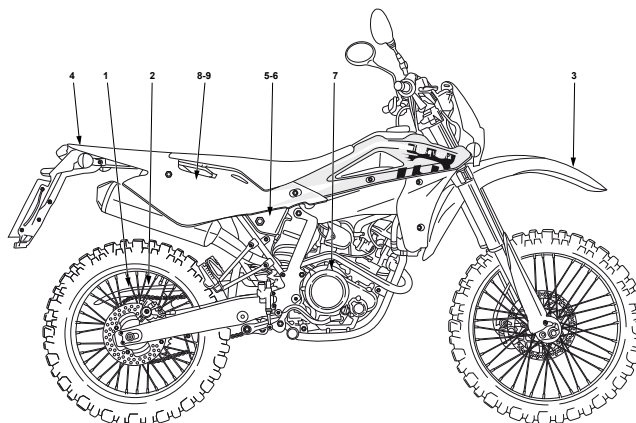
Pagina - Page - Page - Seite - Paja

90

Tavola - Drawing - Table - Bild - Tabla

Tavola - Drawing - Table - Bild - Tabla

37



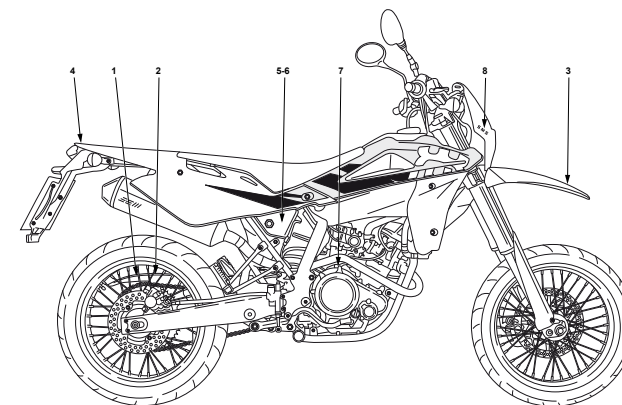
Pagina - Page - Page - Seite - Paja

94

Tavola - Drawing - Table - Bild - Tabla

Tavola - Drawing - Table - Bild - Tabla

38



Pagina - Page - Page - Seite - Paja

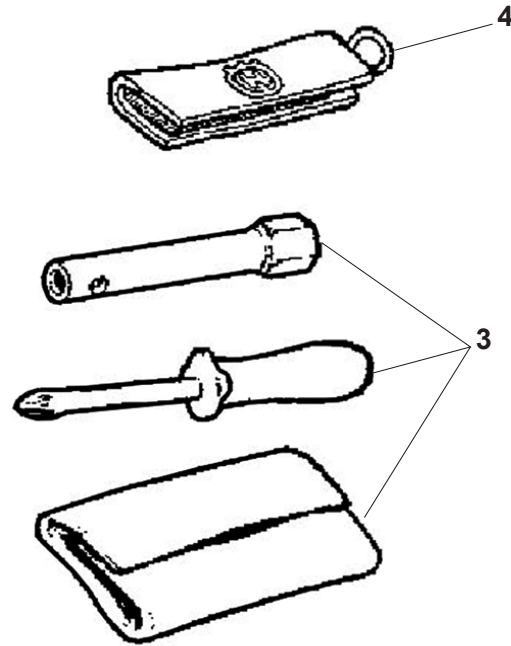
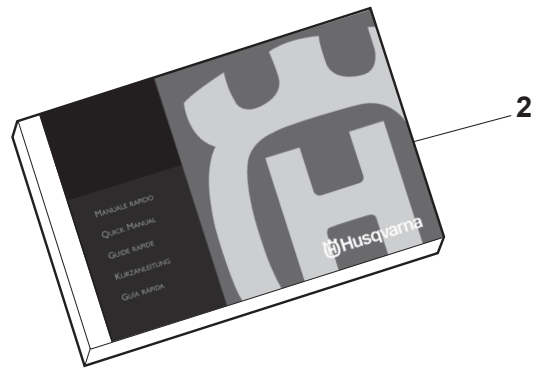
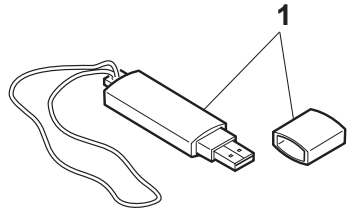
96

Tavola - Drawing - Table - Bild - Tabla

Pagina - Page - Page - Seite - Paja

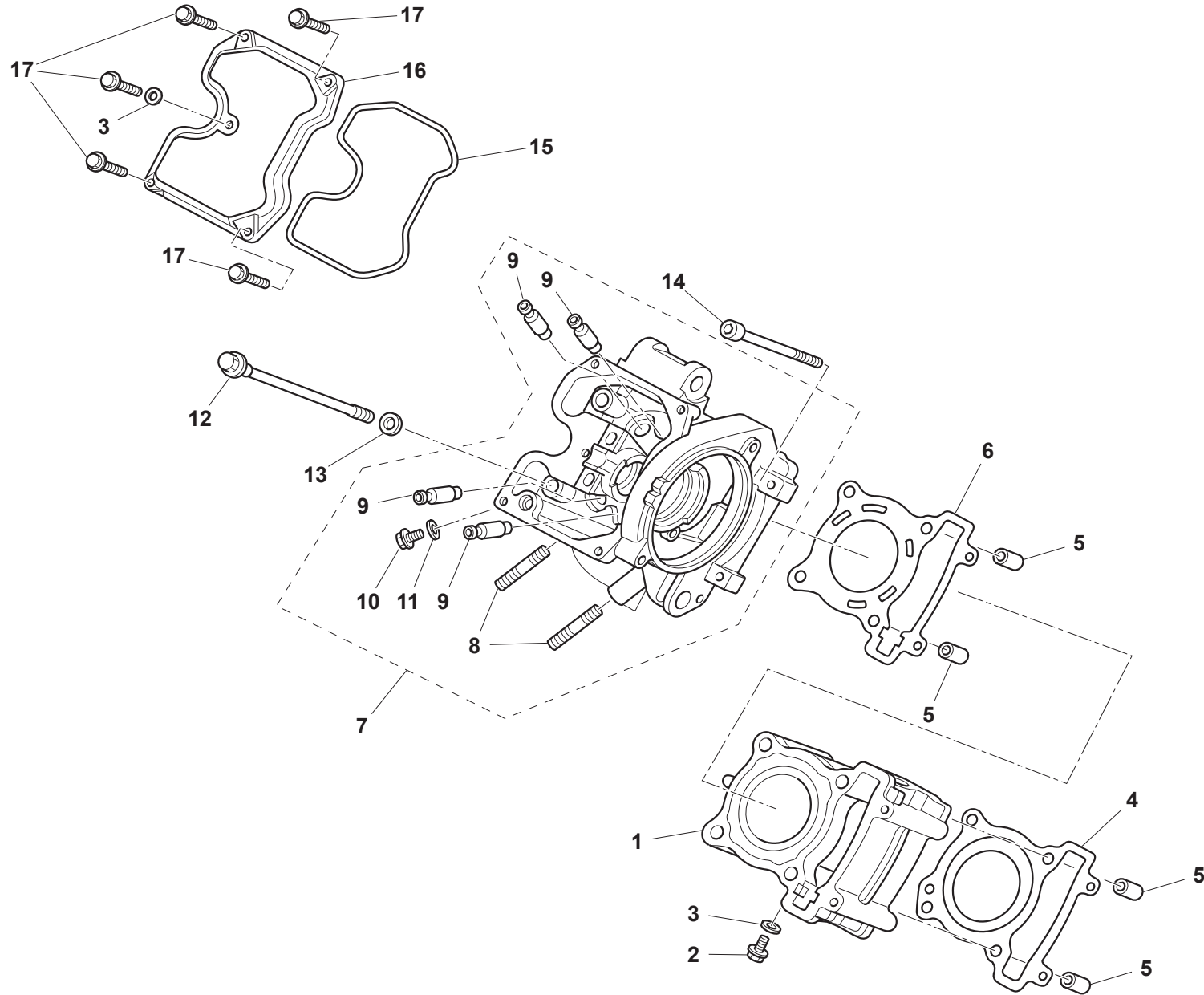
Pagina - Page - Page - Seite - Paja

Pagina - Page - Page - Seite - Paja



ATTREZZI DI ASSISTENZA, MANUALI E CATALOGHI - SERVICE TOOLS, MANUALS AND CATALOGS
OUTILS D'ASSISTANCE, MANUELS ET CATALOGUES - HILFAUSRUSTUNG, HANDBUCH UND KATALOG
HERRAMIENTAS DE ASISTENCIA, MANUALES Y CATALOGOS

Note Notes Marke Notas	Pos. No. N. Index Pos.	N. Cod. Code No. Nr. Code Code Nr N. Cod.	Q.tà Q.ty Q.te M.ge C.ad	DENOMINAZIONE	NAME	DESIGNATION	BESHREIBUNG	DENOMINACION	Validità Validity Validité Gültig Validez
	1	8000 H3499	1	Chiavetta USB	USB key	Mémoire USB	USB Speicher-stick	Memoria USB	
	2	8000 H3498	1	Quick manual	Quick manual	Manuel	Katalog	Manual	
	3	8A00 A7171	1	Borsa attrezzi completa	Tool bag	Trousse à outils	Werkzeugtasche	Bolsa compl.	
	4	8000 97615	1	Porta chiavi	Key-ring	Porte-clefs	Schlüsselring	Llavero	





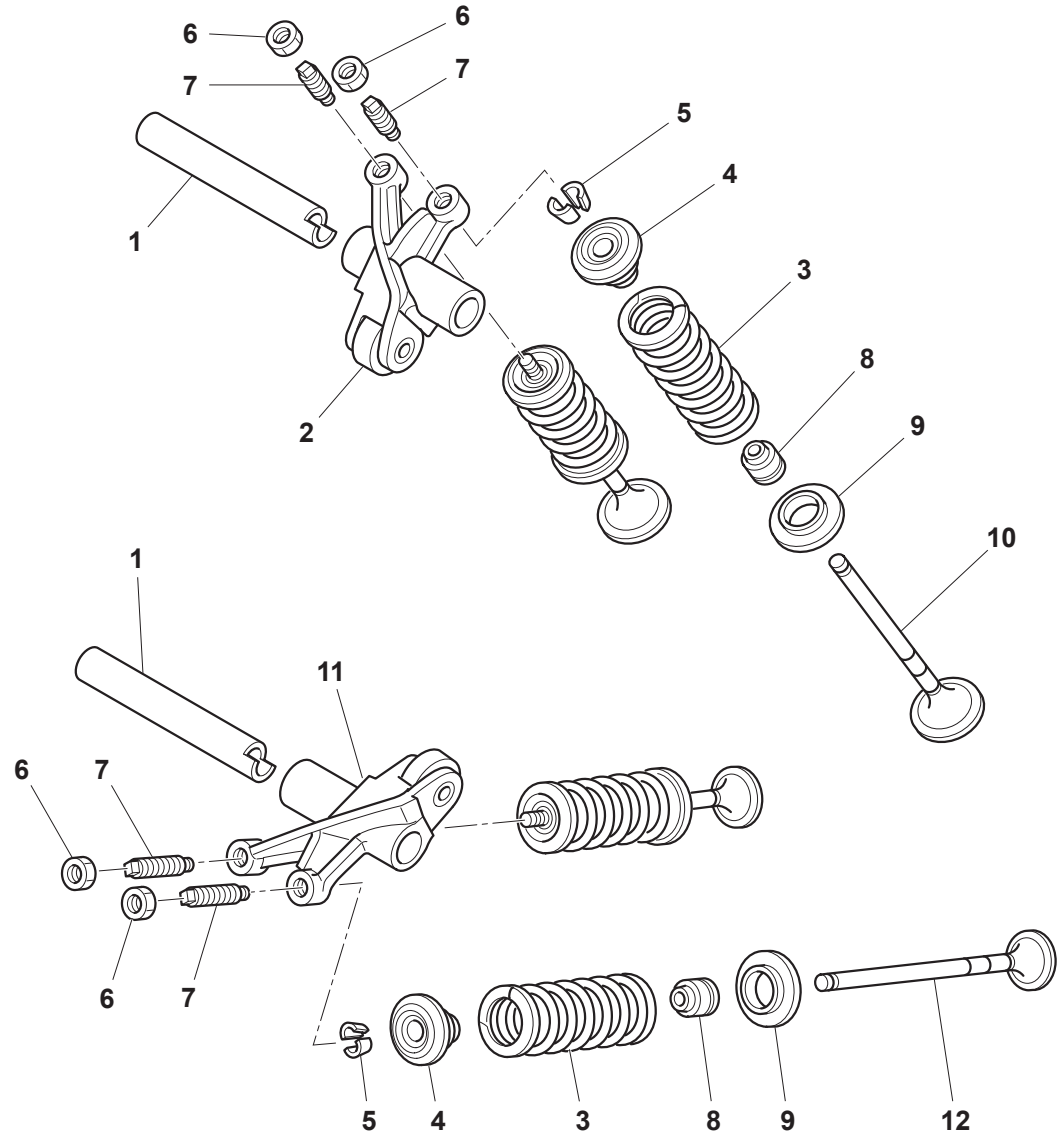
TE-SMS4 125/2011

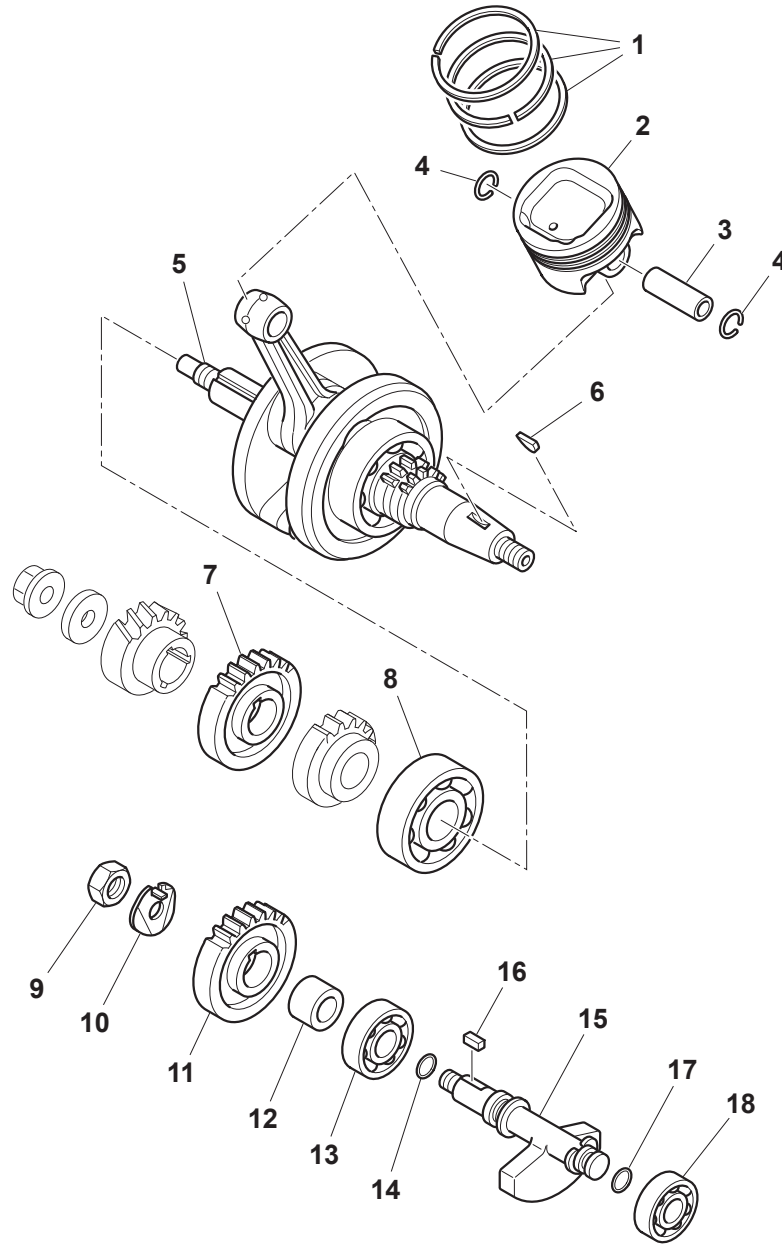
**CILINDRO, PISTONE - CYLINDER, PISTON
 CYLINDRE, PISTON- ZYLINDER, KOLBEN
 CILINDRO, PISTON**

TAVOLA
 DRAWING
 TABLE
 BILD
 TABLA

2

Note Notes Marke Notas	Pos. No. N. Index Pos.	N. Cod. Code No. Nr. Code Code Nr N. Cod.	Q.tà Q.ty Q.te M.ge C.ad	DENOMINAZIONE	NAME	DESIGNATION	BESHREIBUNG	DENOMINACION	Validità Validity Validité Gültig Validez
	1	8000 H4216	1	Cilindro completo	Cylinder assy	Cylindre compl.	Zylinder kpl.	Cilindro compl.	
	2	8000 H4397	1	Vite	Screw	Vis	Schraube	Tornillo	
	3	8000 H4417	2	Rosetta	Washer	Rondelle	Scheibe	Arandela	
	4	8000 H4313	1	Guarnizione cilindro	Gasket	Garniture	Dichtung	Junta	
	5	8000 H4328	8	Grano	Dowel	Grain	Stift	Pasadør	
	6	8000 H4319	1	Guarnizione testa	Gasket	Garniture	Dichtung	Junta	
	7	8000 H4219	1	Testa completa	Cylinder head	Culasse complete	Zylinderkopf Kpl.	Culata completa	
	8	8000 H4378	2	Prigioniero	Stud bolt	Prisonnier	Stiftschraube	Prisionero	
	9	8000 H4302	4	Guida valvola	Valve guide	Guide-soupape	Ventilführung	Guía-Válvula	
	10	8000 H4397	1	Vite	Screw	Vis	Schraube	Tornillo	
	11	8000 H4417	1	Rosetta	Washer	Rondelle	Scheibe	Arandela	
	12	8000 H4377	2	Vite	Screw	Vis	Schraube	Tornillo	
	13	8000 H4380	2	Rosetta	Washer	Rondelle	Scheibe	Arandela	
	14	8000 H4400	2	Vite	Screw	Vis	Schraube	Tornillo	
	15	8000 H4433	1	Guarnizione	Gasket	Garniture	Dichtung	Junta	
	16	8000 H4251	1	Coperchio testa	Cylinder head cover	Couvercle culasse	Zylinderkopfabdeckung	Tapa culata	
	17	8000 H4406	5	Vite	Screw	Vis	Schraube	Tornillo	







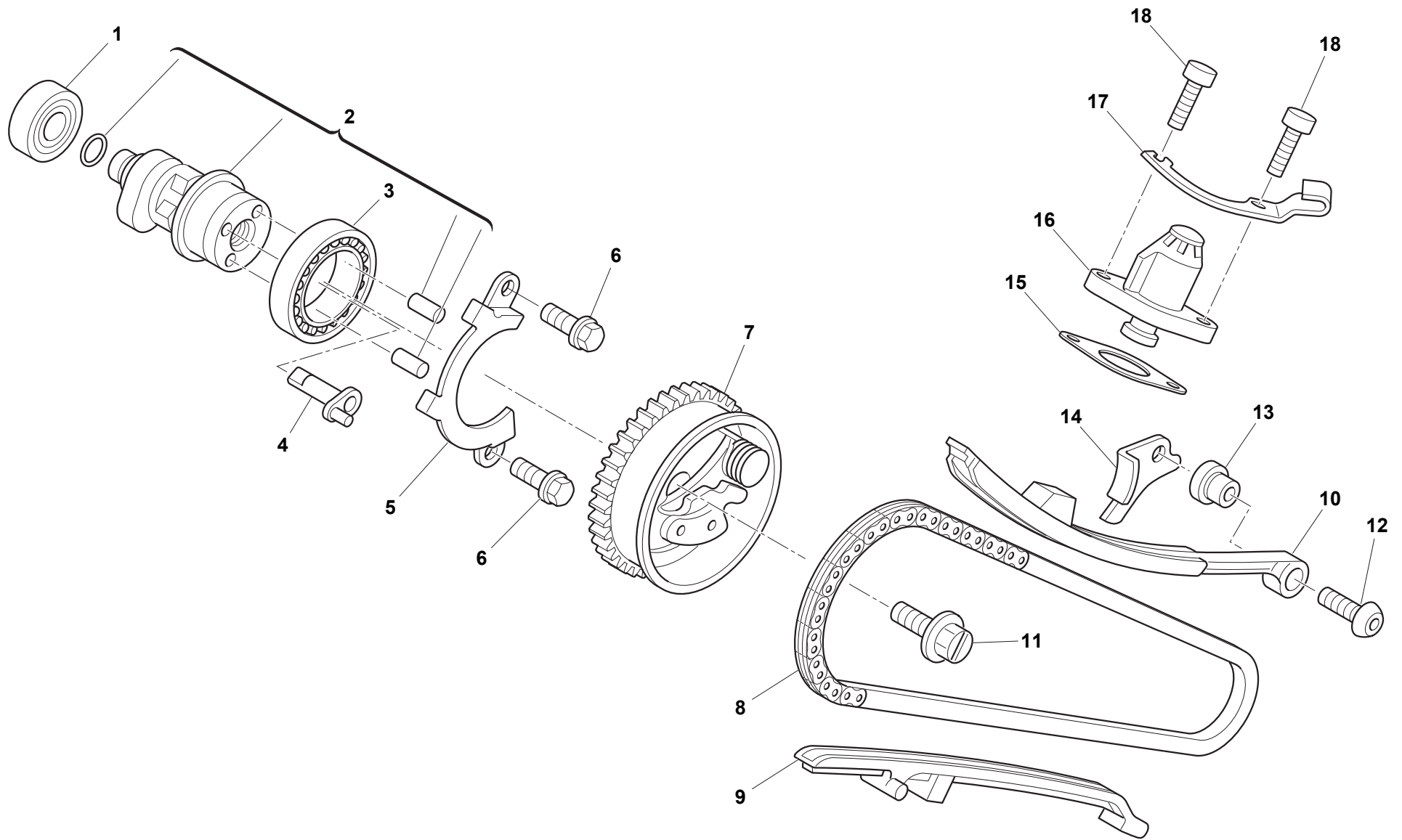
TE-SMS4 125/2011

MANOVELLISMO - CRANKSHAFT
VILEBREQUIN - KURBELWELLE
CIGÜEÑAL

TAVOLA
DRAWING
TABLE
BILD
TABLA

4

Note Notes Marke Notas	Pos. No. N. Index Pos.	N. Cod. Code No. Nr. Code Code Nr N. Cod.	Q. tà Q. ty Q. te M. ge C. ad	DENOMINAZIONE	NAME	DESIGNATION	BESHREIBUNG	DENOMINACION	Validità Validity Validité Gültig Validez
	1	8000 H4237	1	Kit segmenti pistone	Circlip kit	Kit segment	Kolbenring	Kit segmento	
	2	8000 H4218	1	Pistone	Piston	Piston	Kolben	Pistón	
	3	8000 H4338	1	Spinotto	Gudgeon	Axe	Bolzen	Perno	
	4	8000 H4350	2	Anello elastico	Snap ring	Circlip	Sprengring	Anillo elástico	
	5	8000 H4229	1	Biella motore compl.	Connecting rod compl.	Bielle compl.	Pleuelstange kpl.	Biela motor completa	
	6	8000 H4370	1	Chiavetta	Woodruff key	Clé woodruff	Federkeil	Lengüeta	
	7	8000 H4285	1	Ingranaggio conduttore	Driving gear	Engrenage conducteur	Antriebszahnrad	Engranaje conductor	
	8	8000 H4308	1	Cuscinetto a sfere	Ball bearing	Roulement à billes	Kugellager (ø25xø37x7 mm)	Cojinete de bolas	
	9	8000 H4372	1	Dado	Nut	Ecrou	Mutter	Tuerca	
	10	8000 H4379	1	Rondella	Washer	Rondelle	Scheibe	Arandela	
	11	8000 H4286	1	Ingranaggio condotto	Gear	Engrenage	Zahnrad	Engranaje	
	12	8000 H4385	1	Distanziale	Spacer	Entretoise	Distanzstück	Separador	
	13	8000 H4306	1	Cuscinetto a sfere	Ball bearing	Roulement à billes	Kugellager (ø25xø37x7 mm)	Cojinete de bolas	
	14	8000 H4437	1	Anello OR	O-Ring	Bague OR	O Ring	Anillo OR	
	15	8000 H4245	1	Contralbero	Counter-shaft	Arbre de bal.	Worgelewelle	Contra-eje	
	16	8000 H4368	1	Chiavetta	Woodruff key	Clé woodruff	Federkeil	Lengüeta	
	17	8000 H4439	1	Anello OR	O-Ring	Bague OR	O Ring	Anillo OR	
	18	8000 H4307	1	Cuscinetto a sfere	Ball bearing	Roulement à billes	Kugellager (ø25xø37x7 mm)	Cojinete de bolas	





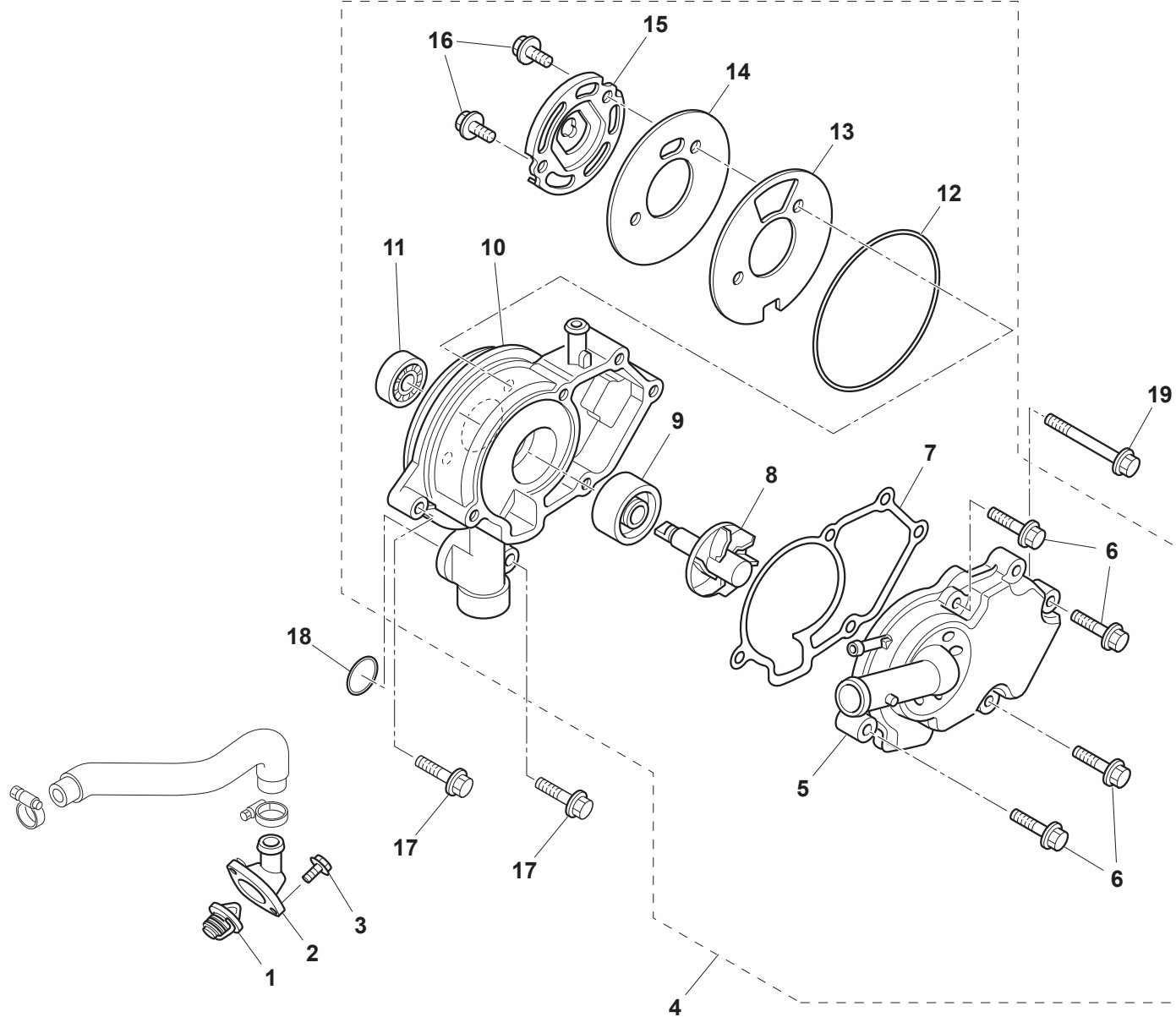
TE-SMS4 125/2011

DISTRIBUZIONE - VALVE TIMING DISTRIBUTION - VENTILSTEUERUNG DISTRIBUCION

TAVOLA
DRAWING
TABLE
BILD
TABLA

5

Note Notes Marke Notas	Pos. No. N. Index Pos.	N. Cod. Code No. Nr. Code Code Nr N. Cod.	Q.tà Q.ty Q.te M.ge C.ad	DENOMINAZIONE	NAME	DESIGNATION	BESHREIBUNG	DENOMINACION	Validità Validity Validité Gültig Validez
	1	8000 H4427	1	Cuscinetto	Bearing	Roulement	Kugellager	Cojinete	
	2	8000 H4345	1	Albero a camme	Camshaft	Arbre distribution	Nockenwelle	Eje distribución	
	3	8000 H4426	1	Cuscinetto	Bearing	Roulement	Kugellager	Cojinete	
	4	8000 H4346	1	Alberino	Shaft	Arbre	Welle	Eje	
	5	8000 H4363	1	Piastrina di fermo	Stop ring	Bague d'arrêt	Haltering	Anillo de retención	
	6	8000 H4391	2	Vite	Screw	Vis	Schraube	Tornillo	
	7	8000 H4283	1	Corona dentata	Ring gear	Couronne	Kranz	Corona	
	8	8000 H4222	1	Catena distribuzione	Chain	Chaîne	Kette	Cadena	
	9	8000 H4360	1	Guidacatena	Chain guide	Guide-chaîne	Kettenführung	Guía-cadena	
	10	8000 H4361	1	Guidacatena	Chain guide	Guide-chaîne	Kettenführung	Guía-cadena	
	11	8000 H4395	1	Vite flangiata	Flange bolt	Boulon de bride	Flanschschraube	Perno de reborde	
	12	8000 H4409	1	Vite	Screw	Vis	Schraube	Tornillo	
	13	8000 H4383	1	Distanziale	Spacer	Entretoise	Distanzstück	Separador	
	14	8000 H4225	1	Coperchio copricatena	Cover	Couvercle	Deckel	Tapa	
	15	8000 H4315	1	Guarnizione	Gasket	Garniture	Dichtung	Junta	
	16	8000 H4236	1	Tendicatena	Chain adjuster	Tendeur de chaîne	Kettenspanner	Tensor de cadena	
	17	8000 H4364	1	Piastrina ritegno cavo	Plate	Plaquette	Platte	Placa	
	18	8000 H4421	2	Vite	Screw	Vis	Schraube	Tornillo	





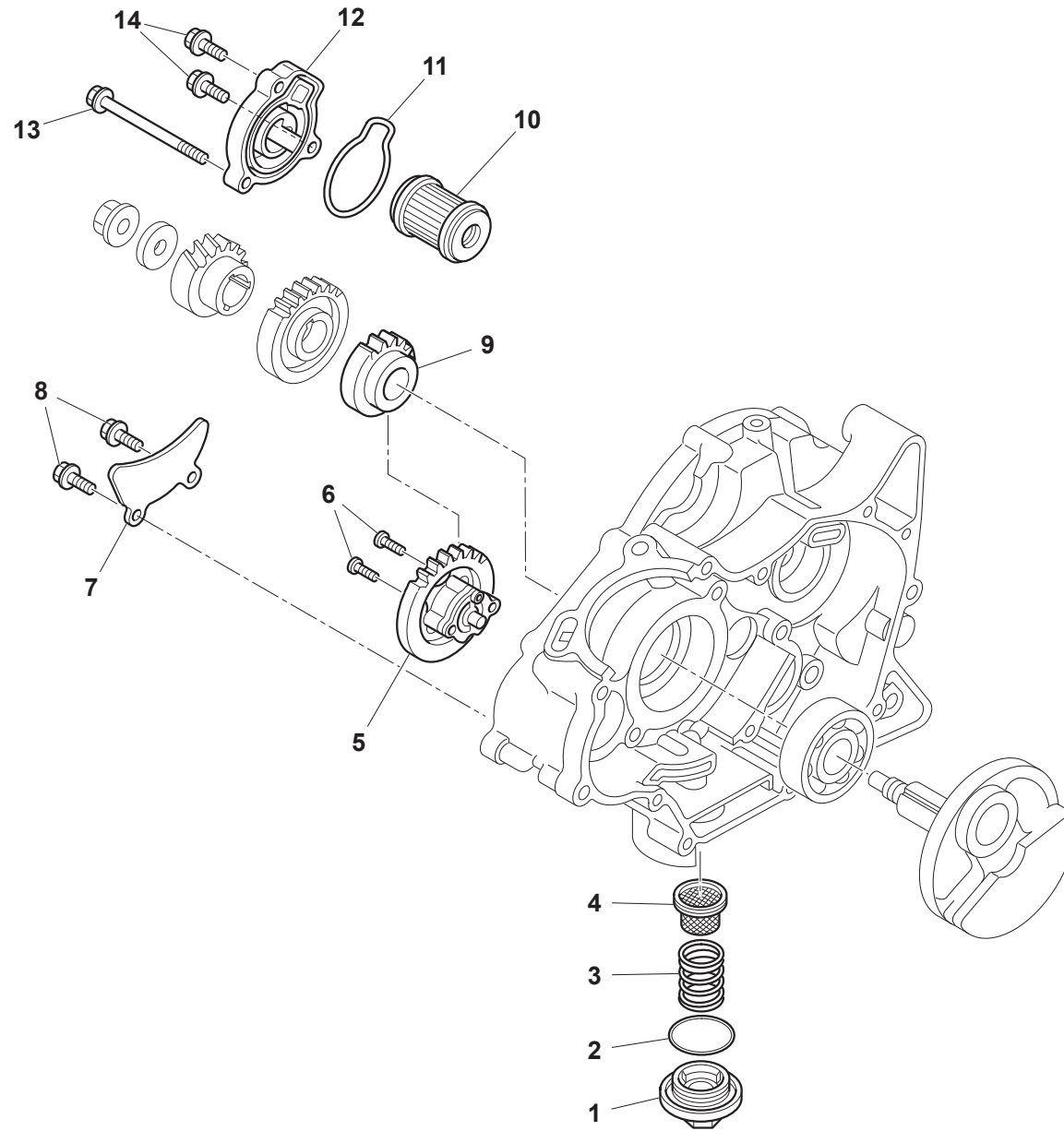
TE-SMS4 125/2011

**POMPA ACQUA - WATER PUMP
POMPE EAU - WASSERPUMPE
BOMBA AGUA**

TAVOLA
DRAWING
TABLE
BILD
TABLA

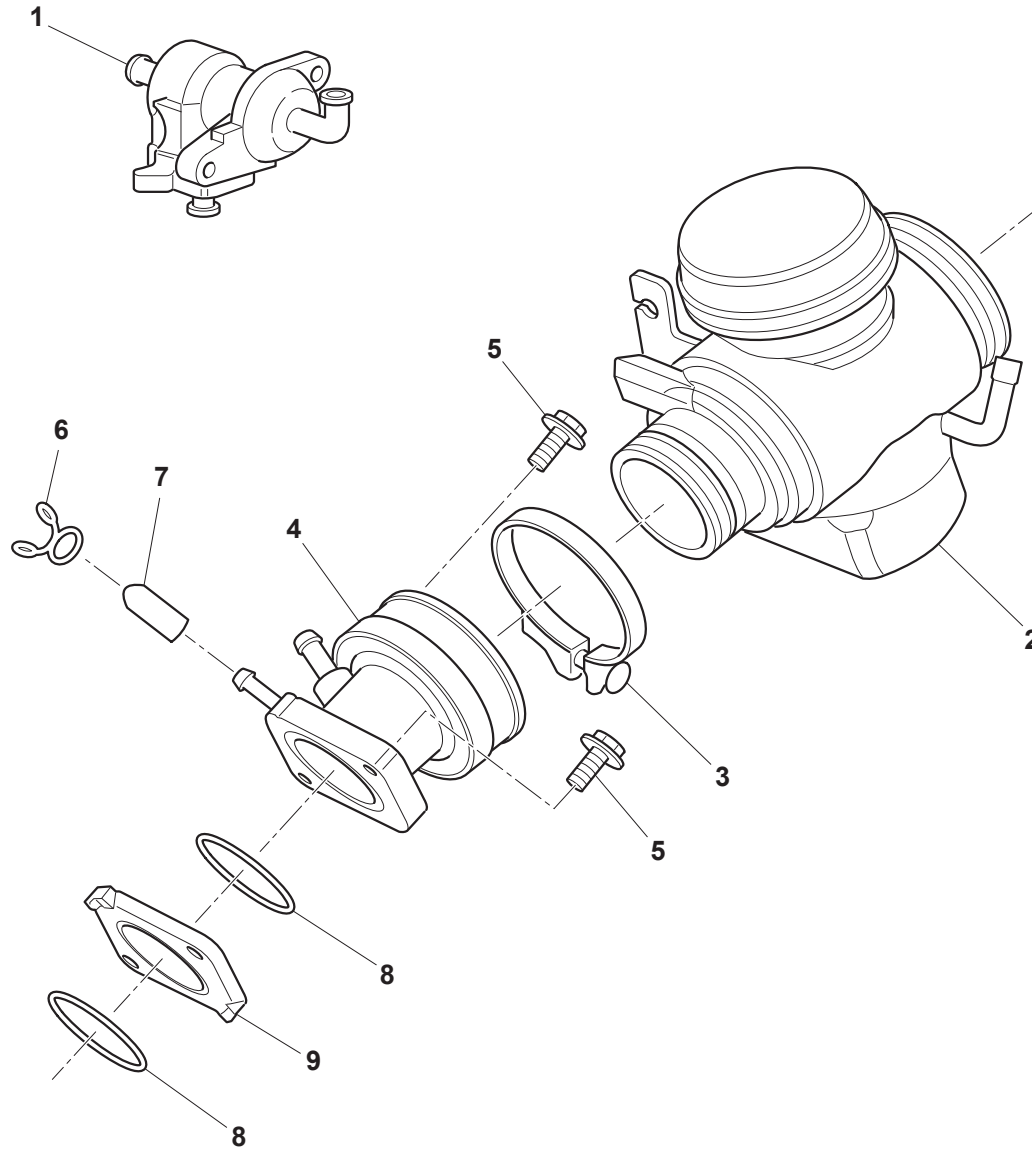
6

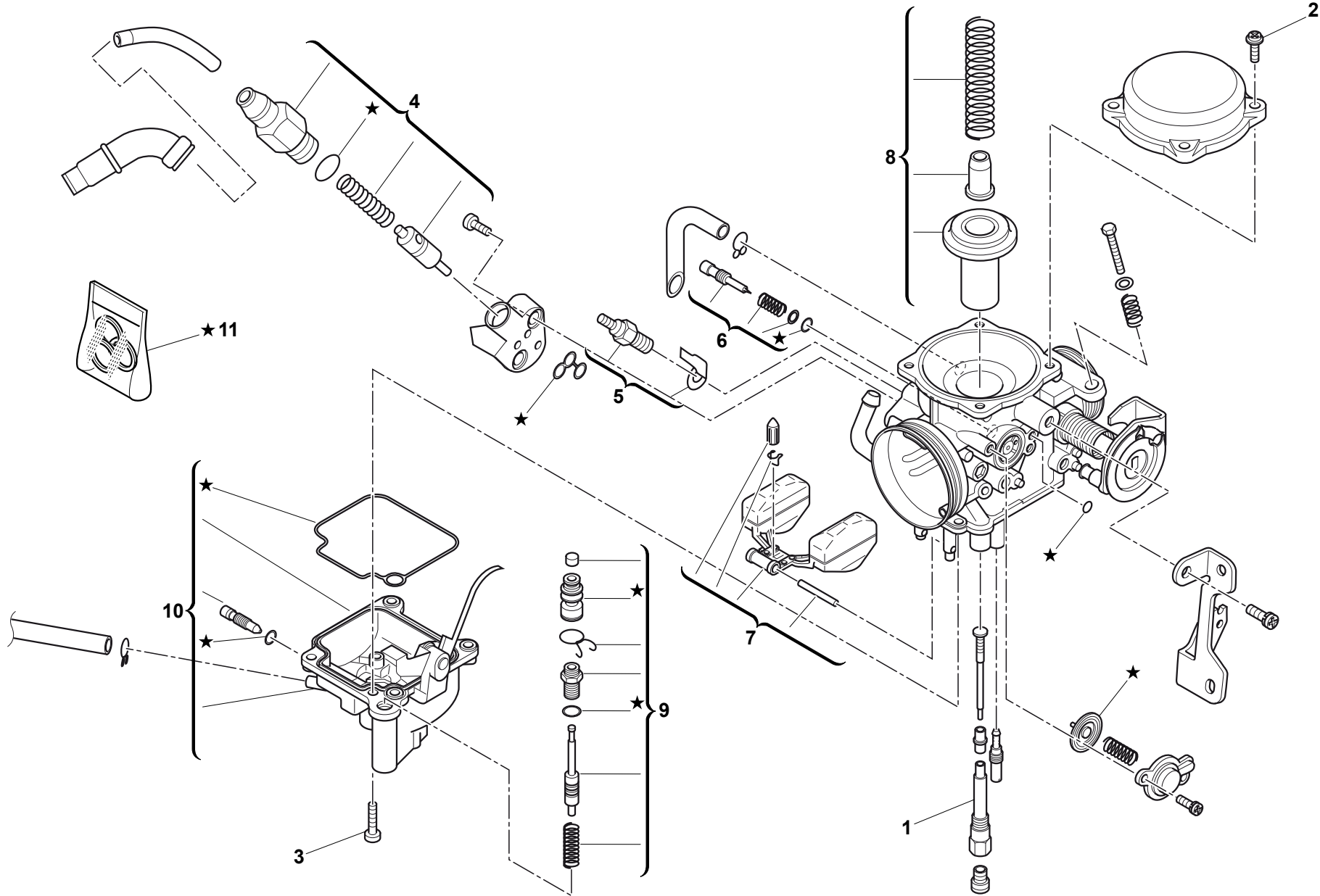
Note Notes Mark Notas	Pos. No. N. Index Pos.	N. Cod. Code No. Nr. Code Code Nr N. Cod.	Q.tà Q.ty Q.te M.ge C.ad	DENOMINAZIONE	NAME	DESIGNATION	BESHREIBUNG	DENOMINACION	Validità Validity Validité Gültig Validez
	1	8000 H4327	1	Termostato	Thermostat	Thermostat	Thermostat	Termostato	
	2	8000 H4248	1	Coperchio	Cover	Couvercle	Deckel	Tapa	
	3	8000 H4406	2	Vite	Screw	Vis	Schraube	Tornillo	
	4	8000 H4339	1	Pompa acqua completa	Complete water pump	Pompe à eau complète	Wasserpumpe komplett	Bomba de agua completa	
	5	8000 H4250	1	Coperchio pompa	Pump cover	Couvercle pompe	Deckel	Cubierta bomba	
	6	8000 H4388	4	Vite	Screw	Vis	Schraube	Tornillo	
	7	8000 H4318	1	Guarnizione	Gasket	Garniture	Dichtung	Junta	
	8	8000 H4325	1	Albero pompa acqua	Pump shaft	Arbre pompe	Welle	Albor bomba	
	9	8000 H4442	1	Anello di tenuta	Seal ring	Bague d'étancheite	Dichtring	Anillo de retención	
	10	8000 H4342	1	Corpo pompa acqua	Pump body	Corps pompe	Pumpenkörper	Corpo bomba	
	11	8000 H4428	1	Cuscinetto a sfere	Ball bearing	Roulement à billes	Kugellager (ø25xø37x7 mm)	Cojinete de bolas	
	12	8000 H4432	1	Anello OR	O-Ring	Bague OR	O Ring	Anillo OR	
	13	8000 H4314	1	Guarnizione	Gasket	Garniture	Dichtung	Junta	
	14	8000 H4260	1	Coperchio pompa	Pump cover	Couvercle pompe	Deckel	Cubierta bomba	
	15	8000 H4259	1	Piastra	Plate	Plaque	Platte	Placa	
	16	8000 H4396	2	Vite flangiata	Flange bolt	Boulon de bride	Flanschenschraube	Perno de reborde	
	17	8000 H4390	2	Vite flangiata	Flange bolt	Boulon de bride	Flanschenschraube	Perno de reborde	
	18	8000 H4436	1	Anello OR	O-Ring	Bague OR	O Ring	Anillo OR	
	19	8000 H4405	1	Vite flangiata	Flange bolt	Boulon de bride	Flanschenschraube	Perno de reborde	



LUBRIFICAZIONE - LUBRIFICATION GRAISSAGE - SCHMIERUNG LUBRICACION

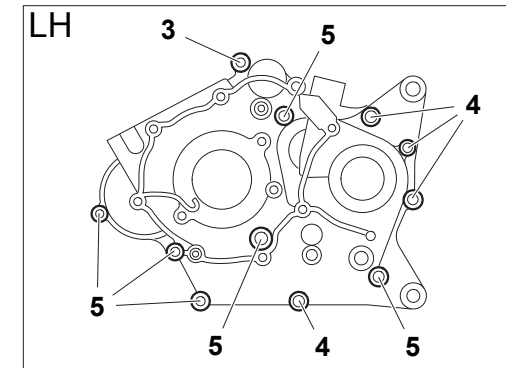
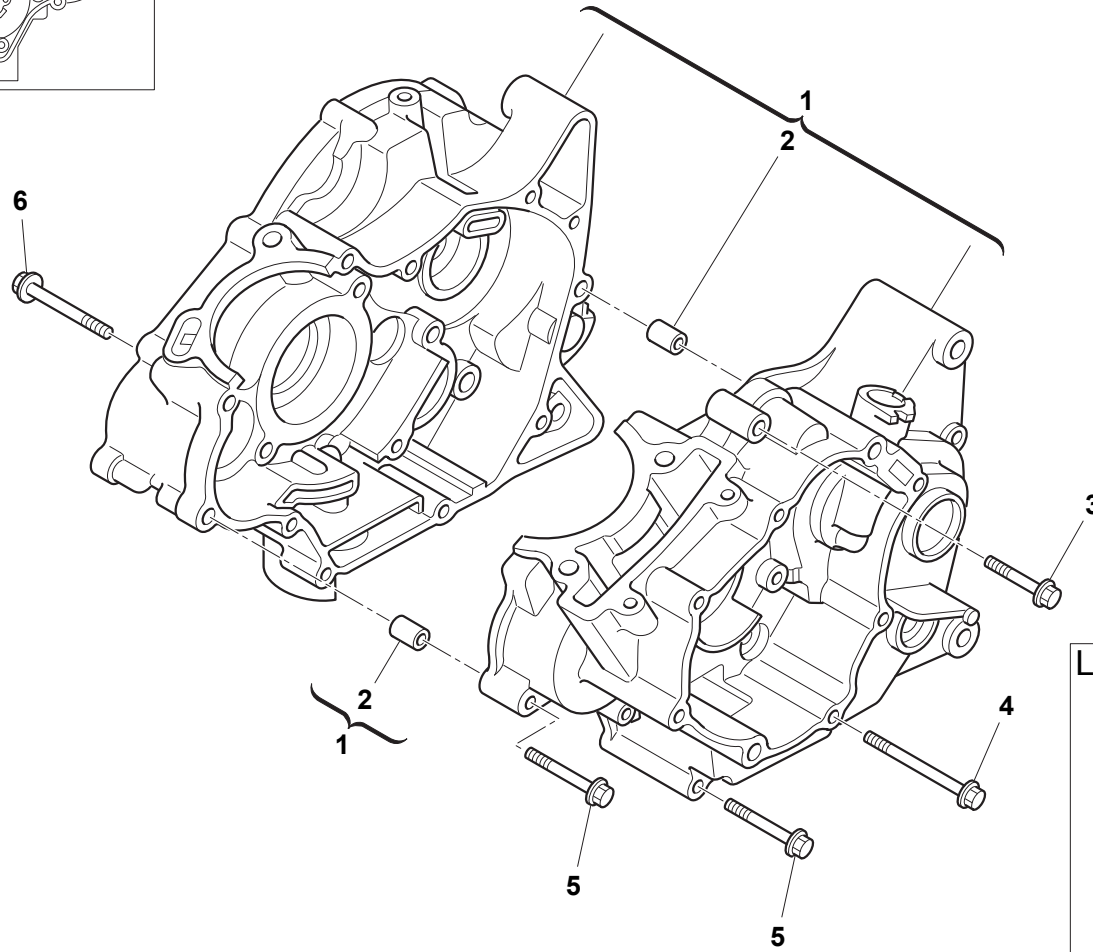
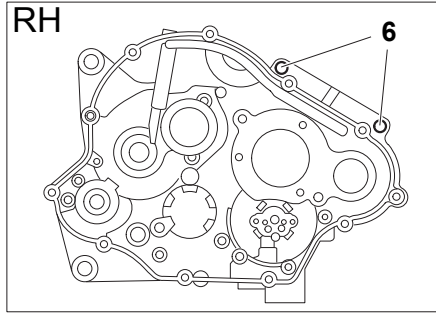
Note Notes Marke Notas	Pos. No. N. Index Pos.	N. Cod. Code No. Nr. Code Code Nr. N. Cod.	Q.tà Q.ty Q.te M.ge C.ad	DENOMINAZIONE	NAME	DESIGNATION	BESHREIBUNG	DENOMINACION	Validità Validity Validité Gültig Validez
	1	8000 H4249	1	Coperchio filtro olio	Oil filter cover	Couvercle filtre huile	Deckel	Tapa	
	2	8000 H4434	1	Anello OR	O-Ring	Bague OR	O Ring	Anillo OR	
	3	8000 H4289	1	Molla	Spring	Ressort	Feder	Resorte	
	4	8000 H4234	1	Filtro olio	Oil filter	Filter huile	Ölfilter	Filtro aceite	
	5	8000 H4233	1	Pompa olio completa	Oil pump assy.	Pompe à huile compl.	Ölpumpe Kpl.	Bomba aceite completa	
	6	8000 H4401	2	Vite	Screw	Vis	Schraube	Tornillo	
	7	8000 H4252	1	Coperchio	Cover	Couvercle	Deckel	Tapa	
	8	8000 H4392	2	Vite flangiata	Flange bolt	Boulon de bride	Flanschenschraube	Perno de reborde	
	9	8000 H4288	1	Ingranaggio conduttore	Driving gear	Engrenage conducteur	Antriebszahnrad	Engranaje conductor	
	10	8000 H4235	1	Filtro olio	Oil filter	Filter huile	Ölfilter	Filtro aceite	
	11	8000 H4430	1	Anello OR	O-Ring	Bague OR	O Ring	Anillo OR	
	12	8000 H4253	1	Coperchio filtro olio	Oil filter cover	Couvercle filtre huile	Deckel	Tapa	
	13	8000 H4407	1	Vite flangiata	Flange bolt	Boulon de bride	Flanschenschraube	Perno de reborde	
	14	8000 H4406	2	Vite flangiata	Flange bolt	Boulon de bride	Flanschenschraube	Perno de reborde	





CARBURATORE 2/2 - CARBURETTOR 2/2
CARBURATEUR 2/2 - VERGASER 2/2
CARBURADOR 2/2

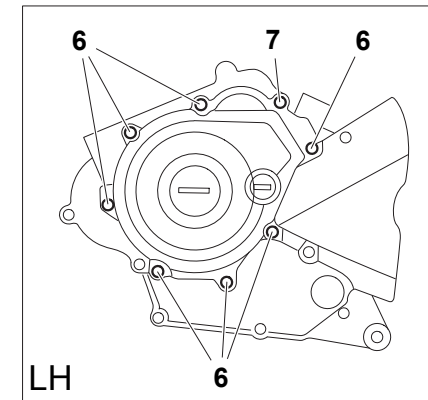
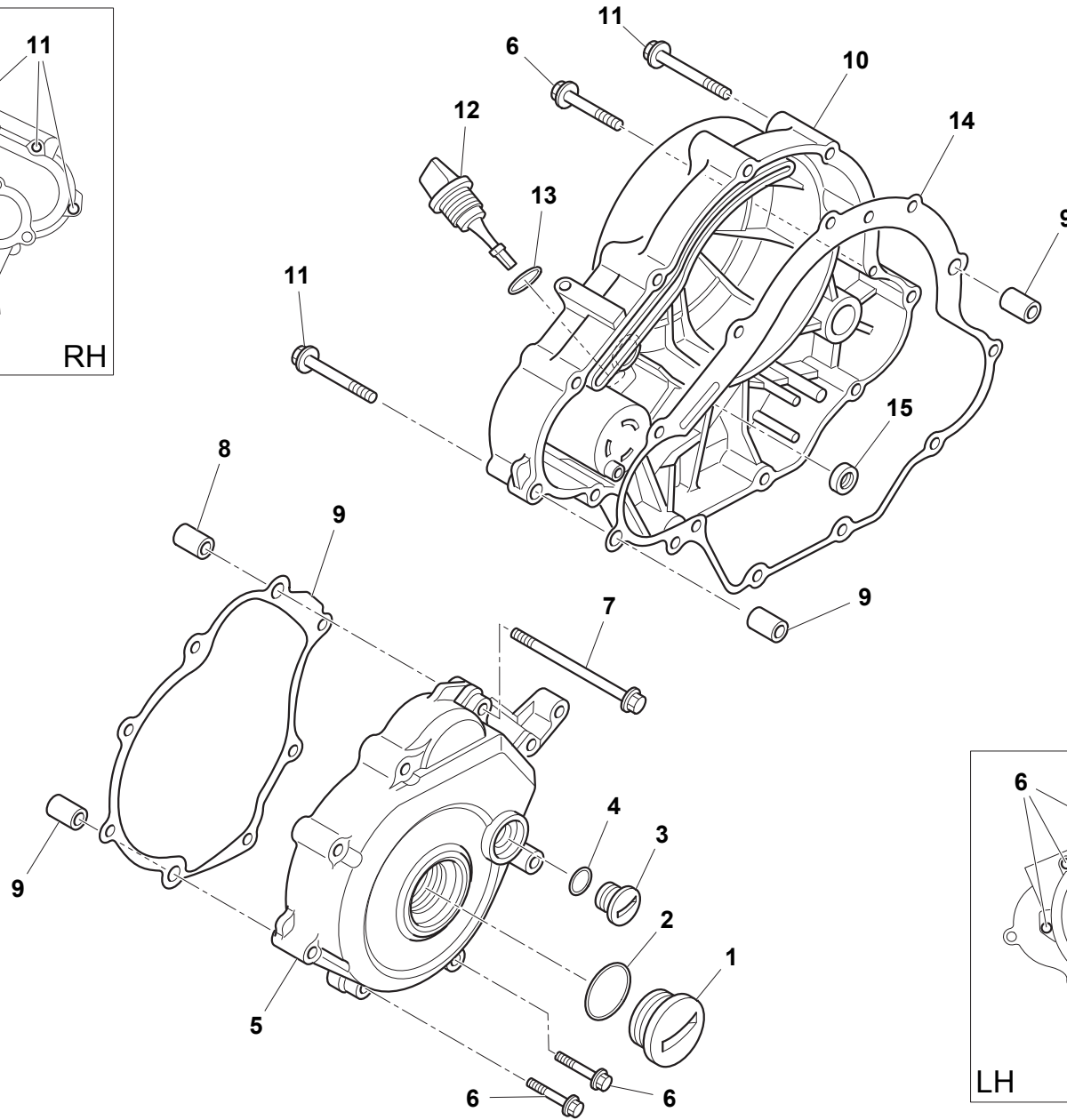
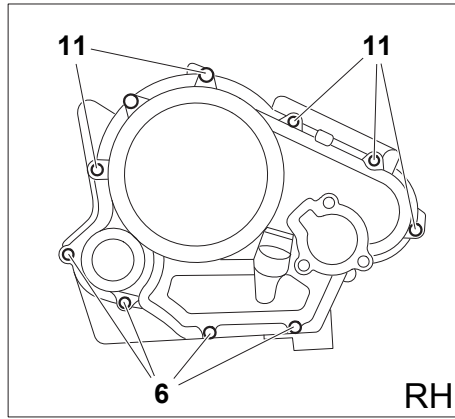
Note Notes Marke Notas	Pos. No. N. Index Pos.	N. Cod. Code No. Nr. Code Code Nr N. Cod.	Q.tà Q.ty Q.te M.ge C.ad	DENOMINAZIONE	NAME	DESIGNATION	BESHREIBUNG	DENOMINACION	Validità Validity Validité Gültig Validez
	1	8000 H4446	1	Polverizzatore	Needle jet	Pulvérisateur	Verstäuber	Pulverizadorò	
	2	8000 H4447	4	Vite	Screw	Vis	Schraube	Tornillo	
	3	8000 H4448	4	Vite	Screw	Vis	Schraube	Tornillo	
	4	8000 H4449	1	Kit starter	Starter, kit	Kit starter	Starter Kit	Kit arranque	
	5	8000 H4450	1	Kit riscaldatore	Heater, kit	Kit réchauffeur	Bausatz Heizvorrichtung	Kit recalentador	
	6	8000 H4451	1	Vite regolazione minimo	Stop screw idle speed adj.	Fil de réglage	Reglerkabel	Trans. de regulacion	
	7	8000 H4452	1	Kit galleggiante	Floater, kit	Kit flotteur	Kit schwimmer	Kit flotador	
	8	8000 H4453	1	Kit diaframma	Diaphragm, kit	Kit diaphragme	Kit Biegeplatte	Kit diafragma	
	9	8000 H4454	1	Kit pompa accelerazione	Acceleration pump kit	Kit pompe d'accélération	Bausatz Beschleunigungspumpe	kit bomba aceleración	
	10	8000 H4455	1	Kit vaschetta	Chamber, kit	Kit cuvette	Kit Becken	Kit cubeta	
	11	8000 H4456	1	Kit guarnizioni	Gasket, kit	Kit garniture	Kit dichtung	Kit junta	





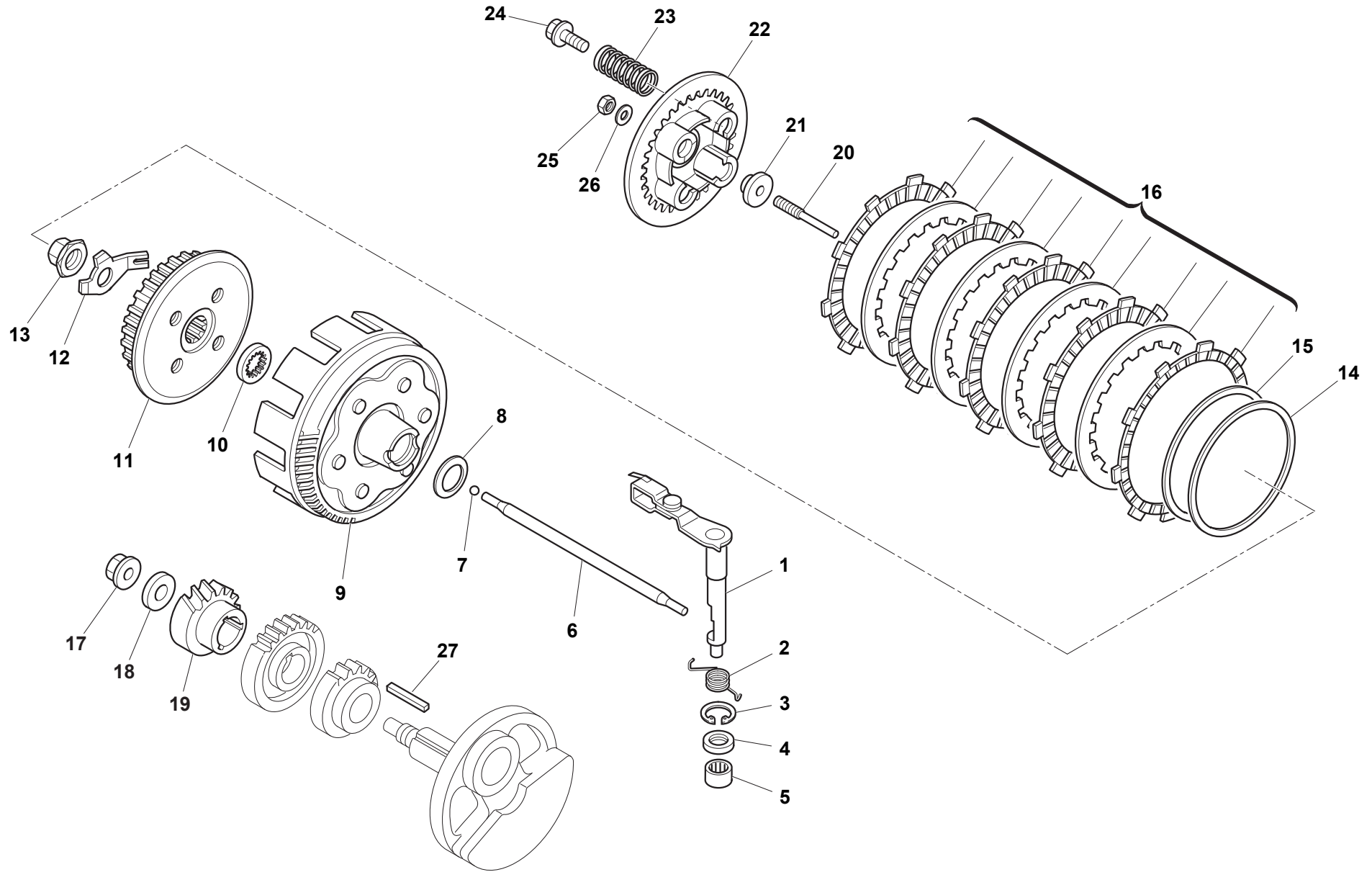
COPERCHI BASAMENTO 1/2 - CRANKCASE COVERS 1/2
COUVERCLES CARTER 1/2 - GEHAUSEDECKEL 1/2
TAPA BANCADA 1/2

Note Notes Marke Notas	Pos. No. N. Index Pos.	N. Cod. Code No. Nr. Code Code Nr. N. Cod.	Q.tà Q.ty Q.te M.ge C.ad.	DENOMINAZIONE	NAME	DESIGNATION	BESHREIBUNG	DENOMINACION	Validità Validity Validité Gültig Validez
	1	8000 H4238	1	Carter motore accoppiati compl.	Crankcase assy	Carter compl.	Kurberlgehaue komplett	Carter motor completi	
	2	8000 H4328	2	Spina	Dowel	Plot	Zylinderst	Centraje	
	3	8000 H4408	1	Vite flangiata	Flange bolt	Boulon de bride	Flanschenschraube	Perno de reborde	
	4	8000 H4389	4	Vite flangiata	Flange bolt	Boulon de bride	Flanschenschraube	Perno de reborde	
	5	8000 H4402	3	Vite flangiata	Flange bolt	Boulon de bride	Flanschenschraube	Perno de reborde	
	6	8000 H4403	2	Vite flangiata	Flange bolt	Boulon de bride	Flanschenschraube	Perno de reborde	



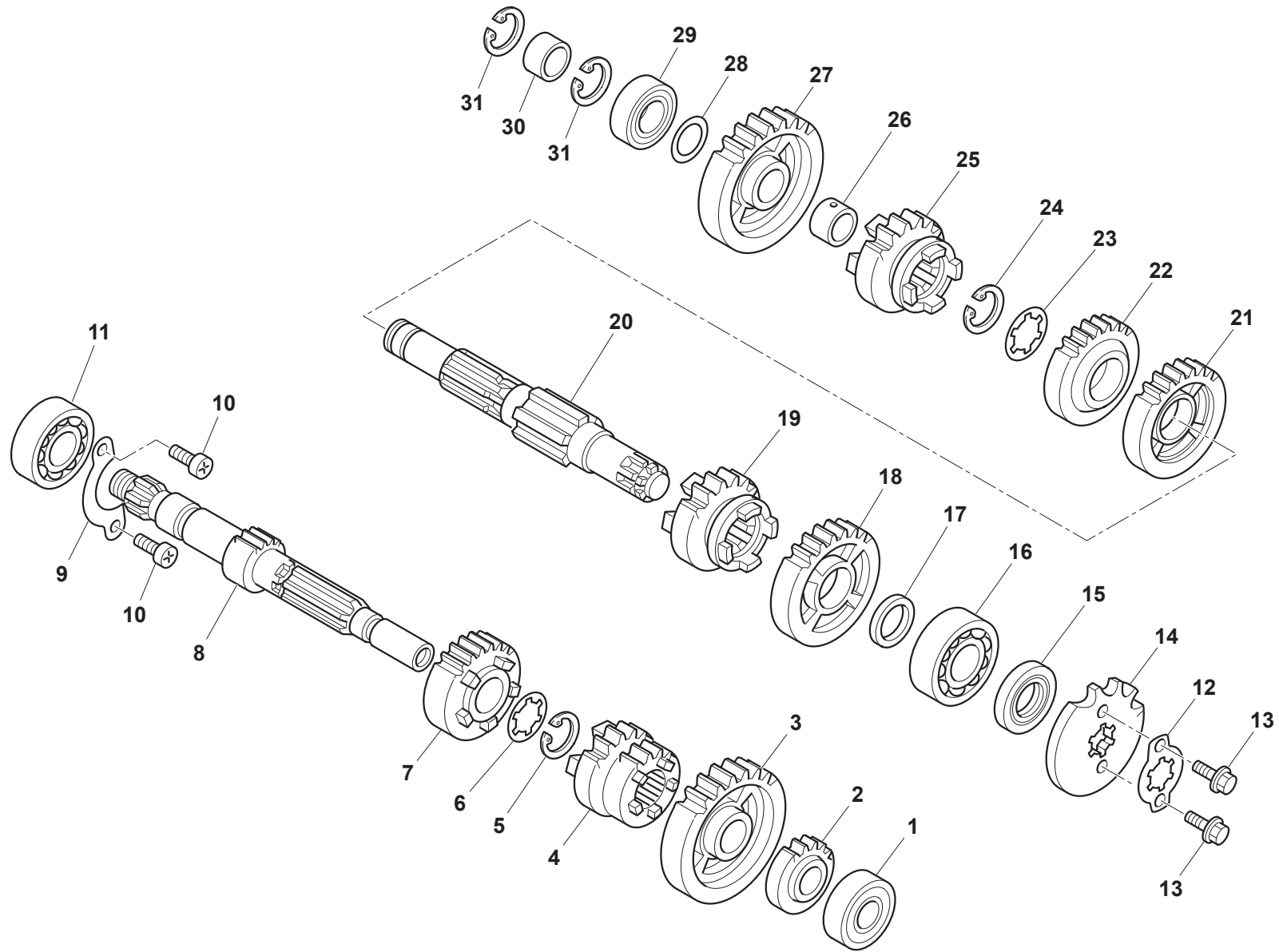
COPERCHI BASAMENTO 2/2 - CRANKCASE COVERS 2/2
COUVERCLES CARTER 2/2 - GEHAUSEDECKEL 2/2
TAPA BANCADA 2/2

Note Notes Marke Notas	Pos. No. N. Index Pos.	N. Cod. Code No. Nr. Code Code Nr N. Cod.	Q.tà Q.ty Q.te M.ge C.ad	DENOMINAZIONE	NAME	DESIGNATION	BESHREIBUNG	DENOMINACION	Validità Validity Validité Gültig Validez
	1	8000 H4254	1	Tappo	Plug	Bouchon	Verschluss	Tapón	
	2	8000 H4438	1	Anello OR	O-Ring	Bague OR	O Ring	Anillo OR	
	3	8000 H4255	1	Tappo	Plug	Bouchon	Verschluss	Tapón	
	4	8000 H4431	1	Anello OR	O-Ring	Bague OR	O Ring	Anillo OR	
	5	8000 H4224	1	Coperchio volano	Cover	Couvercle	Deckel	Tapa accion. embrague	
	6	8000 H4408	10	Vite flangiata	Flange bolt	Boulon de bride	Flanschschraube	Perno de reborde	
	7	8000 H4404	1	Vite flangiata	Flange bolt	Boulon de bride	Flanschschraube	Perno de reborde	
	8	8000 H4317	1	Guarnizione	Gasket	Garniture	Dichtung	Junta	
	9	8000 H4328	4	Spina	Dowel	Plot	Zylinderst	Centraje	
	10	8000 H4223	1	Coperchio frizione	Clutch cover	Couvercle d'embarayage	Kupplungsdeckel	Tapa embrague	
	11	8000 H4405	6	Vite flangiata	Flange bolt	Boulon de bride	Flanschschraube	Perno de reborde	
	12	8000 H4359	1	Tappo asta livello olio	Oil dipstick plug	Bouchon tige niveau de l'huile	Öleinfülldeckel mit Messstab	Tapón varilla nivel aceite	
	13	8000 H4436	1	Anello OR	O-Ring	Bague OR	O Ring	Anillo OR	
	14	8000 H4316	1	Guarnizione	Gasket	Garniture	Dichtung	Junta	
	15	8000 H4441	1	Anello di tenuta	Seal ring	Bague d'etancheite	Dichtring	Anillo de retención	



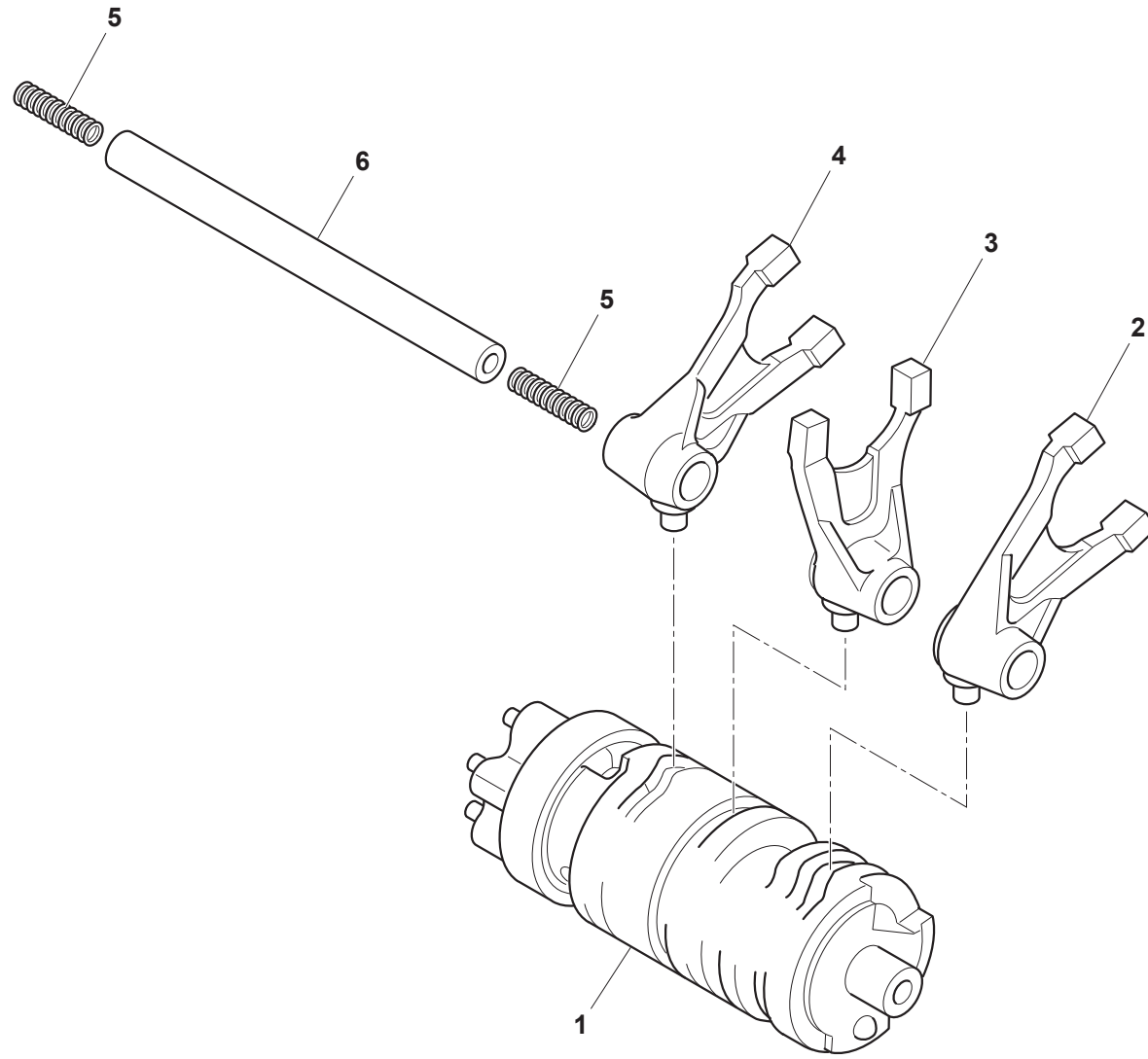
FRIZIONE - CLUTCH EMBRAYAGE - KUPPLUNG EMBRAGUE

Note Notes Notas	Pos. No. N. Index Pos.	N. Cod. Code No. Nr. Code Code Nr N. Cod.	Q.tà Q.ty Q.te M.ge C.ad	DENOMINAZIONE	NAME	DESIGNATION	BESHREIBUNG	DENOMINACION	Validità Validity Validité Gültig Validez
	1	8000 H4230	1	Leva comando frizione	Clutch lever	Levier embrayage	Kupplungshebel	Palanca mando embrague	
	2	8000 H4294	1	Molla	Spring	Ressort	Feder	Resorte	
	3	8000 H4352	1	Anello elastico	Snap ring	Circlip	Sprengring	Anillo elástico	
	4	8000 H4324	1	Anello di tenuta	Seal ring	Bague d'étancheite	Dichtring	Anillo de retención	
	5	8000 H4301	1	Gabbia a rulli	Needle bearing cage	Cage a aiguilles	Nadelkfig	Sombbrero de cojinete	
	6	8000 H4337	1	Astina disinnesto frizione	Control rod.	Coulisseau	Steuerstange	Varilla	
	7	8000 H4312	1	Sfera	Ball	Bille	Kugel	Esfera	
	8	8000 H4412	1	Rondella	Washer	Rondelle	Scheibe	Arandela	
	9	8000 H4256	1	Campana frizione	Cluch housing	Cage embrayage	Kupplungskorb	Campana embrague	
	10	8000 H4375	1	Rondella	Washer	Rondelle	Scheibe	Arandela	
	11	8000 H4270	1	Tamburo frizione	Clutch drum	Tambour d'embrayage	Kupplungstrommel	Tambor embrague	
	12	8000 H4413	1	Rondella	Washer	Rondelle	Scheibe	Arandela	
	13	8000 H4371	1	Dado	Nut	Ecrou	Mutter	Tuerca	
	14	8000 H4381	1	Anello	Ring	Anneau	Ring	Anillo	
	15	8000 H4297	1	Molla	Spring	Ressort	Feder	Resorte	
	16	8000 H4697	1	Ass. gruppo dischi frizione	Clutch disc group assy	Groupe disques embr. compl.	Kupplungscheibegruppe Kpl.	Grupo discos embr. compl.	
	17	8000 H4393	1	Dado	Nut	Ecrou	Mutter	Tuerca	
	18	8000 H4416	1	Rondella	Washer	Rondelle	Scheibe	Arandela	
	19	8000 H4269	1	Pignone	Pinion	Pignon	Ritzel	Engranaje	
	20	8000 H4333	1	Perno comando frizione	Clutch control pin	Axe commande embrayage	Kupplungssteuerstift	Perno mando embrague	
	21	8000 H4257	1	Piastra	Plate	Plaque	Platte	Placa	
	22	8000 H4264	1	Spingidisco frizione	Clutch pressure plate	Plateau presse-disque d'embrayage	Kupplungs-Druckplatte	Plato de apriete del embrague	
	23	8000 H4296	4	Molla	Spring	Ressort	Feder	Resorte	
	24	8000 H4387	4	Vite	Screw	Vis	Schraube	Tornillo	
	25	8000 H4394	1	Dado	Nut	Ecrou	Mutter	Tuerca	
	26	8000 H4382	1	Rondella	Washer	Rondelle	Scheibe	Arandela	
	27	8000 H4369	1	Chiavetta	Woodruff key	Clé woodruff	Federkeil	Lengüeta	



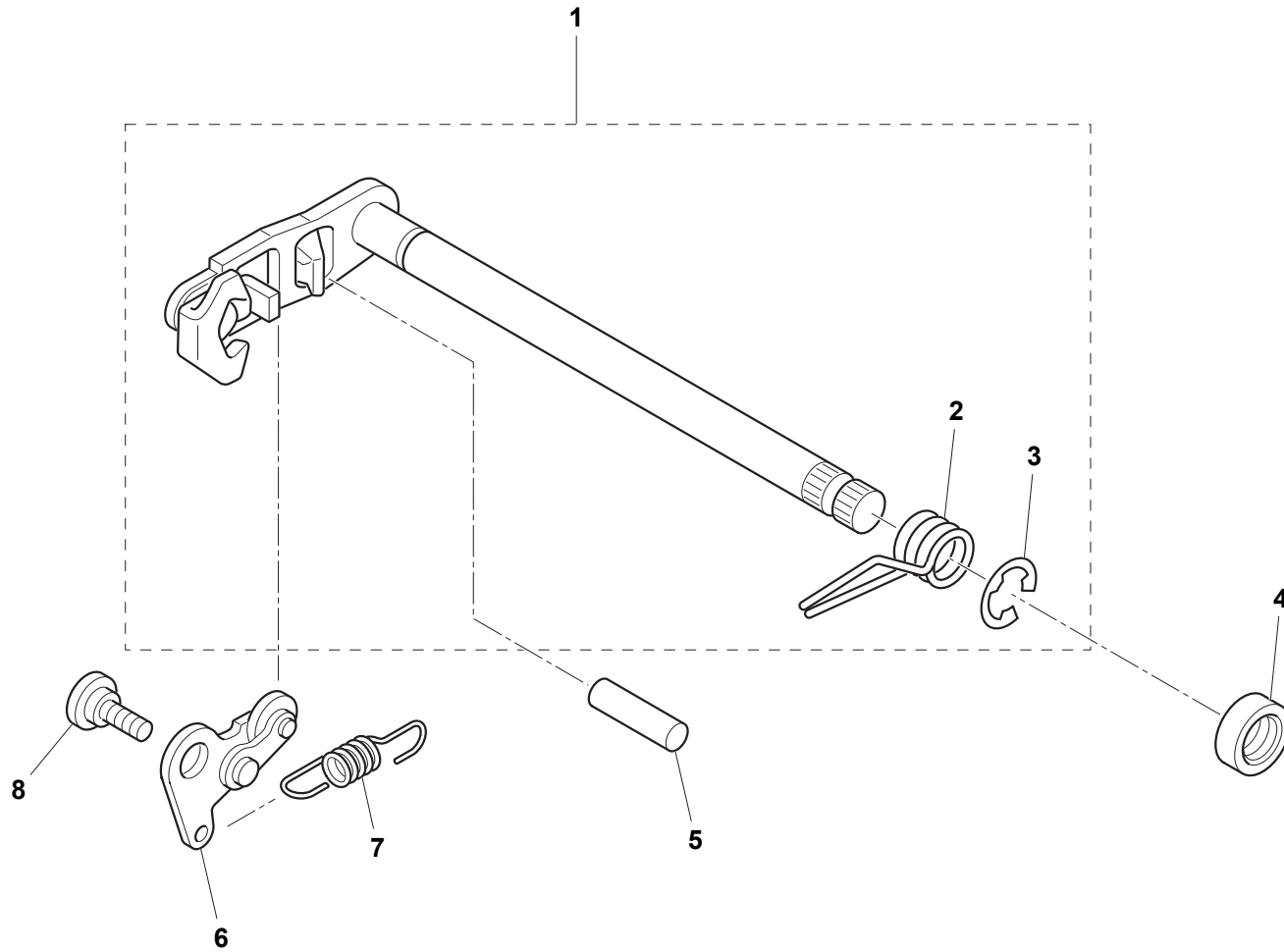
TRASMISSIONE PRIMARIA - PRIMARY DRIVE TRANSMISSION PRIMAIR - PRIMÄRÜBERSETZUNG TRANSMISSION PRIMARIA

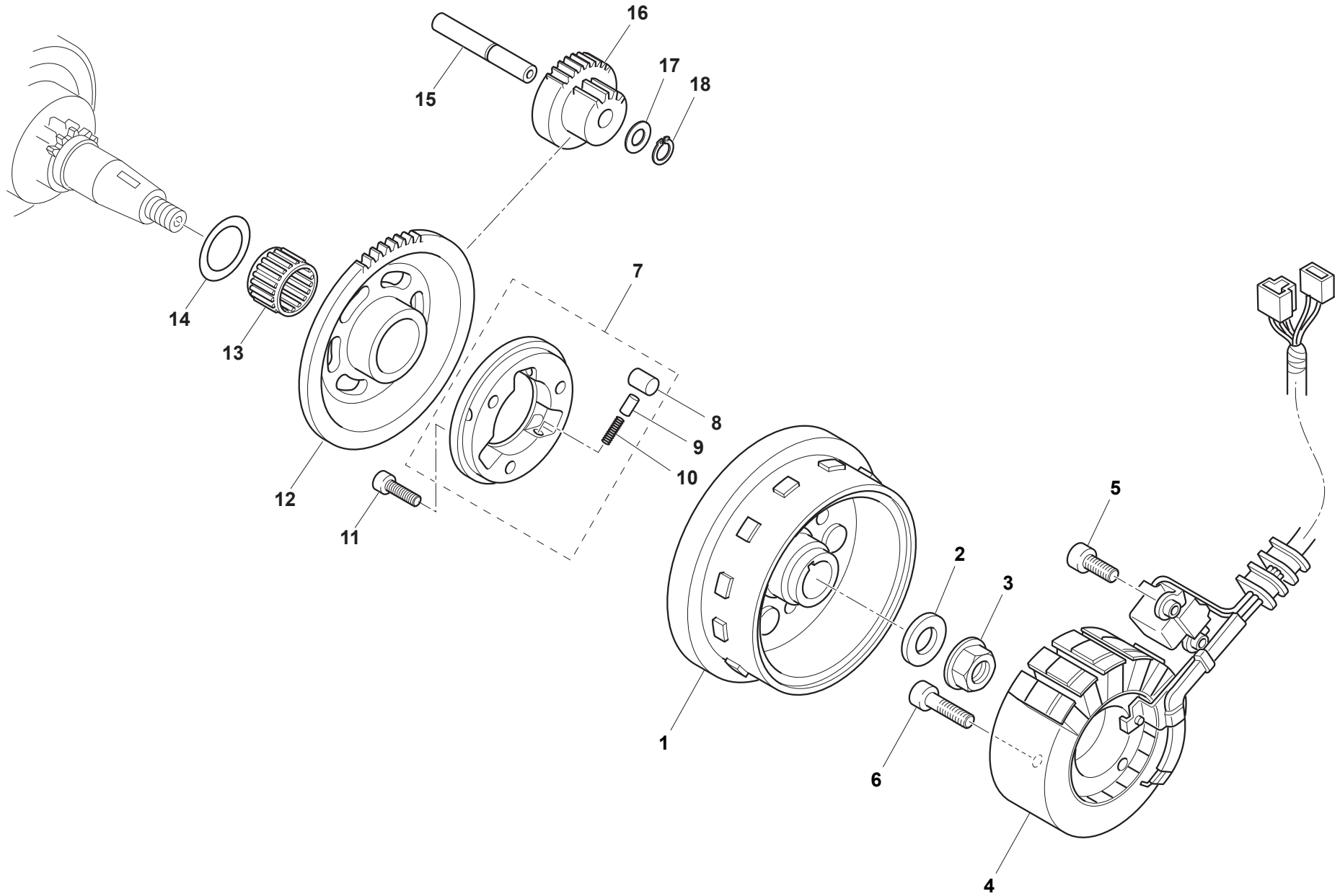
Note Notes Notas	Pos. No. N. Index Pos.	N. Cod. Code No. Nr. Code Code Nr N. Cod.	Q.tà Q.ty Q.te M.ge C.ad	DENOMINAZIONE	NAME	DESIGNATION	BESHREIBUNG	DENOMINACION	Validità Validity Validité Gültig Validez
	1	8000 H4300	1	Cuscinetto a sfere	Ball bearing	Roulement à billes	Kugellager (ø25xø37x7 mm)	Cojinete de bolas	
	2	8000 H4271	1	Ingranaggio 2° sul primario	Main shaft 2th gear	Engrenage 2ème vitesse arbre prim.	Zahnrad F.2. Geschw. Antriebsw.	Engranaje 2° velocidad eje primario	
	3	8000 H4275	1	Ingranaggio 6° sul primario	Main shaft 6th gear	Engrenage 6ème vitesse arbre prim.	Zahnrad F.6. Geschw. Antriebsw.	Engranaje 6° velocidad eje primario	
	4	8000 H4272	1	Ingranaggio 3° sul primario	Main shaft 3th gear	Engrenage 3ème vitesse arbre prim.	Zahnrad F.3. Geschw. Antriebsw.	Engranaje 3° velocidad eje primario	
	5	8000 H4354	1	Anello elastico	Snap ring	Circlip	Sprengring	Anillo elástico	
	6	8000 H4415	1	Rondella	Washer	Rondelle	Scheibe	Arandela	
	7	8000 H4273	1	Ingranaggio 5° sul primario	Main shaft 5th gear	Engrenage 5ème vitesse arbre prim.	Zahnrad F.5. Geschw. Antriebsw.	Engranaje 5° velocidad eje primario	
	8	8000 H4241	1	Albero primario	Main shaft	Arbre primaire	Hauptwelle	Eje primario	
	9	8000 H4365	1	Piastrina ritegno cuscinetto	Plate cover	Plaque	Platte	Placa	
	10	8000 H4423	2	Vite	Screw	Vis	Schraube	Tornillo	
	11	8000 H4309	1	Cuscinetto a sfere	Ball bearing	Roulement à billes	Kugellager (ø25xø37x7 mm)	Cojinete de bolas	
	12	8000 H4258	1	Piastrina ritegno	Plate cover	Plaque	Platte	Placa	
	13	8000 H4391	2	Vite	Screw	Vis	Schraube	Tornillo	
	14	8000 H4231	1	Pignone (Z=14)	Pinion (Z=14)	Pignon (Z=14)	Ritzel (Z=14)	Engranaje (Z=14)	
	15	8000 H4440	1	Anello di tenuta	Seal ring	Bague d'étancheite	Dichtring	Anillo de retención	
	16	8000 H4310	1	Cuscinetto a sfere	Ball bearing	Roulement à billes	Kugellager (ø25xø37x7 mm)	Cojinete de bolas	
	17	8000 H4410	1	Rondella	Washer	Rondelle	Scheibe	Arandela	
	18	8000 H4277	1	Ingranaggio 2° sul secondario	Secondary shaft 2nd gear	Engrenage 2ème vitesse arbre secon.	Zahnrad f.2. Geschw. Vorgelegew	Engranaje 2° velocidad Eje second	
	19	8000 H4281	1	Ingranaggio 6° sul secondario	Secondary shaft 6nd gear	Engrenage 6ème vitesse arbre secon.	Zahnrad f.6. Geschw. Vorgelegew	Engranaje 6° velocidad Eje second	
	20	8000 H4242	1	Albero secondario	Secondary shaft	Arbre secondaire	Neben welle	Arbol secundario	
	21	8000 H4278	1	Ingranaggio 3° sul secondario	Secondary shaft 3nd gear	Engrenage 3ème vitesse arbre secon.	Zahnrad f.3. Geschw. Vorgelegew	Engranaje 3° velocidad Eje second	
	22	8000 H4279	1	Ingranaggio 4° sul secondario	Secondary shaft 4nd gear	Engrenage 4ème vitesse arbre secon.	Zahnrad f.4. Geschw. Vorgelegew	Engranaje 4° velocidad Eje second	
	23	8000 H4414	1	Rondella	Washer	Rondelle	Scheibe	Arandela	
	24	8000 H4351	1	Anello elastico	Snap ring	Circlip	Sprengring	Anillo elástico	
	25	8000 H4280	1	Ingranaggio 5° sul secondario	Secondary shaft 5nd gear	Engrenage 5ème vitesse arbre secon.	Zahnrad f.5. Geschw. Vorgelegew	Engranaje 5° velocidad Eje second	
	26	8000 H4303	1	Boccola	Bushing	Douille	Buchse	Buje	
	27	8000 H4276	1	Ingranaggio 1° sul secondario	Secondary shaft 1st gear	Engrenage 1ère vitesse arbre secon.	Zahnrad 1. Geschw. Vorgelegew	Engranaje 1° velocidad Eje second.	
	28	8000 H4411	1	Rondella	Washer	Rondelle	Scheibe	Arandela	
	29	8000 H4311	1	Cuscinetto a sfere	Ball bearing	Roulement à billes	Kugellager (ø25xø37x7 mm)	Cojinete de bolas	
	30	8000 H4355	2	Anello elastico	Snap ring	Circlip	Sprengring	Anillo elástico	
	31	8000 H4384	1	Distanziale	Spacer	Entretoise	Distanzstück	Separador	



**COMANDO CAMBIO 1/2 - GEARSHIFT MECHANISM 1/2
COMMANDE DE VITESSE 1/2 - GANGSCHALTUNG 1/2
MANDO CAMBIO 1/2**

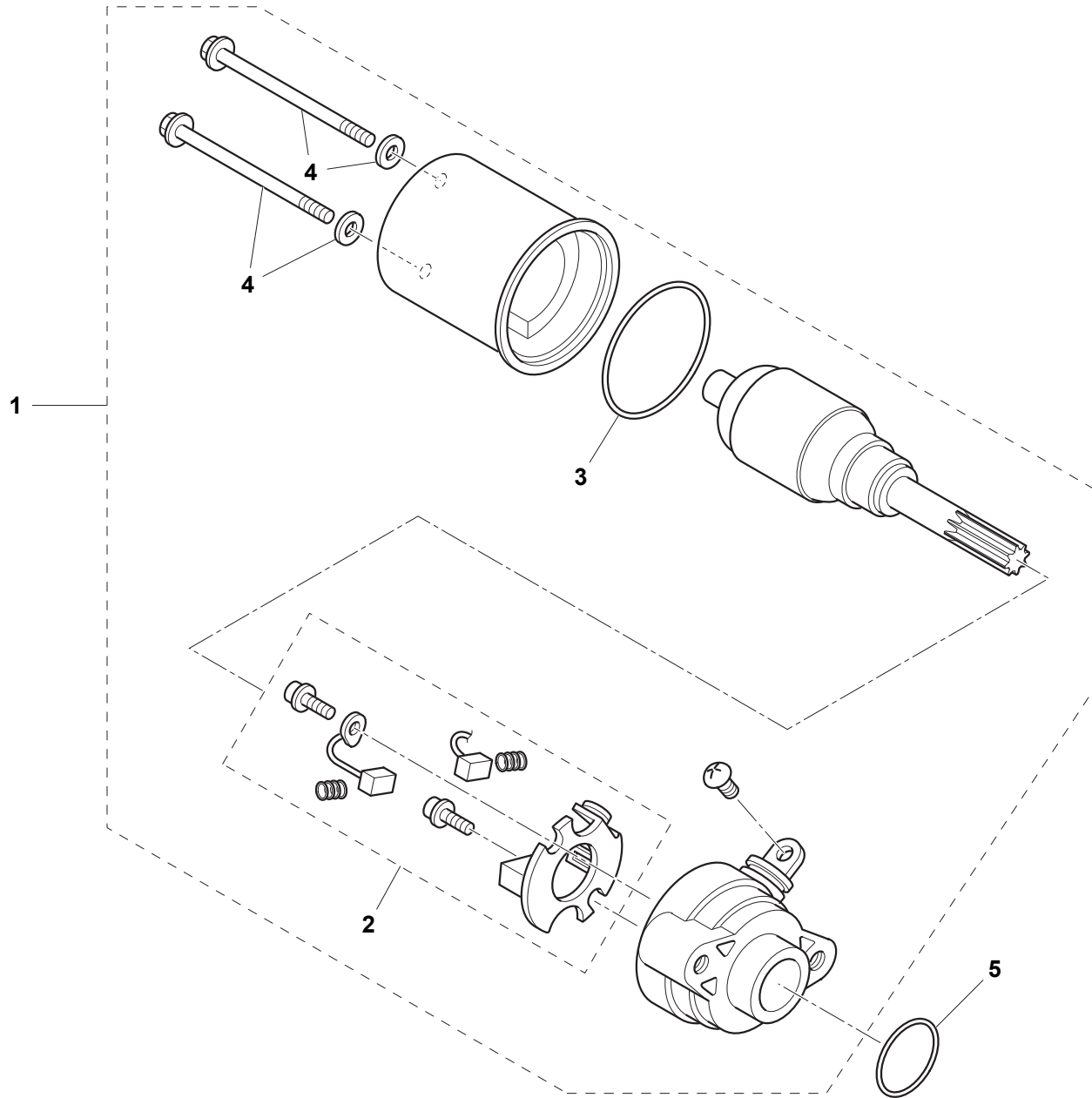
Note Notes Marke Notas	Pos. No. N. Index Pos.	N. Cod. Code No. Nr. Code Code Nr N. Cod.	Q.tà Q.ty Q.te M.ge C.ad	DENOMINAZIONE	NAME	DESIGNATION	BESCHREIBUNG	DENOMINACION	Validità Validity Validité Gültig Validez
	1	8000 H4220	1	Albero com. forcelle cambio	Driving shaft gearbox forks	Antriebswelle Schaltgabel	Arbre comm. fourches trans.	Eje mando horquilla cambio	
	2	8000 H4226	1	Forcella cambio	Fork gearchange	Fourche boite a vitesse	Gabel Schaltung	Horquilla cambio	
	3	8000 H4227	1	Forcella cambio	Fork gearchange	Fourche boite a vitesse	Gabel Schaltung	Horquilla cambio	
	4	8000 H4228	1	Forcella cambio	Fork gearchange	Fourche boite a vitesse	Gabel Schaltung	Horquilla cambio	
	5	8000 H4293	2	Molla	Spring	Ressort	Feder	Resorte	
	6	8000 H4331	1	Perno forcella	Pin	Pivot	Stift	Perno	

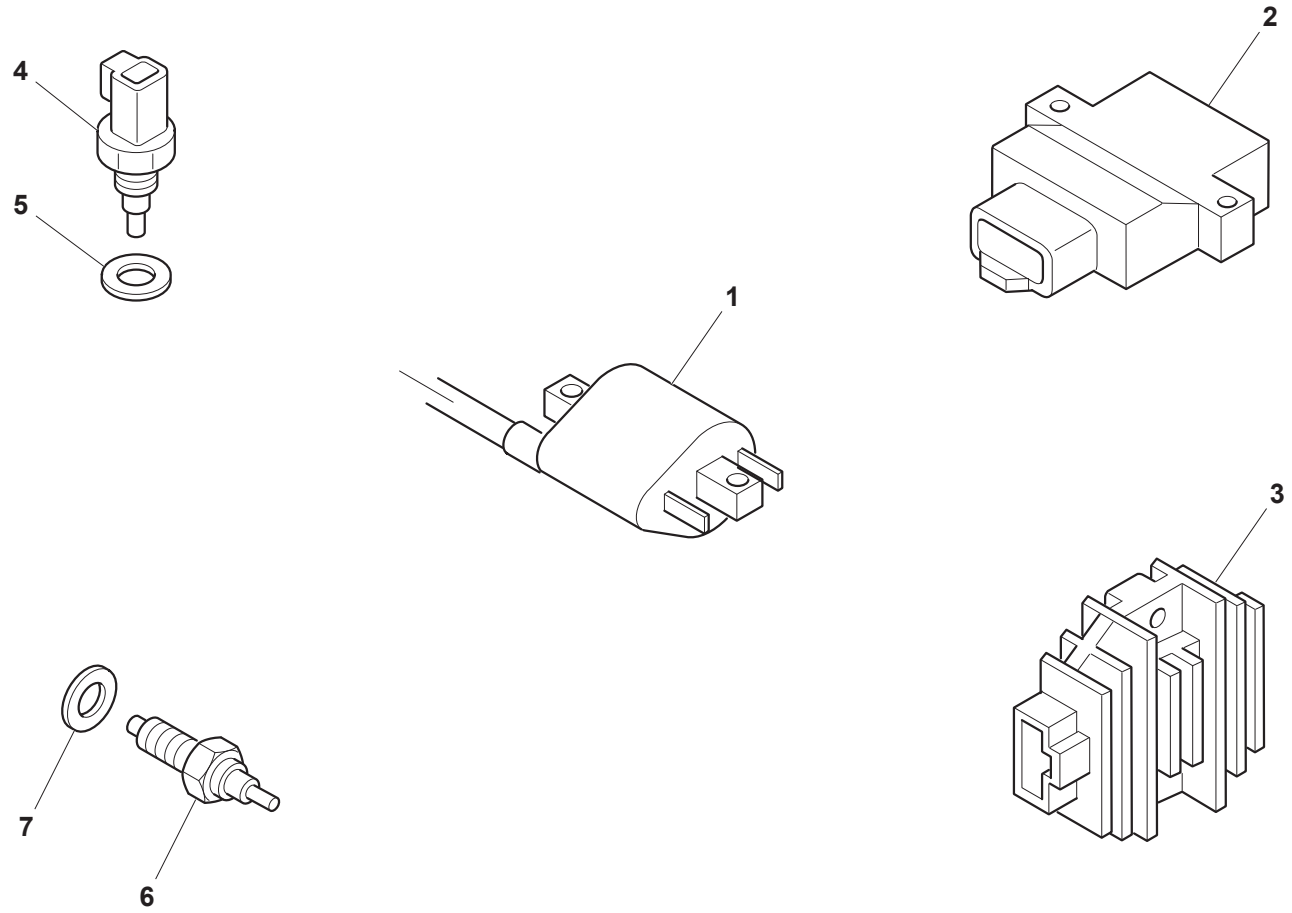


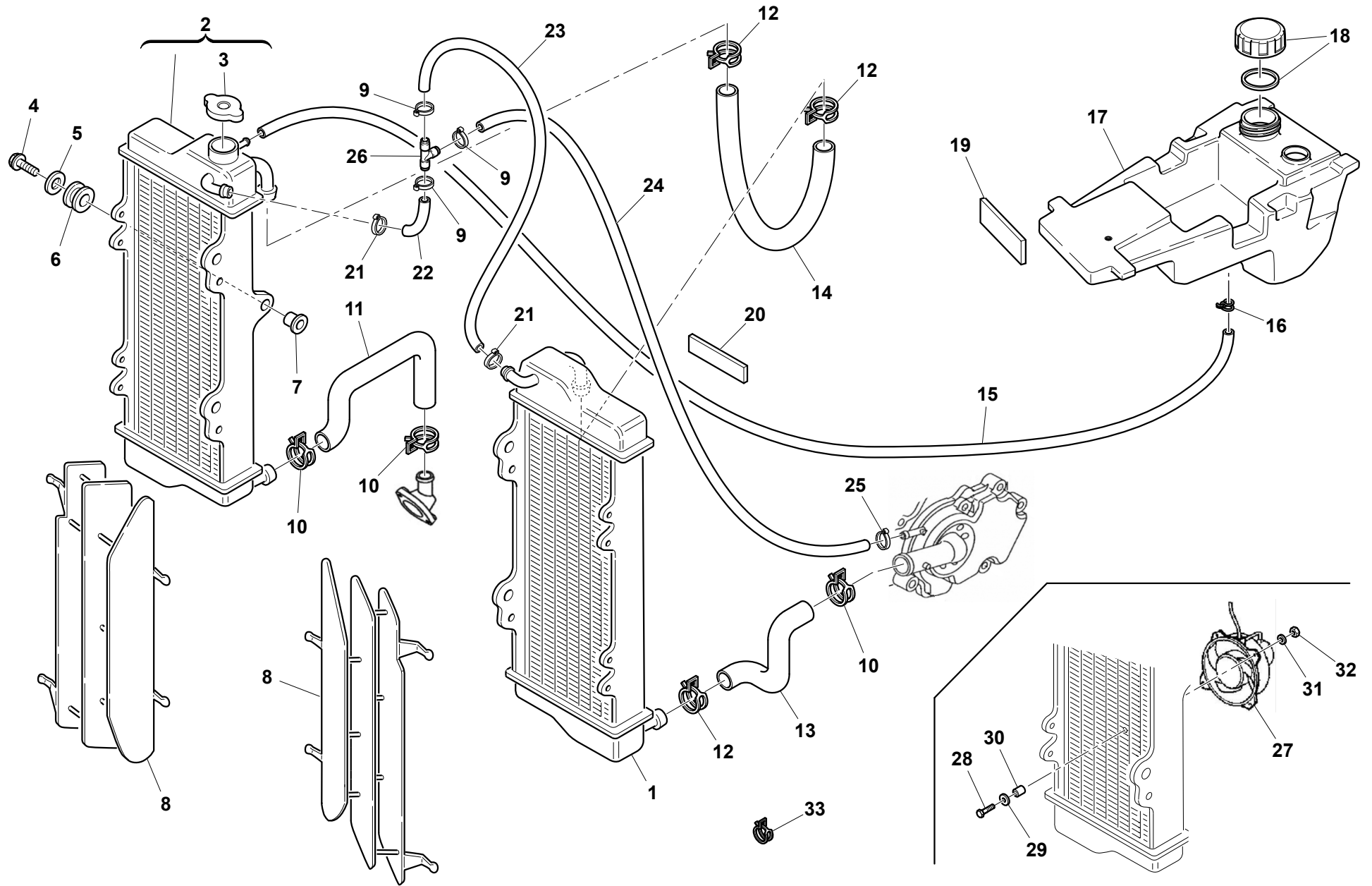


PARTE ELETTRICA, IMPIANTO ELETTRICO 1/3 - IGNITION SYSTEM, ELECTRIC SYSTEM 1/3
PARTIES ELECTRIQUE, INSTALLATION ELECTRIQUE 1/3 - ELEKTRISCHE TEILE, ELEKTRISCHE ANLAGE 1/3
PARTE ELECTRICA, INSTALACION ELECTRICA 1/3

Note Notes Marke Notas	Pos. No. N. Index Pos.	N. Cod. Code No. Nr. Code Code Nr N. Cod.	Q.tà Q.ty Q.te M.ge C.ad	DENOMINAZIONE	NAME	DESIGNATION	BESHREIBUNG	DENOMINACION	Validità Validity Validité Gültig Validez
	1	8000 H4240	1	Rotore per volano	Flywheel rotor	Rotor pour volant	Rotor für Schwungrad	Rotor para volante	
	2	8000 H4416	1	Rondella	Washer	Rondelle	Scheibe	Arandela	
	3	8000 H4374	1	Dado flangiato	Nut	Ecrou	Mutter	Tuerca	
	4	8000 H4239	1	Statore per volano	Flywheel stator	Stator pour volant	Stator für Schwungrad	Estator para volante	
	5	8000 H4425	1	Vite	Screw	Vis	Schraube	Tornillo	
	6	8000 H4424	1	Vite	Screw	Vis	Schraube	Tornillo	
	7	8000 H4287	1	Ruota libera	Free wheel	Roue libre	Freilauf	Rueda libre	
	8	8000 H4334	1	Rullino	Roller	Aiguille	Rolle	Rodillo	
	9	8000 H4330	1	Perno molla	Spring pivot	Axe ressort	Federzapfen	Perno muelle	
	10	8000 H4291	1	Molla	Spring	Ressort	Feder	Resorte	
	11	8000 H4425	3	Vite	Screw	Vis	Schraube	Tornillo	
	12	8000 H4284	1	Ingranaggio avviamento	Start gear	Engranaage demarrage	Zahnrad	Engranaje de arranque	
	13	8000 H4304	1	Gabbia a rulli	Needle bearing cage	Cage a aiguilles	Nadelkfig	Sombbrero de cojinete	
	14	8000 H4418	1	Rondella	Washer	Rondelle	Scheibe	Arandela	
	15	8000 H4329	1	Perno supporto	Pin	Pivot	Bolzen	Perno	
	16	8000 H4282	1	Ingranaggio intermedio	Idler gear	Engrenage secondaire	Zwischenzahnrad	Engranaje secundario	
	17	8000 H4419	1	Rondella	Washer	Rondelle	Scheibe	Arandela	
	18	8000 H4356	1	Anello elastico	Snap ring	Circlip	Sprengring	Anillo elástico	

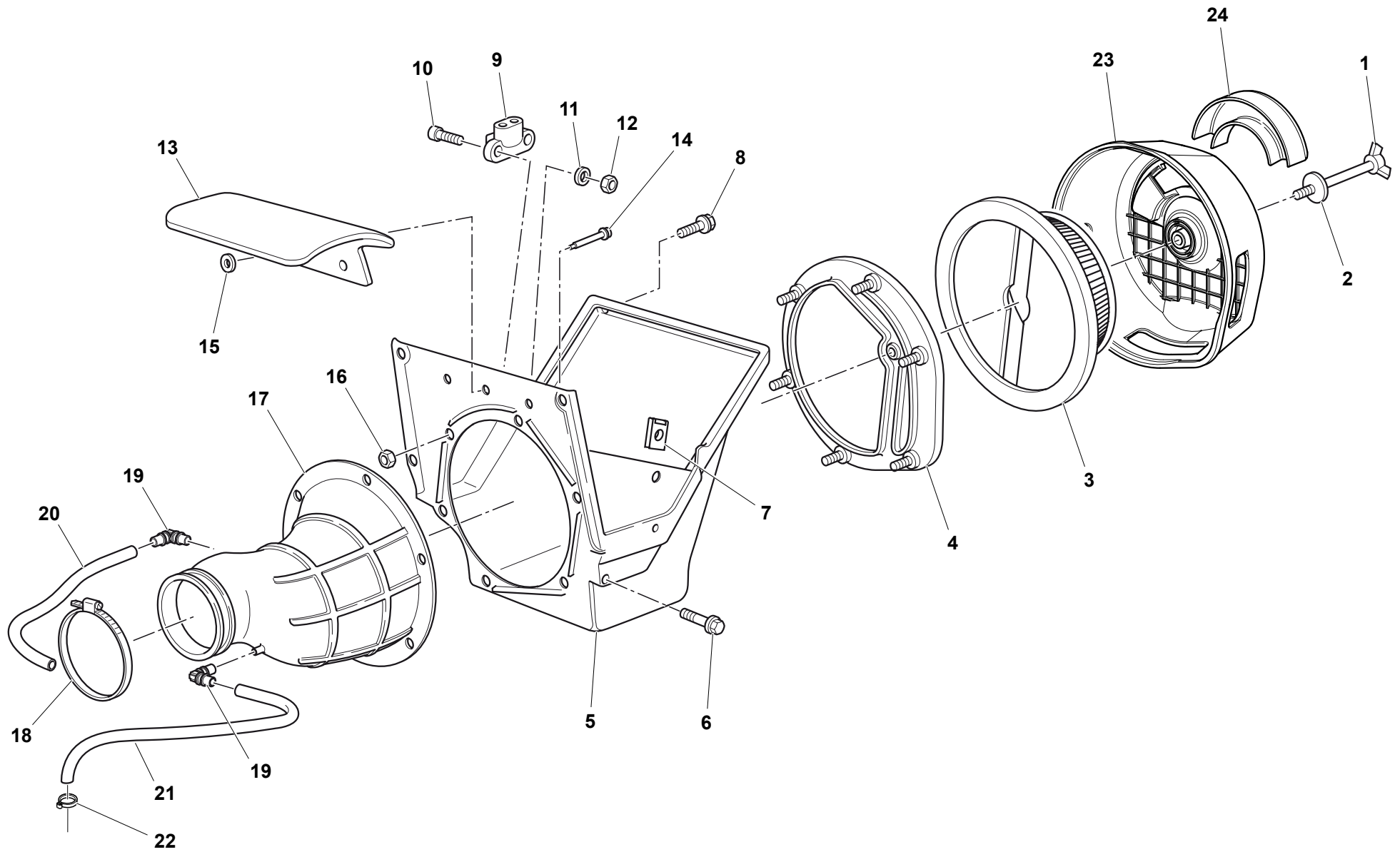


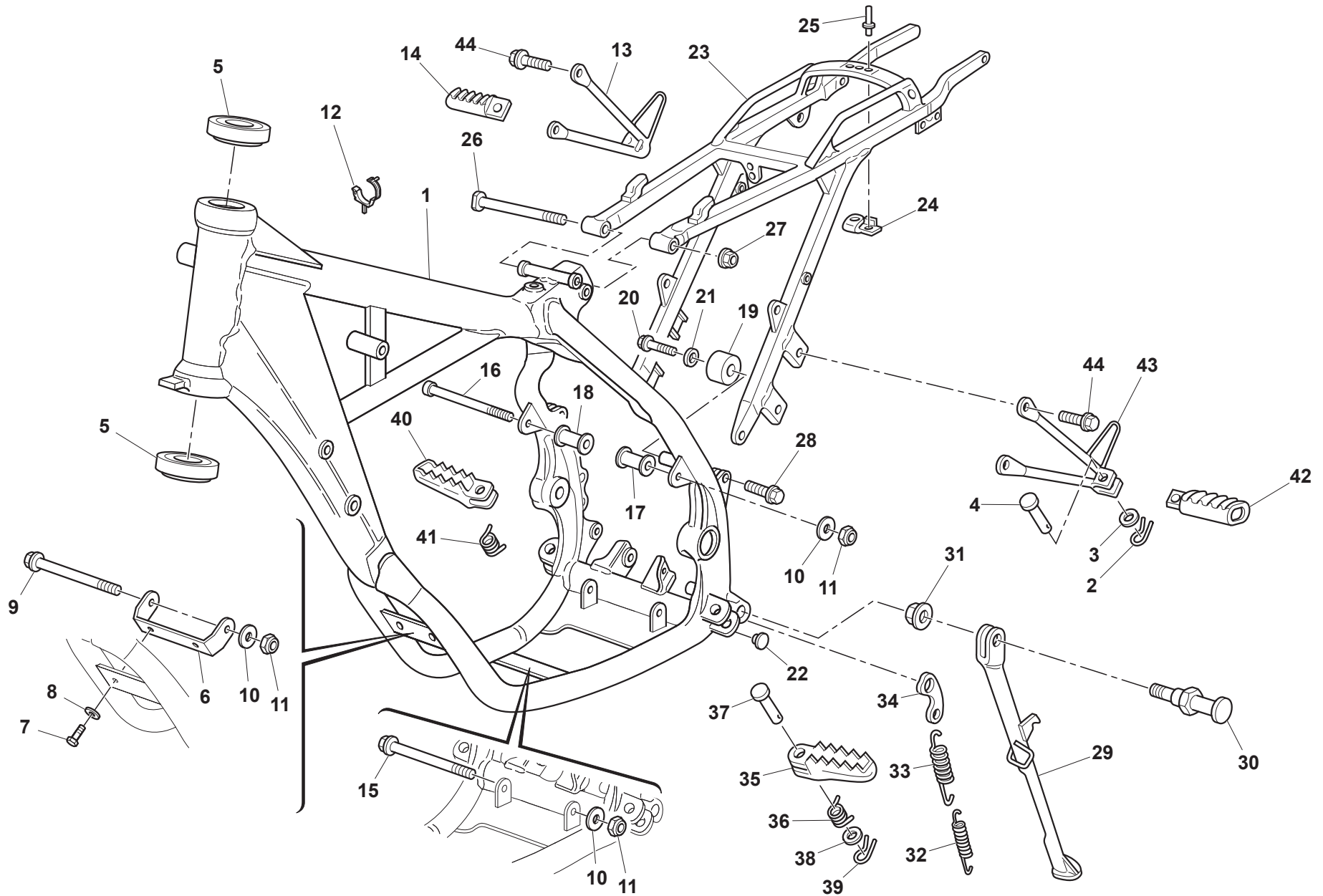




IMPIANTO DI RAFFREDDAMENTO - COOLING SYSTEM
INSTALLATION DE REFRIGERATION - SCHMIERUNGSSYSTEM
EQUIPO DE ENFRIAMIENTO

Note Notes Notas	Pos. No. N. Index Pos.	N. Cod. Code No. Nr. Code Code Nr N. Cod.	Q.tà Q.ty Q.te M.ge C.ad	DENOMINAZIONE	NAME	DESIGNATION	BESHREIBUNG	DENOMINACION	Validità Validity Validité Gültig Validez
	1	8000 A7973	1	Radiatore sinistro (ALEXON)	Left radiator (ALEXON)	Radiateur gauche (ALEXON)	Linker Kühler (ALEXON)	Radiador izquierdo (ALEXON)	
	2	8000 H4177	1	Radiatore destro (ALEXON)	Right radiator (ALEXON)	Radiateur droit (ALEXON)	Rechter Kühler (ALEXON)	Radiador derecho (ALEXON)	
	3	8000 79077	1	Tappo radiatore (TOYO)	Plug (TOYO)	Bouchon (TOYO)	Verschluss (TOYO)	Tapón (TOYO)	
	4	Z000 62729	6	Vite	Screw	Vis	Schraube	Tornillo	
	5	Z000 59801	6	Rosetta	Washer	Rondelle	Scheibe	Arandela	
	6	8000 59803	6	Gommino	Rubber pad	Pièce caoutchouc	Gummistück	Junta de goma	
	7	8D00 59802	6	Bussola	Bushing	Douille	Buchse	Buje	
	8	8AA0 A0827	2	Griglia	Grid	Grille	Rost	Parilla	
	9	8M00 92249	3	Fascetta	Clamp	Collier	Schelle	Banda	
	10	8000 H3869	3	Fascetta	Clamp	Collier	Schelle	Banda	
	11	8000 H3130	1	Tubo termostato-radiatori	Pipe	Tuyau	Rohr	Tubo	
	12	8000 H3868	3	Fascetta	Clamp	Collier	Schelle	Banda	
	13	8000 H3131	1	Tubo radiatori pompa	Pipe	Tuyau	Rohr	Tubo	
	14	8000 H3673	1	Tubo collegamento radiatori	Pipe	Tuyau	Rohr	Tubo	
	15	8000 A1281	1	Tubo	Pipe	Tuyau	Rohr	Tubo	
	16	8000 18922	1	Anello elastico	Snap ring	Circlip	Sprengring	Anillo elástico	
	17	8000 H3803	1	Serbatoio espansione	Tank	Réservoir	Tank	Depósito	
	18	8000 H3870	1	Tappo	Plug	Bouchon	Verschluss	Tapón	
	19	8000 96739	1	Spessore elastico	Spacer	Entretoise elastique	Distanzstück	Espesor elástico	
	20	8000 87072	1	Antivibrante	Silent-block	Antivibration	Schwingungsdämpfer	Anti-vibrador	
	21	8000 H1981	3	Fascetta	Clamp	Collier	Schelle	Banda	
	22	8000 H4025	1	Tubo	Pipe	Tuyau	Rohr	Tubo	
	23	8000 H3127	1	Tubo	Pipe	Tuyau	Rohr	Tubo	
	24	8000 H3128	1	Tubo	Pipe	Tuyau	Rohr	Tubo	
	25	8000 56462	1	Fascetta	Clamp	Collier	Schelle	Banda	
	26	8000 H3129	1	Raccordo	Union	Raccord	Anschluss	Empalme	
	27	8000 A7715	1	Elettroventola	Fan	Ventilateur	Kühlungsflügel	Aventadýr	
	28	8000 H4031	3	Raccordo filettato	Threaded union	Raccord filete	Anschluss	Empalme	
	29	62ND 15547	3	Rosetta	Washer	Rondelle	Scheibe	Arandela	
	30	8000 H4179	3	Guaina	Sheath	Vaine	Hülle	Vaina	
	31	ZA00 20373	3	Rosetta	Washer	Rondelle	Scheibe	Arandela	
	32	Z000 91033	3	Dado	Nut	Ecrou	Mutter	Tuerca	
	33	80A0 42349	2	Fascetta	Clamp	Collier	Schelle	Banda	







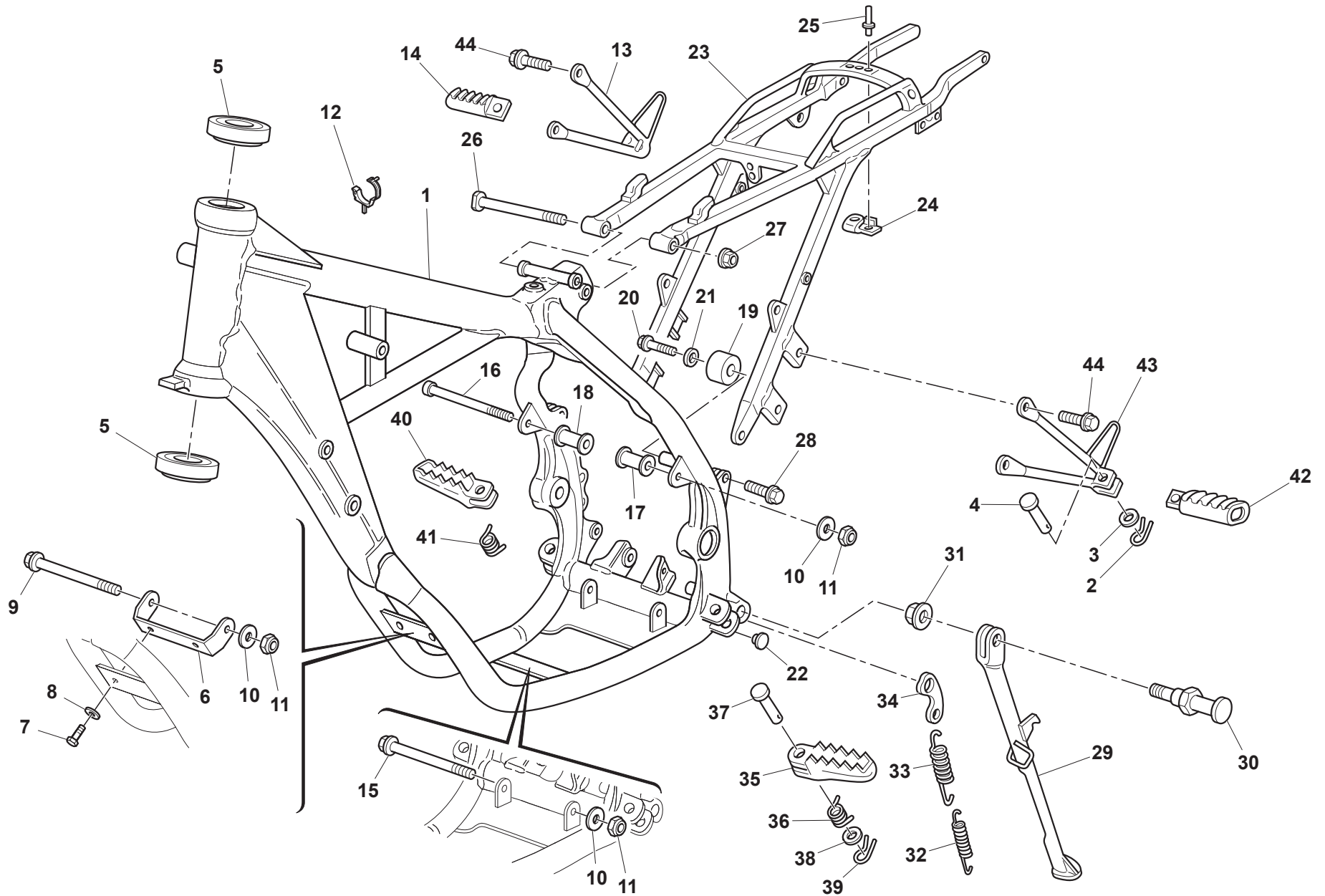
TE-SMS4 125/2011

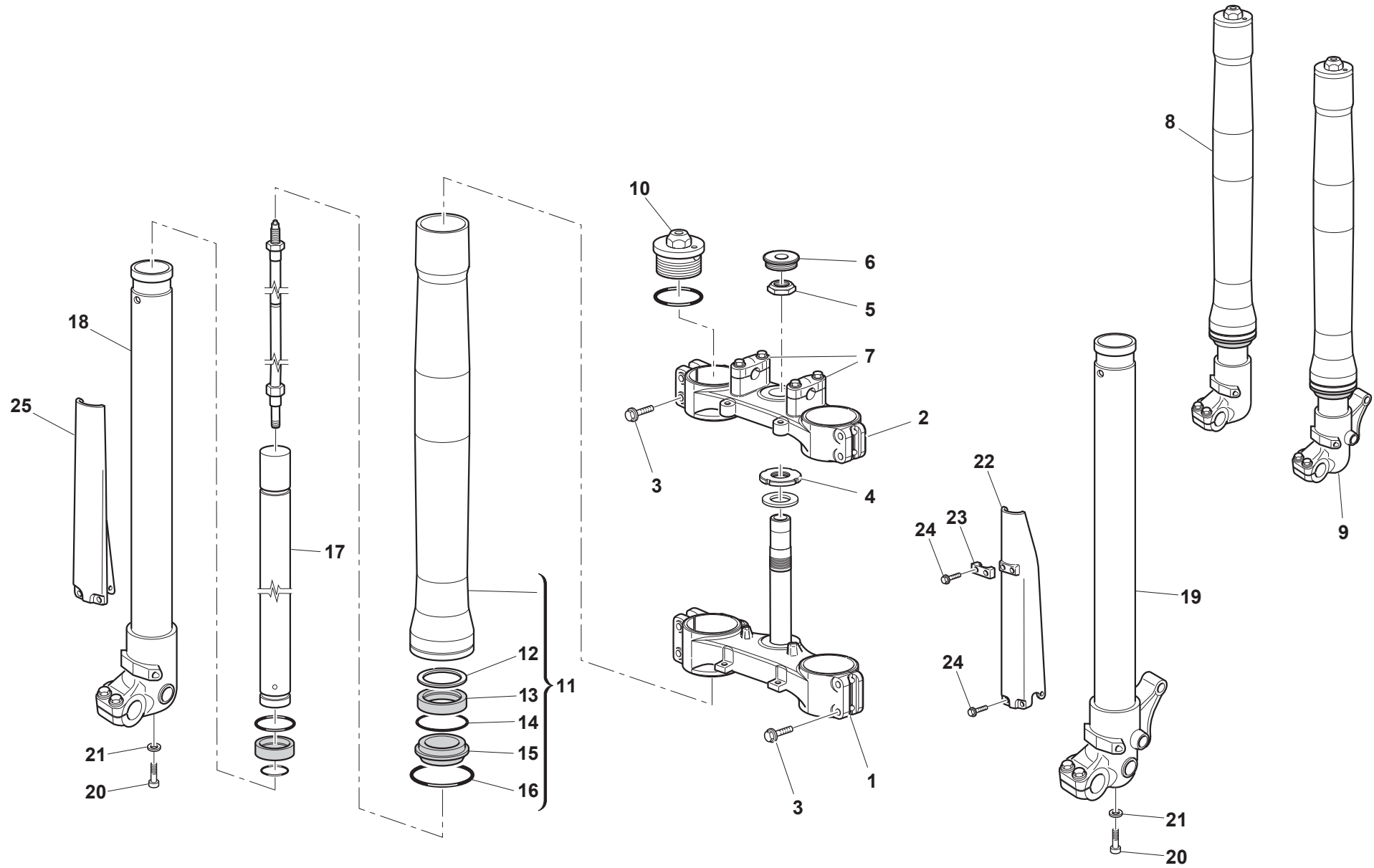
TELAIO, PEDANE - FRAME, FOOT RESTS
CADRE, REPOSE PIEDS - RAHMEN, FUSSBRETT
BASTIDOR, REPOSAPIES

TAVOLA
DRAWING
TABLE
BILD
TABLA

21

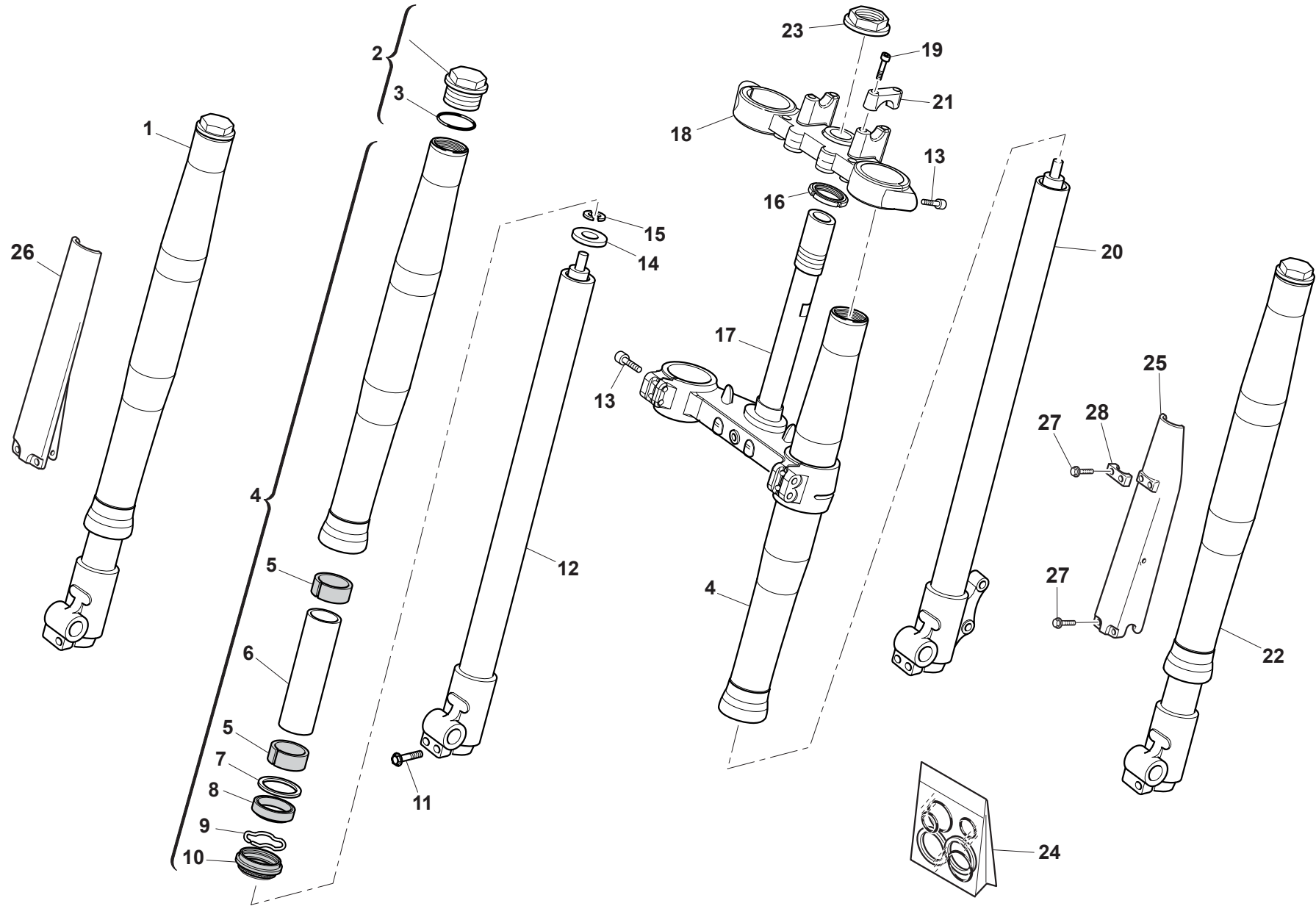
Note Notes Notas	Pos. No. N. Index Pos.	N. Cod. Code No. Nr. Code Code Nr N. Cod.	Q.tà Q.ty Q.te M.ge C.ad	DENOMINAZIONE	NAME	DESIGNATION	BESHREIBUNG	DENOMINACION	Validità Validity Validité Gültig Validez
	1	8000 H3105	1	Telaio anteriore	Front frame	Chassis antérieur	Rahmen vorrrder	Bastidor delantero	
	2	64ND 20048	2	Copiglia	Split pin	Goupille	Splint	Clavija	
	3	62ND 15504	2	Rosetta	Washer	Rondelle	Scheibe	Arandela	
	4	8000 41459	2	Perno	Pin	Pivot	Bolzen	Perno	
	5	8000 87243	2	Cuscinetto	Bearing	Roulement	Kugellager	Cojinete	
	6	8000 H3141	1	Supporto	Support	Support	Halterung	Soporte	
	7	Z000 62727	2	Vite	Screw	Vis	Schraube	Tornillo	
	8	Z000 56359	2	Rosetta	Washer	Rondelle	Scheibe	Arandela	
	9	8A00 H3738	1	Vite	Screw	Vis	Schraube	Tornillo	
	10	8000 H1412	3	Rosetta	Washer	Rondelle	Scheibe	Arandela	
	11	Z000 42022	3	Dado	Nut	Ecrou	Mutter	Tuerca	
	12	8000 58207	1	Passacavo	Fairlead	Passe-câble	Kabelführung	Prensa-cable	
	13	8000 H4165	1	Supporto Dx	R.H. support	Support D.	Halterung R.	Soporte der.	
	14	8000 66652	1	Poggiapiedi passeggero Dx.	R.H. foot rest support	Support repose pied D.	R. Fussraster	Posapie der.	
	15	8B00 H3738	1	Vite	Screw	Vis	Schraube	Tornillo	
	16	8000 H3738	1	Vite	Screw	Vis	Schraube	Tornillo	
	17	8000 H3737	1	Distanziale	Spacer	Entretoise	Distanzstück	Separador	
	18	8000 H3736	1	Distanziale	Spacer	Entretoise	Distanzstück	Separador	
	19	8000 56800	2	Rullo catena	Roller	Aiguille	Rolle	Rodillo	
	20	Z000 62725	2	Vite	Screw	Vis	Schraube	Tornillo	
	21	Z000 30319	2	Rosetta	Washer	Rondelle	Scheibe	Arandela	
	22	8000 H3511	2	Tappo	Plug	Bouchon	Verschluss	Tapón	
	23	8010 H2395	1	Parte posteriore telaio	Rear frame side	Chassis arriÈre	Sattelbrücke	Cuadro posterior	
	24	8000 69150	1	Piastrina	Plate	Plaque	Platte	Placa	
	25	8000 33373	1	Rivetto	Rivet	Rivet	Niet	Remache	
	26	Z000 61357	1	Vite	Screw	Vis	Schraube	Tornillo	
	27	Z000 43928	1	Dado	Nut	Ecrou	Mutter	Tuerca	
	28	Z000 69056	2	Vite	Screw	Vis	Schraube	Tornillo	
T	29	8CC0 95638	1	Gamba laterale	Side stand	Bequille lat.	Seitenständer	Horquilla lateral	
M	29	8BC0 95638	1	Gamba laterale	Side stand	Bequille lat.	Seitenständer	Horquilla lateral	
	30	8A00 97976	1	Vite	Screw	Vis	Schraube	Tornillo	
	31	Z000 43928	1	Dado	Nut	Ecrou	Mutter	Tuerca	
	32	8000 62676	1	Molla interna	Spring	Ressort	Feder	Resorte	





SOSPENSIONE ANTERIORE - FRONT FORK ASSEMBLY SUSPENSION AVANT - VORDERTELESKOPGABEL SUSPENSION DELANTERA

Note Notes Notas	Pos. No. Index Pos.	N. Cod. Code No. Nr. Code Code Nr. N. Cod.	Q.tà Q.ty Q.te M.ge C.ad	DENOMINAZIONE	NAME	DESIGNATION	BESHREIBUNG	DENOMINACION	Validità Validity Validité Gültig Validez
	1	8000 H4487	1	Base di sterzo con perno	Steering crown with pin	Socle de direction avec pivot	Gabelbrücke mit Bolzen	Base de dirección con perno	M-T
	2	8000 H4488	1	Testa di sterzo	Steering head	Tête direction	Lenkkopf	Cabezal de dirección	M-T
	3	8000 H2299	12	Vite	Screw	Vis	Schraube	Tornillo	M-T
	4	8000 H4493	1	Ghiera	Ring nut	Embout	Nutmutter	Virola	M-T
	5	8000 H4494	1	Dado	Nut	Ecrou	Mutter	Tuerce	M-T
	6	8000 H4495	1	Tappo	Plug	Bouchon	Verschluss	Tapón	M-T
	7	8000 H2317	2	Cavallotto	U-bolt	Cavalier	Bügelbolzen	Caballete	M-T
	8	8000 H4477	1	Ammortizzatore Dx completo	Right shock-absorber assy.	Ammortisseur D. compl.	Stossdampfer R. Kpl.	Amortiguador D. compl.	M-T
	9	8000 H4478	1	Ammortizzatore Sx completo	Left shock-absorber assy.	Ammortisseur G. compl.	Stossdampfer L. Kpl.	Amortiguador Izq. compl.	M-T
	10	8000 H2305	2	Tappo	Plug	Bouchon	Verschluss	Tapón	M-T
	11	8000 H2307	2	Portastelo	Outer tube	Tuyau	Roh	Tubo	M-T
	12	8000 H2308	2	Rosetta	Washer	Rondelle	Scheibe	Arandela	M-T
	13	8000 H2309	2	Anello di tenuta	Seal ring	Bague d'étancheite	Dichtring	Anillo de retención	M-T
	14	8000 H4742	2	Anello ritegno paraolio	Circlip	Circlip	Haltering	Retenedor	M-T
	15	8000 H2311	2	Parapolvere	Boots	Para-poudr	Schutzhaube	Para-polvo	M-T
	16	8000 H2312	2	Anello di protezione	O-Ring	Bague OR	O-Ring	Anillo OR	M-T
	17	8000 H2304	2	Tubetto	Pipe	Tuyau	Rohr	Tubo	M-T
	18	8000 H2313	1	Gruppo pompante Dx	Pumping element Right	Element de pompage D.	Pumpenelement R.	Bombeadora Izq.	M-T
	19	8000 H2314	1	Gruppo pompante Sx	Pumping element Left	Element de pompage G.	Pumpenelement Linke	Bombeadora Der.	M-T
	20	8000 H2301	2	Vite	Screw	Vis	Schraube	Tornillo	M-T
	21	8000 H2303	2	Rondella	Washer	Rondelle	Scheibe	Arandela	M-T
	22	80A0 A8481	1	Protezione steli Sx NERO	Guard L.H. BLACK	Protection D. NOIR	Schutz L. SCHWARZ	Protección izq. NEGRO	M-T
	23	80A0 A0633	1	Piastrina	Plate	Plaque	Platte	Placa	M-T
	24	8000 A8423	6	Vite	Screw	Vis	Schraube	Tornillo	M-T
	25	80A0 A8482	1	Protezione steli Dx NERO	Guard R.H. BLACK	Protection G. NOIR	Schutz R. SCHWARZ	Protección der. NEGRO	M-T
M				Fino alla matricola	Until serial number	Jusqu'au matricule	Bis zu Matrikel	Hasta la matrícula	ZKHA500ABBV000353
T				Fino alla matricola	Until serial number	Jusqu'au matricule	Bis zu Matrikel	Hasta la matrícula	ZKHA500AABV000172





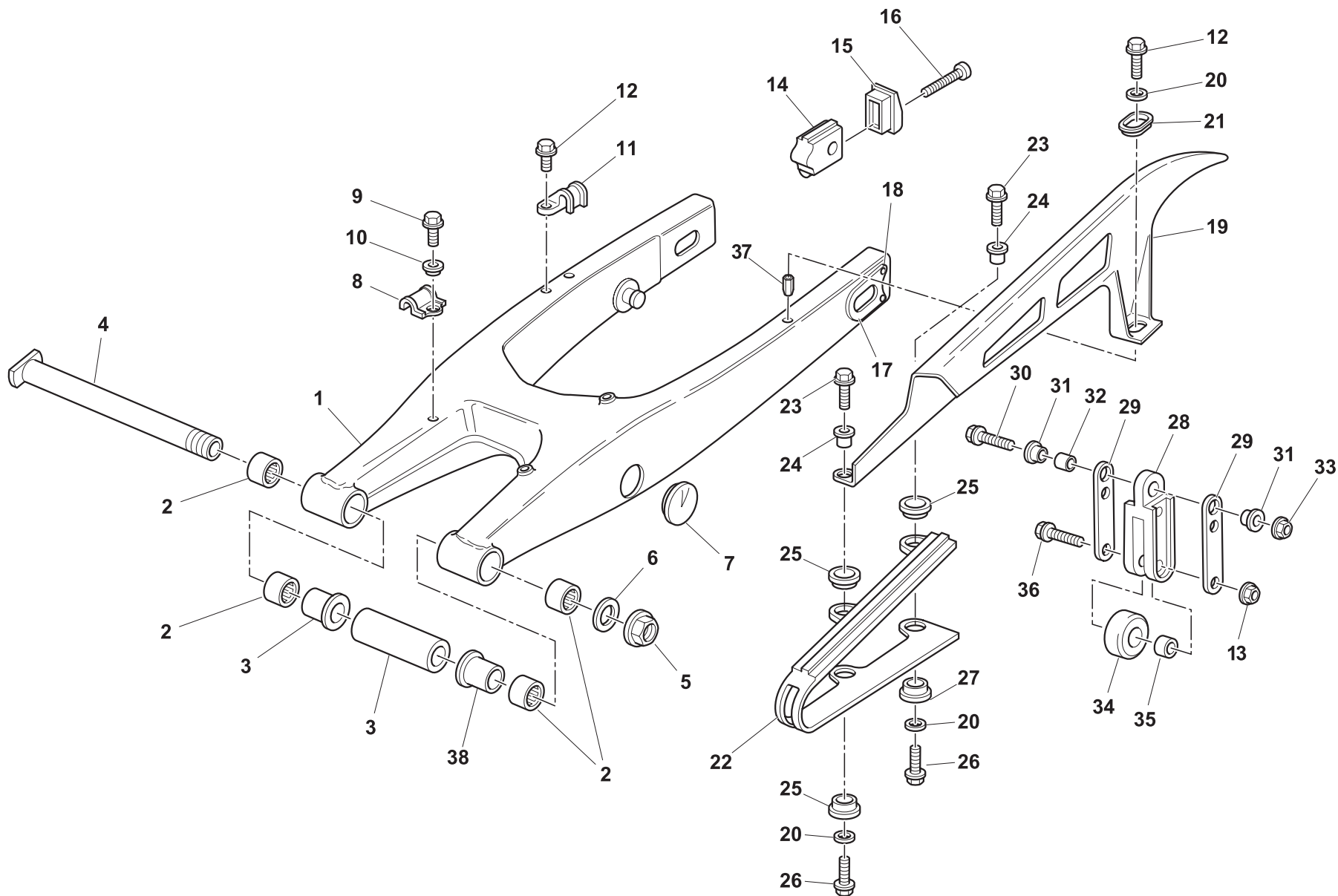
TE-SMS4 125/2011

SOSPENSIONE ANTERIORE - FRONT FORK ASSEMBLY
SUSPENSION AVANT - VORDERTELESKOPGABEL
SUSPENSION DELANTERA

TAVOLA
DRAWING
TABLE
BILD
TABLA

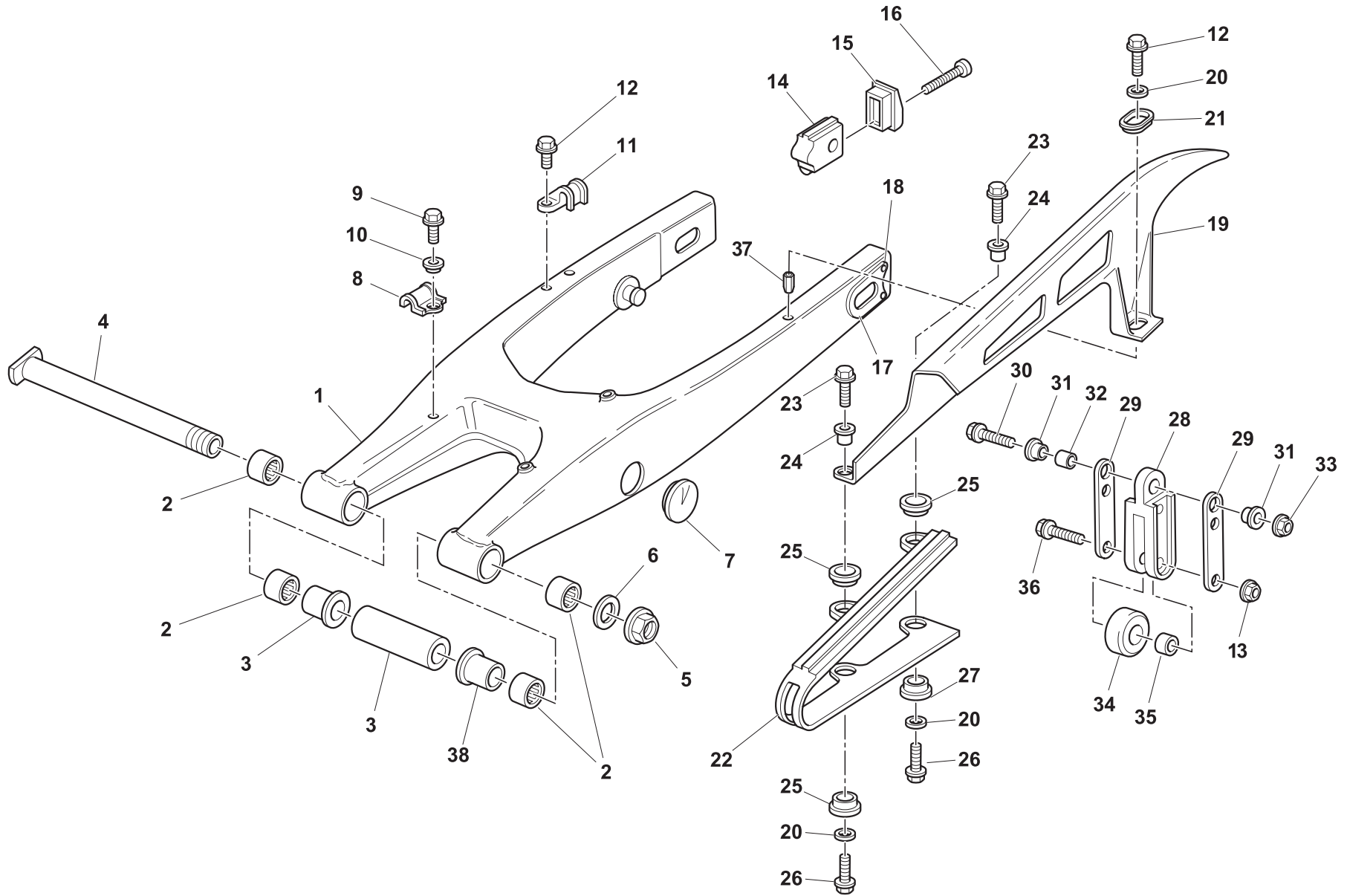
22A

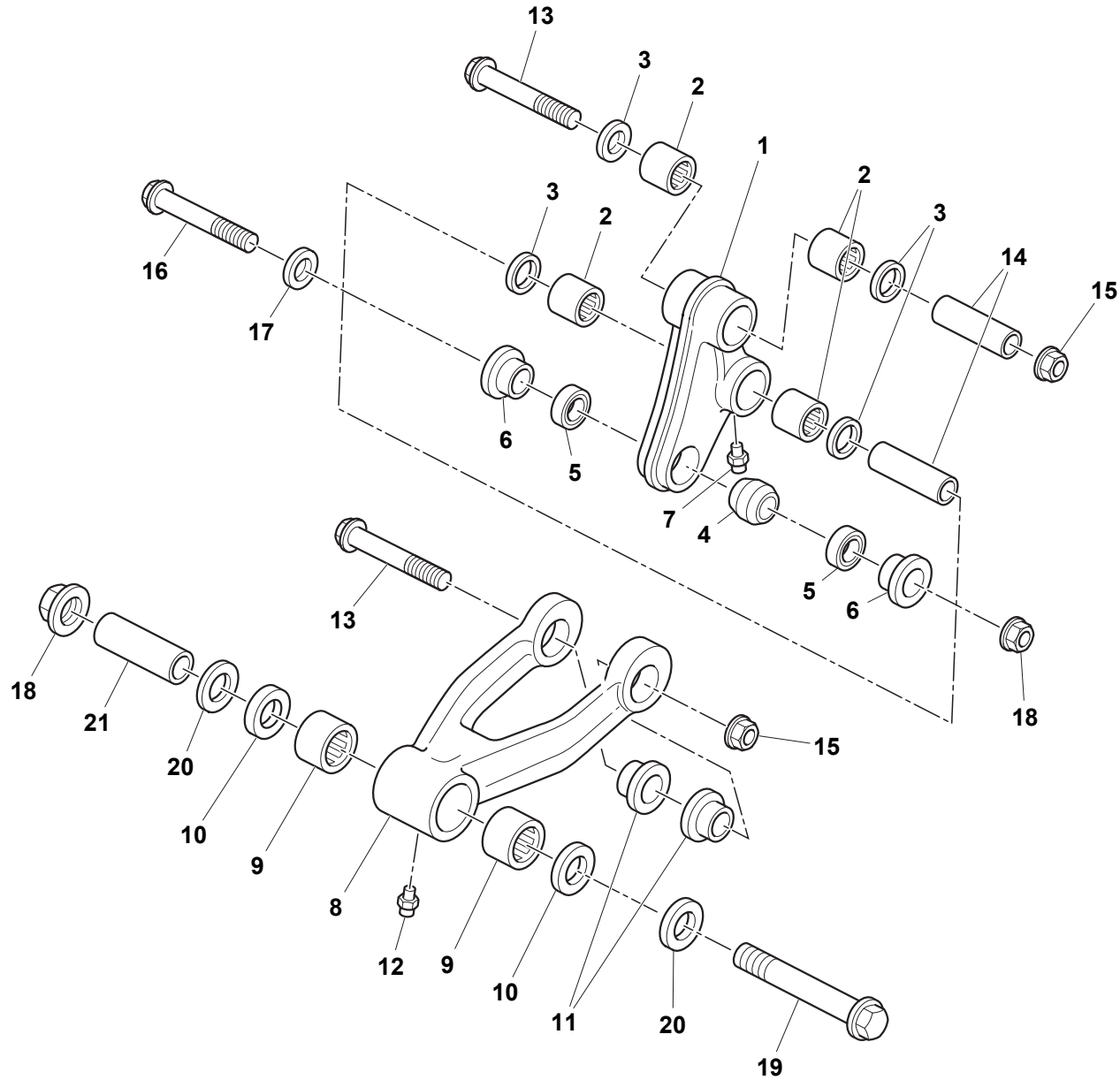
Note Notes Notas	Pos. No. Index Pos.	N. Cod. Code No. Nr. Code Code Nr N. Cod.	Q.tà Q.ty Q.te M.ge C.ad	DENOMINAZIONE	NAME	DESIGNATION	BESHREIBUNG	DENOMINACION	Validità Validity Validité Gültig Validez
	1	8000 H5759	1	Stelo Dx compl.	R.H. slider assy	Montant D. compl.	Bein, Kpl. R.	Deslizable der. compl.	M-T
	2	8000 77362	2	Gruppo tappo	Plug assy.	Groupe bouchon	Verschlussgruppe Kpl.	Grupo tapón	M-T
	3	8000 77360	2	Anello OR	O-Ring	Bague OR	O Ring	Anillo OR	M-T
	4	8000 H5761	2	Portastelo completo	Pipe assy	Groupe tuyau compl.	Rohrgruppe Kpl	Grupo tubo compl.	M-T
	5	8000 70966	4	Boccola	Bushing	Douille	Buchse	Buje	M-T
	6	8000 79005	2	Distanziale	Spacer	Entretoise	Distanzstück	Separador	M-T
	7	8000 77378	2	Rondella	Washer	Rondelle	Scheibe	Arandela	M-T
	8	8000 37977	2	Anello di tenuta	Seal ring	Bague d'etancheite	Dichtring	Anillo de retención	M-T
	9	8000 55520	2	Anello ritegno paraolio	Circlip	Circlip	Haltering	Retenedor	M-T
	10	8000 87038	2	Parapolvere	Boots	Para-poudr	Schutzhaube	Para-polvo	M-T
	11	80A0 75097	4	Vite	Screw	Vis	Schraube	Tornillo	M-T
	12	8000 97727	1	Gamba Dx completa	R.H. fork leg assy	Fourche complète D.	Telegabel Kpl. R.	Horquilla derech. compl.	M-T
	13	8000 62796	8	Vite	Screw	Vis	Schraube	Tornillo	M-T
	14	8000 79006	2	Anello	Ring	Anneau	Ring	Anillo	M-T
	15	8000 79007	4	Rondella	Washer	Rondelle	Scheibe	Arandela	M-T
	16	8A00 87717	1	Ghiera	Ring nut	Embout	Nutmutter	Viola	M-T
	17	8000 H5757	1	Base di sterzo con perno	Steering crown with pin	Socle de direction avec pivot	Gabelbrücke mit Bolzen	Base de dirección con perno	M-T
	18	8000 H5758	1	Testa di sterzo	Steering head	Tête direction	Lenkkopf	Cabezal de dirección	M-T
	19	8000 90093	4	Vite	Screw	Vis	Schraube	Tornillo	M-T
	20	8000 97726	1	Gamba Sx completa	L.H. fork leg assy	Fourche compl. G.	Telegabel, Kpl. L.	Horquill izq. compl.	M-T
	21	8000 H5948	2	Cavallotto	U-bolt	Cavalier	Bügelbolzen	Caballete	M-T
	22	8000 H5760	1	Stelo Sx compl.	L.H. slider assy	Montant G. compl.	Bein, Kpl. L.	Deslizable izrda. compl.	M-T
	23	8A00 69315	1	Dado	Nut	Ecrou	Mutter	Tuerca	M-T
	24	8000 79008	1	Gruppo revisione forcella	Fork revision set	Kit revision fourche	Kit revisio gabel	Horquill izq. compl.	M-T
	25	80C0 69337	1	Protezione steli Sx NERO	Guard L.H. BLACK	Protection D. NOIR	Schutz L. SCHWARZ	Protección izq. NEGRO	M-T
	26	80C0 69338	1	Protezione steli Dx NERO	Guard R.H. BLACK	Protection G. NOIR	Schutz R. SCHWARZ	Protección der. NEGRO	M-T
	27	8000 A8423	6	Vite	Screw	Vis	Schraube	Tornillo	M-T
	28	80A0 A0633	1	Piastrina	Plate	Plaque	Platte	Placa	M-T
M				Dalla matricola	From serial number	Du matricule	Vom Matrikell	Desde la matrícula	ZKHA500ABBV000354
T				Dalla matricola	From serial number	Du matricule	Vom Matrikel	Desde la matrícula	ZKHA500AABV000173



FORCELLONE POSTERIORE- REAR SWING ARM- FOURCHE ARRIERE - HINTERGABEL HORQUILLA TRASERA

Note Notes Notes Marke Notas	Pos. No. N. Index Pos.	N. Cod. Code No. Nr. Code Code Nr N. Cod.	Q.tà Q.ty Q.te M.ge C.ad	DENOMINAZIONE	NAME	DESIGNATION	BESHREIBUNG	DENOMINACION	Validità Validity Validité Gültig Validez
	1	8A00 74794	1	Forcellone completo	Compl. fork	Fourche complete	Gabel, Kpl.	Horquilla compl.	
	2	8000 76283	4	Gabbia a rullini	Needle cage	Cage à aiguilles	Nadelkaefig	Jaula de agujas del cojinete	
	3	8000 71621	2	Bussola (L= 49,5 mm) Sx	Bushing (L= 49,5 mm) Left	Douille (L= 49,5 mm) Gouche	Buchse (L= 49,5 mm) SX	Buje (L= 49,5 mm) Izquierda	
	4	8000 71620	1	Perno forcellone	Fork pin	Pivot fourche	Gabelbolzen	Perno horquilla	
	5	Z000 71623	1	Dado	Nut	Ecrou	Mutter	Tuerca	
	6	8000 32388	1	Rosetta	Washer	Rondelle	Scheibe	Arandela	
	7	80A0 74388	2	Tappo	Plug	Bouchon	Verschluss	Tapón	
	8	80A0 73456	1	Guidacavo	Cable guide	Guide câble	Kabelführung	Guía-cable	
	9	Z000 67997	1	Vite	Screw	Vis	Schraube	Tornillo	
	10	8000 69282	1	Bussola	Bushing	Douille	Buchse	Buje	
	11	80A0 59299	1	Fermatubo posteriore	Cable guide	Guide câble	Kabelführung	Guía-cable	
	12	Z000 20536	3	Vite	Screw	Vis	Schraube	Tornillo	
	13	Z000 61313	2	Dado	Nut	Ecrou	Mutter	Tuerca	
	14	8000 74815	2	Tendicatena	Chain adjuster	Tendeur de chaine	Kettenspanner	Tensor de cadena	
	15	80C0 74816	2	Coperchietto	Cover	Couvercle	Deckel	Tapa	
	16	Z000 62400	2	Vite	Screw	Vis	Schraube	Tornillo	
	17	8A00 62802	2	Piastrina	Plate	Plaque	Platte	Placa	
	18	8000 33372	4	Rivetto	Rivet	Rivet	Niet	Remache	
	19	8AB0 76028	1	Copricatena	Chain guard	Carter de chaine	Kettenkasten	Cubre-cadena	
	20	8000 36137	3	Rosetta	Washer	Rondelle	Scheibe	Arandela	
	21	8000 H3033	1	Scodellino	Cup	Couvette	Teller	Cubeta	
	22	8000 72884	1	Pattino catena	Chain slider	Glissière de chaine	Gleitbahn	Platode cadena	
	23	ZC00 67997	2	Vite	Screw	Vis	Schraube	Tornillo	
	24	8A00 69282	2	Bussola	Bushing	Douille	Buchse	Buje	
	25	8000 H3034	3	Scodellino	Cup	Couvette	Teller	Cubeta	
	26	ZA00 67997	2	Vite	Screw	Vis	Schraube	Tornillo	
	27	8000 H3033	1	Scodellino	Cup	Couvette	Teller	Cubeta	
	28	8000 72874	1	Guidacatena	Chain guide	Guide-chaine	Kettenführung	Guía-cadena	
	29	8000 76002	2	Piastra d'attacco	Plate	Plaque	Platte	Placa	
	30	Z000 62795	1	Vite	Screw	Vis	Schraube	Tornillo	
	31	8000 H3019	2	Bussola	Bushing	Douille	Buchse	Buje	
	32	8A00 36984	1	Bussola	Bushing	Douille	Buchse	Buje	
	33	Z0B0 43928	1	Dado	Nut	Ecrou	Mutter	Tuerca	

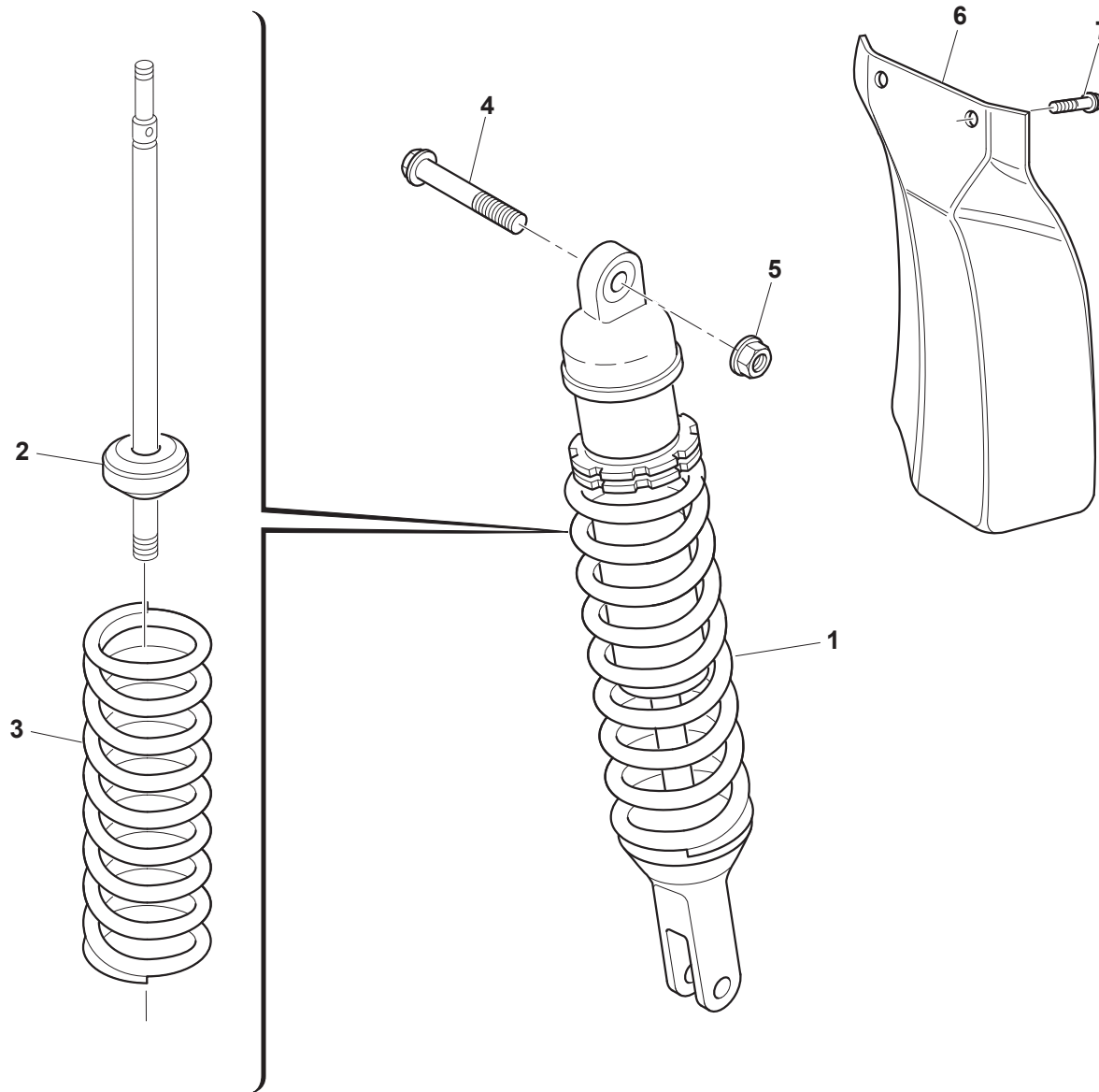


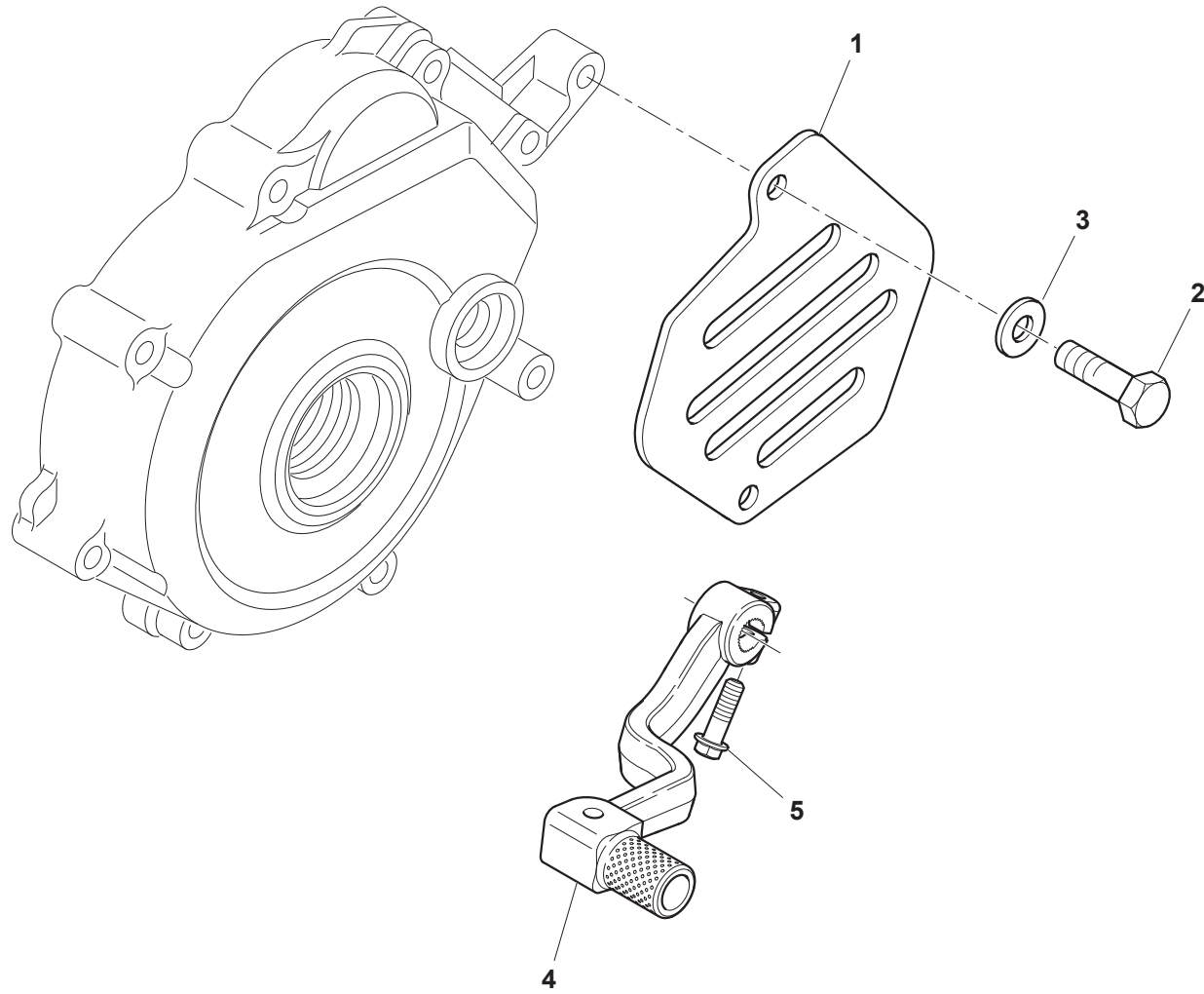


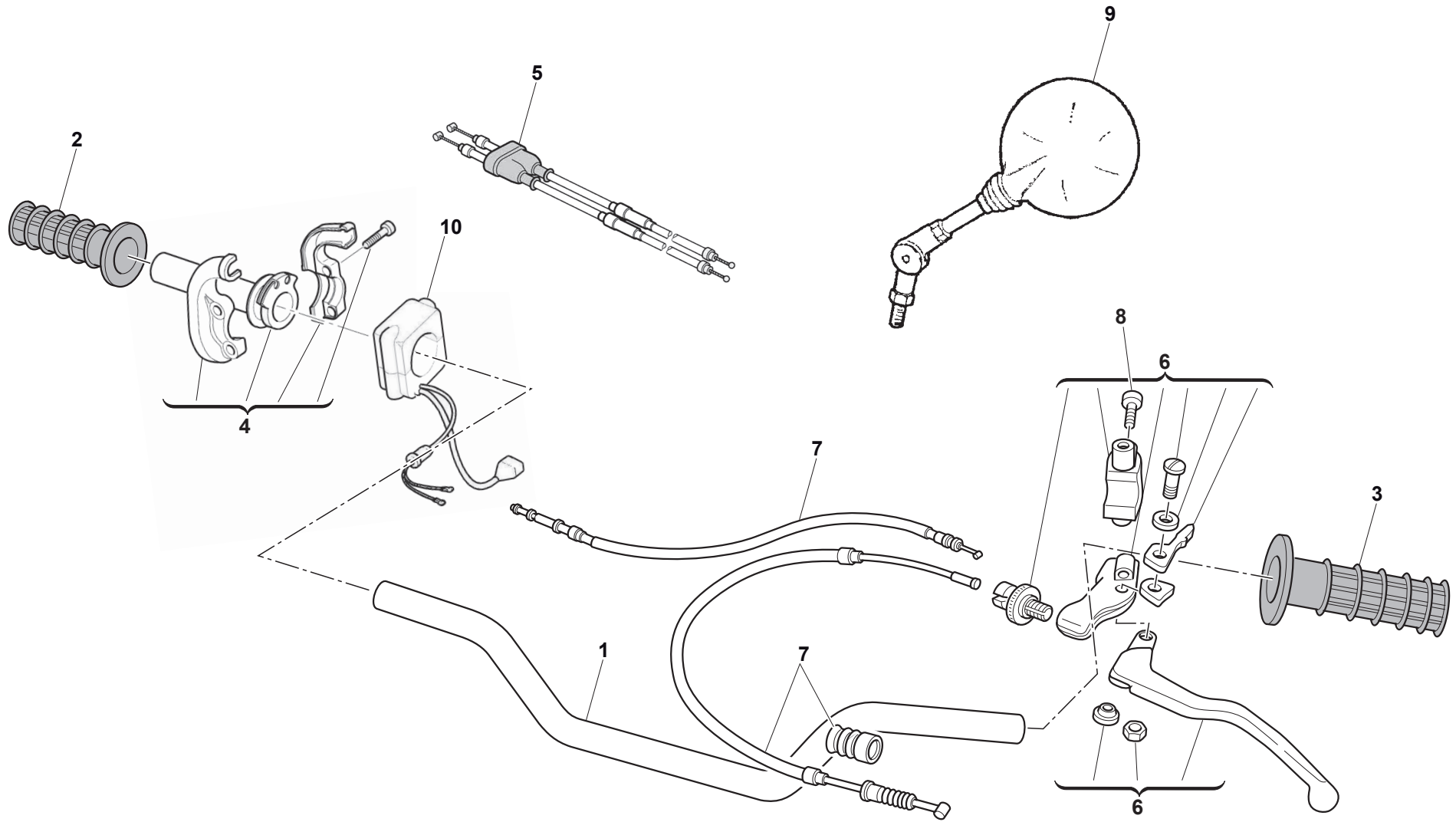


LEVERAGGI SOSPENSIONE POSTERIORE - REAR SUSPENSION LINKAGE
LEVIER SUSPENSION ARRIERE - HEBELWERK HINTERHAUFHANGUNG
PALANCA SUSPENSION TRASERA

Note Notes Notes Marke Notas	Pos. No. N. Index Pos.	N. Cod. Code No. Nr. Code Code Nr. N. Cod.	Q.tà Q.ty Q.te M.ge C.ad	DENOMINAZIONE	NAME	DESIGNATION	BESHREIBUNG	DENOMINACION	Validità Validity Validité Gültig Validez
	1	8000 73348	1	Assieme bilanciere	Rocking lever assy	Balancier compl.	Schwinge Kpl.	Balancines compl.	
	2	8000 42781	4	Cuscinetto	Bearing	Roulement	Kugellager	Cojinete	
	3	8000 32065	4	Anello di tenuta	Seal ring	Bague d'étancheite	Dichtring	Anillo de retención	
	4	8000 72168	1	Cuscinetto sferico	Bearing	Roulement	Lager	Cojinete	
	5	8000 38767	2	Guarnizione	Gasket	Garniture	Dichtung	Junta	
	6	1511 33302	2	Bussola	Bushing	Douille	Buchse	Buje	
	7	8000 01412	1	Ingrassatore	Lubricator	Graisseur	Schmierbüchse	Lubricador	
	8	8D00 68157	1	Tirante completo	Tie rod	Tirant	Spannstange	Tirante	
	9	8000 38956	2	Boccola a rullini	Rollenbush	Douille rouleaux	Rollerbuchse	Buje	
	10	8000 38957	2	Anello di tenuta	Seal ring	Bague d'étancheite	Dichtring	Anillo de retención	
	11	8B00 42029	2	Bussola	Bushing	Douille	Buchse	Buje	
	12	8000 01412	1	Ingrassatore	Lubricator	Graisseur	Schmierbüchse	Lubricador	
	13	Y000 74372	2	Vite	Screw	Vis	Schraube	Tornillo	
	14	8A00 75153	2	Spinotto	Gudgeon	Axe	Bolzen	Perno	
	15	Z000 42023	2	Dado	Nut	Ecrou	Mutter	Tuerca	
	16	ZA00 62797	1	Vite	Screw	Vis	Schraube	Tornillo	
	17	8AA0 36237	1	Rosetta	Washer	Rondelle	Scheibe	Arandela	
	18	Z000 42022	2	Dado	Nut	Ecrou	Mutter	Tuerca	
	19	ZA00 69138	1	Vite	Screw	Vis	Schraube	Tornillo	
	20	8000 73394	2	Anello di spugna	Ring	Bague	Ring	Anillo	
	21	8000 59839	1	Spinotto	Gudgeon	Axe	Bolzen	Perno	







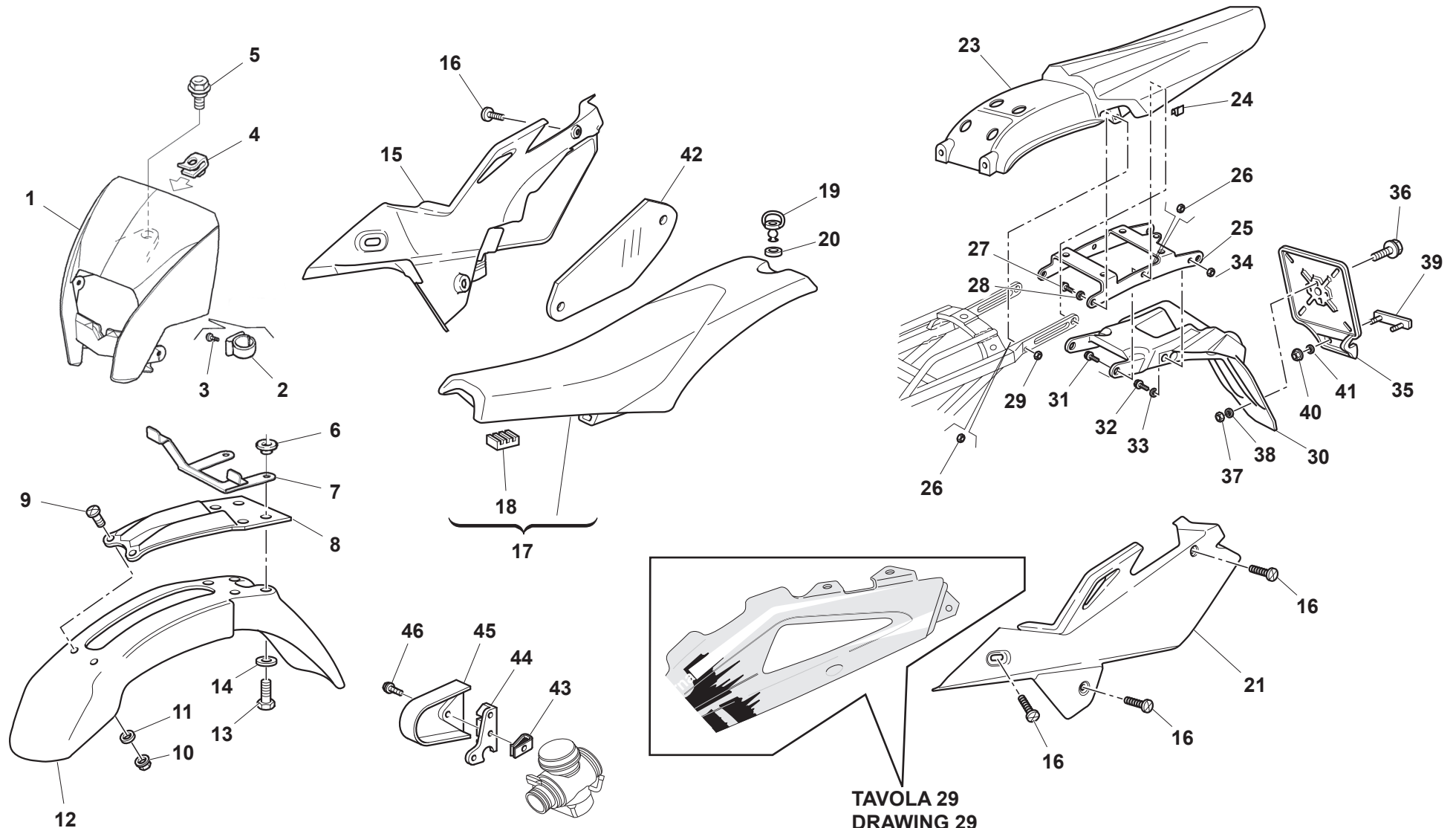


TAVOLA 29
DRAWING 29
TABLE 29
BILD 29
TABLA 29

**PANNELLI, PARAFANGHI, SELLA - PANEL, FENDERS, SEAT
PANNEAU, GARDE-BOUES, SIEGE - STREIFEN, KOTFLUGEL, SATTEL
PANELO, GUARDABARROS, SILLIN**

Note Notes Notas	Pos. No. N. Index Pos.	N. Cod. Code No. Nr. Code Code Nr N. Cod.	Q.tà Q.ty Q.te M.ge C.ad	DENOMINAZIONE	NAME	DESIGNATION	BESHREIBUNG	DENOMINACION	Validità Validity Validité Gültig Validez
	1	80C0 H0198	1	Cupolino	Fairing	Carenage	Verkleidung	Cúpula	
	2	8000 A0864	1	Anello	Ring	Anneau	Ring	Anillo	
	3	ZA00 37283	2	Vite	Screw	Vis	Schraube	Tornillo	
	4	U000 55134	1	Dado a graffetta	Nut	Ecrou	Mutter	Tuerca	
	5	8B00 A8421	2	Vite	Screw	Vis	Schraube	Tornillo	
	6	ZC00 69429	4	Bussola	Bushing	Douille	Buchse	Buje	
	7	8000 H3006	1	Attacco portanumero	Spacer	Entretoise	Distanzstück	Separador	
T	8	80A0 A4198	1	Rinforzo per parafango	Fender holder	Soutie pour garde-boue	Kotfluegelsupport	Soporte por guardabarros del.	
T	9	Z000 65535	2	Vite	Screw	Vis	Schraube	Tornillo	
T	10	Z000 61535	2	Dado	Nut	Ecrou	Mutter	Tuerca	
T	11	62ND 15548	2	Rosetta	Washer	Rondelle	Scheibe	Arandela	
T	12	8AC0 H0878	1	Parafango anteriore	Front mudguard	Garde-boue avant	Vord. Kotfluegel	Guarda-barros del.	
M	12	8AC0 H0525	1	Parafango anteriore	Front mudguard	Garde-boue avant	Vord. Kotfluegel	Guarda-barros del.	
	13	Z000 62729	4	Vite	Screw	Vis	Schraube	Tornillo	
	14	Z000 48814	4	Rosetta	Washer	Rondelle	Scheibe	Arandela	
T	15	8000 H2062	1	Pannello destro ROSSO	R.H. panel RED	Panneau, D. ROUGE	Streifen. R. ROT	Panel derecho ROJO	
M	15	8000 H2338	1	Pannello destro BIANCO	R.H. panel BIANCO	Panneau, D. BIANCO	Streifen. R. BIANCO	Panel derecho BIANCO	
	16	8B00 A8421	6	Vite	Screw	Vis	Schraube	Tornillo	
	17	8000 A8792	1	Sella (cod. colore E)	Seat (colour code E)	Siège (code couleur E)	Sattel (Code Farbe E)	Sillín (código color E)	
	18	8661 0191A	1	Tampone appoggio sella	Pad	Tampon	Stopfen	Tampón	
	19	8000 69148	1	Perno	Pin	Pivot	Bolzen	Perno	
	20	8000 69149	1	Rosetta elastica	Washer	Rondelle	Scheibe	Arandela	
T	21	8000 H2064	1	Pannello sinistro ROSSO	L.H. panel RED	Panneau, G. ROUGE	Streifen. L. ROT	Panel izquierdo ROJO	
M	21	8000 H2337	1	Pannello sinistro BIANCO	L.H. panel BIANCO	Panneau, G. BLANC	Streifen. L. WEISS	Panel izquierdo BLANCO	
	22	8H00 67997	1	Vite	Screw	Vis	Schraube	Tornillo	
	23	80C0 H0803	1	Parafango posteriore BIANCO	Rear mudguard WHITE	Garde-boue arrière BLANC	Hint. Kotfluegel WEISS	Guarda-barros trasero BLANCO	
	24	8000 72494	1	Molletta	Tube clip	Ressort	Feder	Resorte	
	25	8A00 A5377	1	Supporto	Bracket	Support	Halterung	Soporte	
	26	8000 H3188	4	Spessore elastico	Elastic spacer	Entretoise elastique	Distanzstück	Espesor elástico	
	27	Z000 62729	2	Vite	Screw	Vis	Schraube	Tornillo	
	28	ZC00 69429	2	Bussola	Bushing	Douille	Buchse	Buje	
	29	Z000 61313	2	Dado	Nut	Ecrou	Mutter	Tuerca	
	30	8000 A7860	1	Supporto targa	Licence plate bracket	Support plaque	Nummernschildträger	Soporte placa porta matrícula	

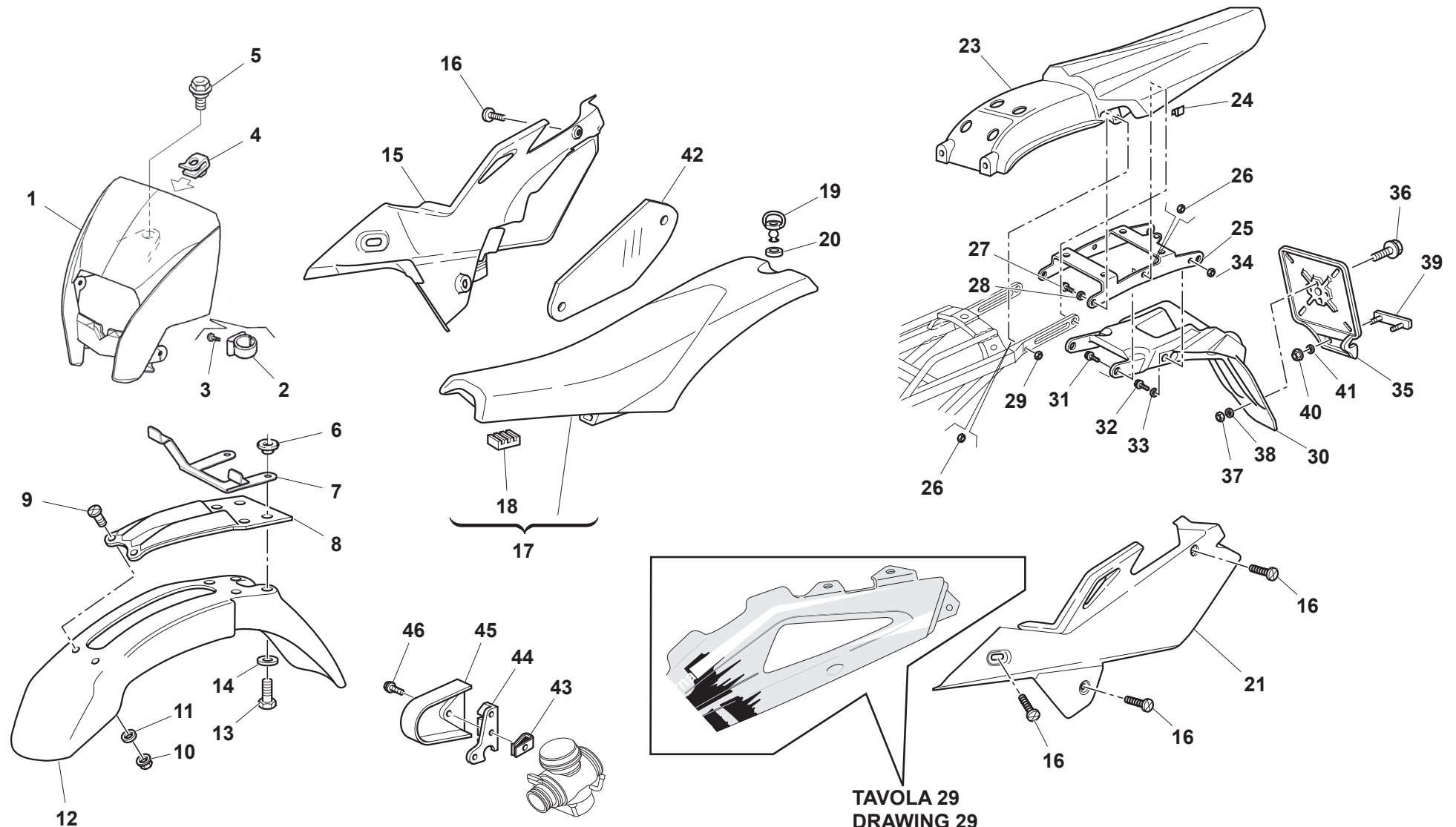
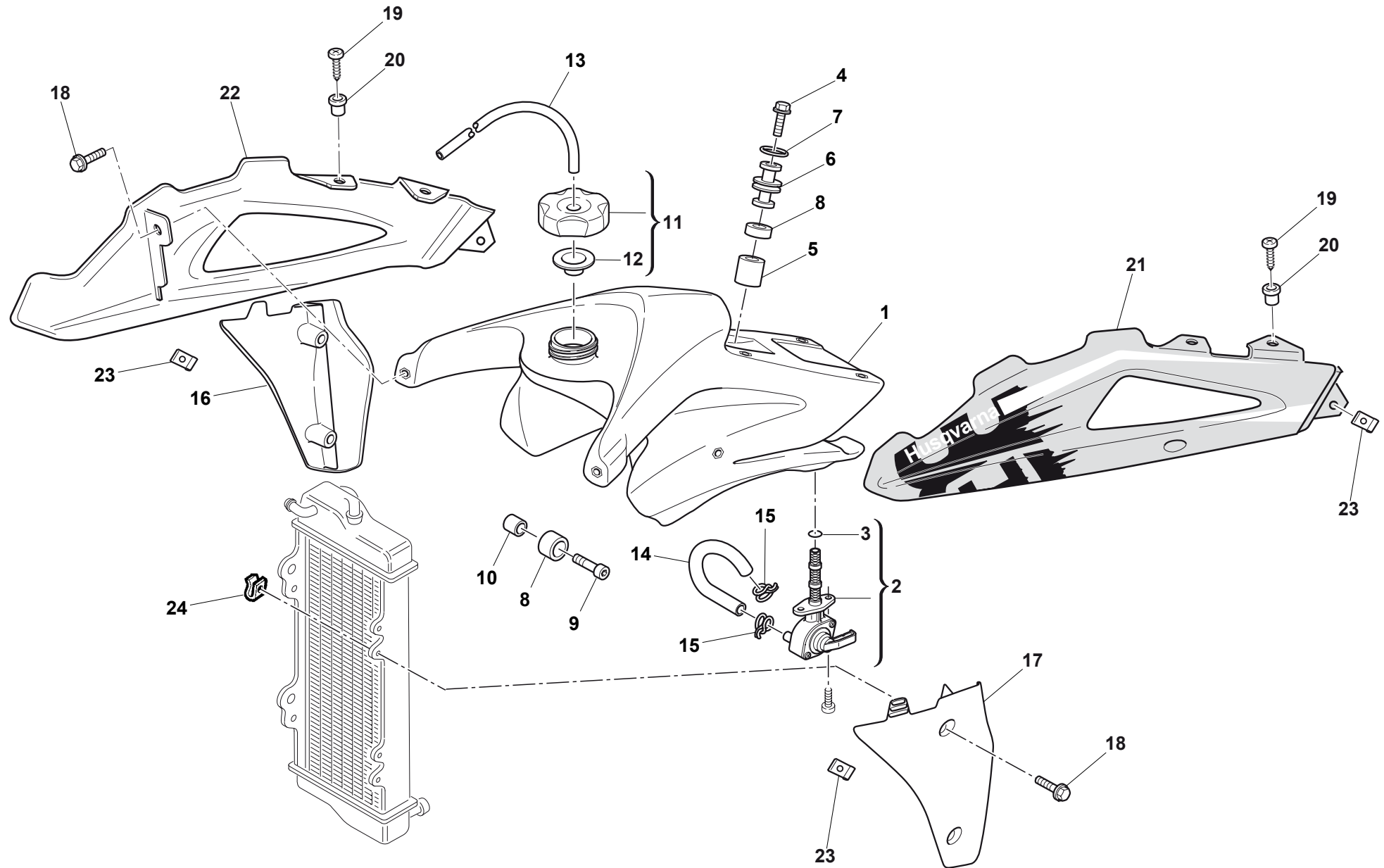
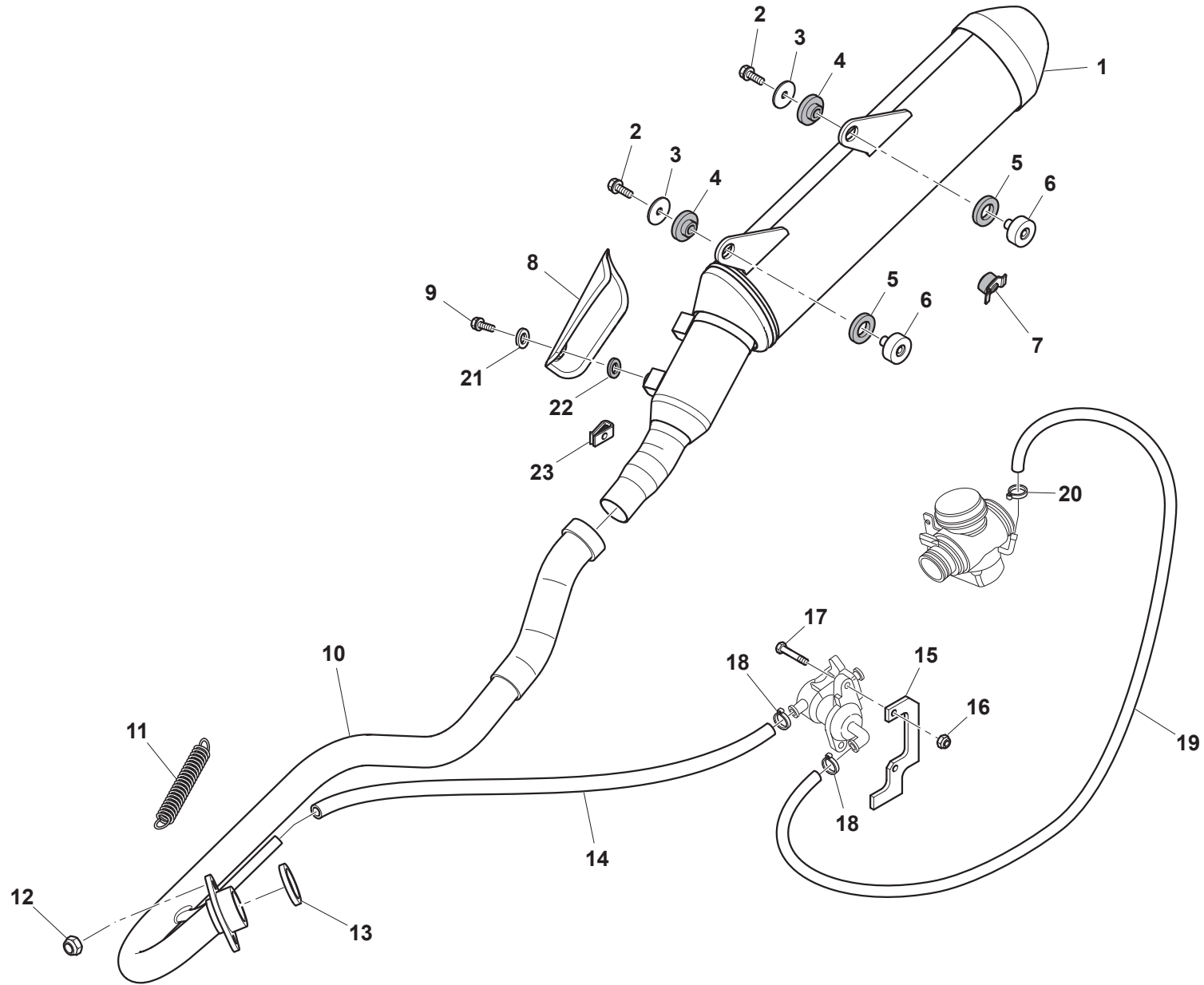


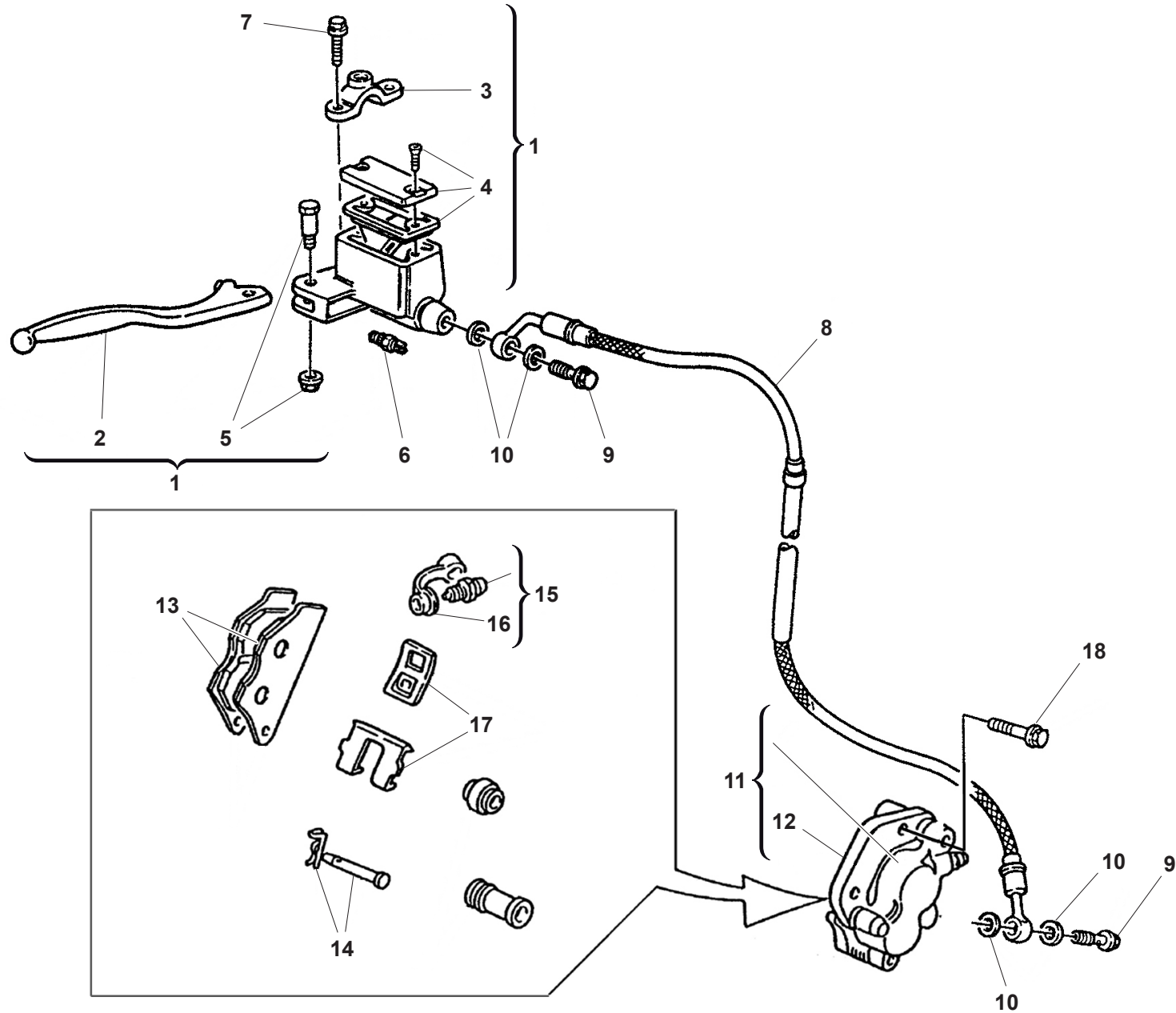
TAVOLA 29
DRAWING 29
TABLE 29
BILD 29
TABLA 29



**SERBATOIO CARBURANTE, CONVOGLIATORI - GAS TANK, PANEL -
RESERVOIR CARBURANT, FLANC - KRAFTSTOFFBEHALTER, FLANKE -
DEPOSITO GASOLINA, LATERAL**

Note Notes Notas	Pos. No. Index Pos.	N. Cod. Code No. Nr. Code Code Nr N. Cod.	Q.tà Q.ty Q.te M.ge C.ad	DENOMINAZIONE	NAME	DESIGNATION	BESHREIBUNG	DENOMINACION	Validità Validity Validité Gültig Validez
	1	80A0 A5507	1	Serbatoio carburante (l 9,5)	Fuel tank (l 9,5)	Réservoir essence (l 9,5)	Kraftstoffbehälter (l 9,5)	Depósito gasolina (l 9,5)	
	2	8000 H4503	1	Rubinetto completo	Cock assy	Robinet compl.	Kraftstoffahn, Kpl.	Llave de paso compl.	
	3	8000 H4520	1	Anello OR	O-Ring	Bague OR	O Ring	Anillo OR	
	4	ZJ00 67545	1	Vite	Screw	Vis	Schraube	Tornillo	
	5	8000 A8040	1	Distanziale	Spacer	Entretoise	Distanzstück	Separador	
	6	8B00 A0702	1	Distanziale (46 mm)	Spacer (46 mm)	Entretoise (46 mm)	Distanzstück (46 mm)	Separador (46 mm)	
	7	8000 28929	1	Anello OR	O-Ring	Bague OR	O Ring	Anillo OR	
	8	8000 A0528	3	Tampone	Pad	Tampon	Stopfen	Tampón	
	9	60ND 02510	2	Vite	Screw	Vis	Schraube	Tornillo	
	10	8000 A0680	2	Distanziale	Spacer	Entretoise	Distanzstück	Separador	
	11	8000 B1057	1	Tappo serbatoio	Tank cap	Bouchon reservoir	Behälterstöpsel	Tapón depósito	
	12	8000 A4562	1	Guarnizione	Gasket	Garniture	Dichtung	Junta	
	13	8T00 68873	1	Condotto sfiato (L=300 mm)	Breather line (L=300 mm)	Conduite purge (L=300 mm)	Entlüftungsleitung (L=300 mm)	Tubería purga de aire (L=300 mm)	
	14	8000 H4027	1	Condotto benzina (L=205 mm)	Hose (L=205 mm)	Tuyau (L=205 mm)	Rohr (L=205 mm)	Tube (L=205 mm)	
	15	80A0 42349	2	Fascetta	Clamp	Collier	Schelle	Banda	
	16	80A0 A5978	1	Protezione Dx	R.H. protection	Protection D.	Schutz Rechte	Protección der.	
	17	80A0 A5977	1	Protezione Sx	L.H. protection	Protection G.	Schutz Linke	Protección izquierda	
	18	8A00 A8423	6	Vite flangiata M6-L12	Flange bolt M6-L12	Boulon de bride M6-L12	Flanschschraube M6-L12	Perno de reborde M6-L12	
	19	Z000 36467	4	Vite	Screw	Vis	Schraube	Tornillo	
	20	8000 45495	4	Boccola	Bushing	Douille	Buchse	Buje	
T	21	8000 H2067	1	Convogliatore SX	L. panel	Flanc G.	Flanke L.	Lateral I.	
M	21	8000 H2343	1	Convogliatore SX	L. panel	Flanc G.	Flanke L.	Lateral I.	
T	22	8000 H2066	1	Convogliatore DX	R. panel	Flanc D.	Flanke R.	Lateral D.	
M	22	8000 H2344	1	Convogliatore DX	R. panel	Flanc D.	Flanke R.	Lateral D.	
	23	U000 46893	4	Dado a graffetta	Nut	Ecrou	Mutter	Tuerca	
	24	U000 60873	4	Dado a graffetta	Nut	Ecrou	Mutter	Tuerca	







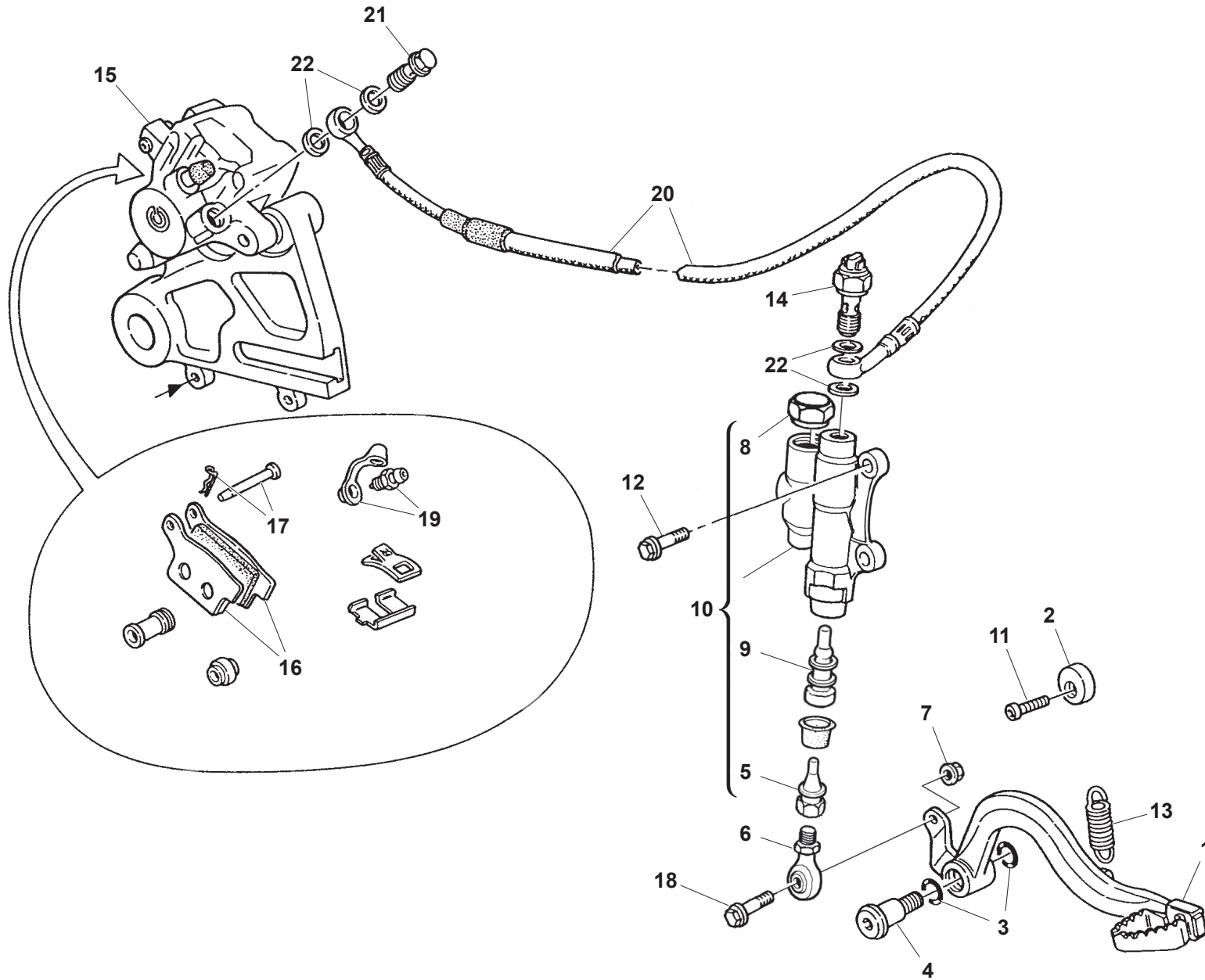
TE-SMS4 125/2011

FRENO IDRAULICO ANTERIORE - FRONT HYDRAULIC BRAKE FREIN HYDRAULIQUE AVANT - VORDERBREMSE FRENO HIDRAULICO DELANTERO

TAVOLA
DRAWING
TABLE
BILD
TABLA

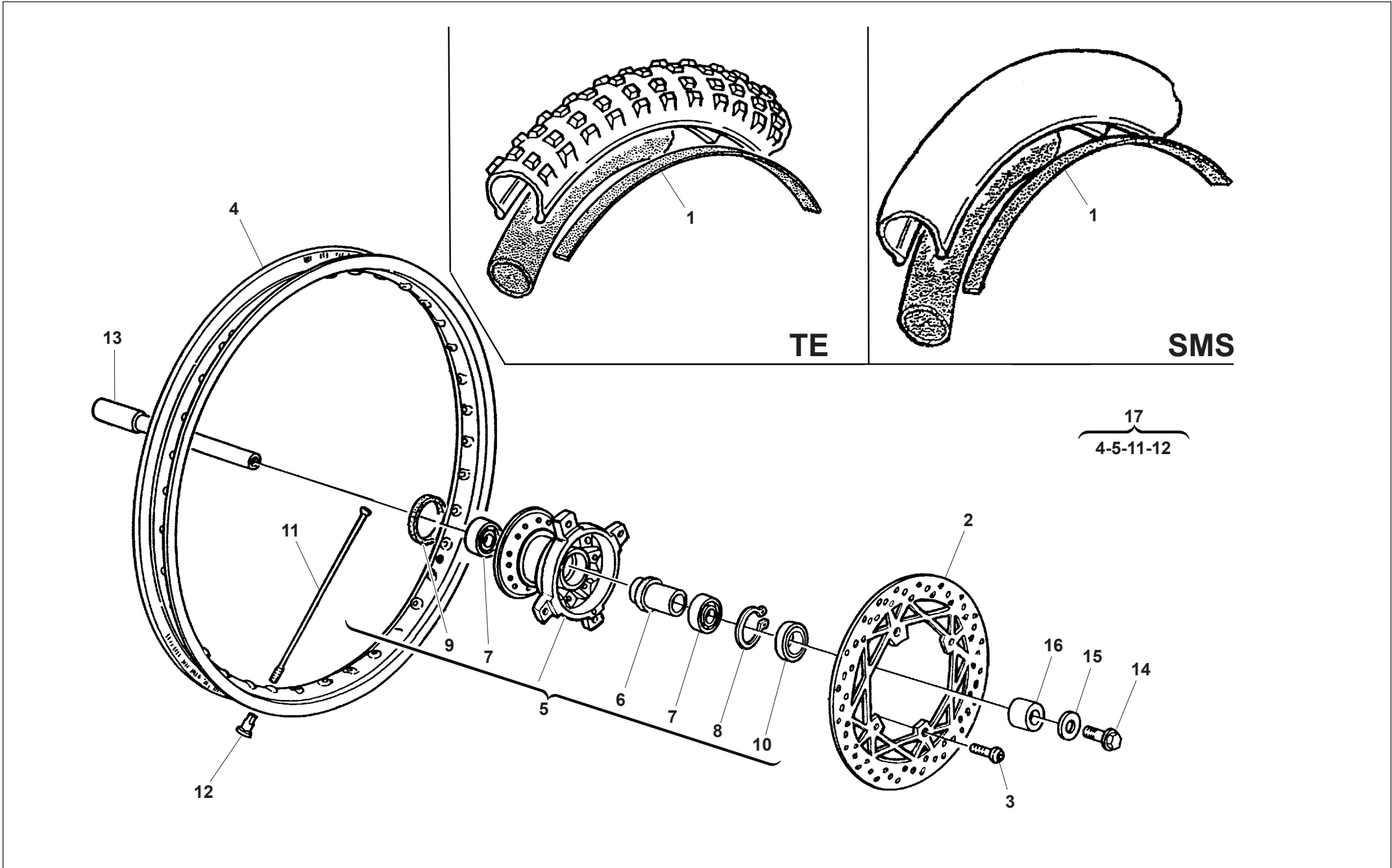
31

Note Notes Marke Notas	Pos. No. N. Index Pos.	N. Cod. Code No. Nr. Code Code Nr N. Cod.	Q.tà Q.ty Q.te M.ge C.ad	DENOMINAZIONE	NAME	DESIGNATION	BESHREIBUNG	DENOMINACION	Validità Validity Validité Gültig Validez
	1	8A00 76024	1	Pompa comando freno ant.	Brake pump	Pompe frein	Bremspumpe	Bomba freno	
	2	8000 79067	1	Leva	Lever	Levier	Hebel	Palanca	
	3	8000 79068	1	Cavallotto	U-bolt	Cavalier	Bügelbolzen	Caballete	
	4	8000 79069	1	Kit tappo	Plug kit	Bouchon kit	Verschluss Gruppe	Kit tapón	
	5	8000 79070	1	Perno	Pin	Pivot	Bolzen	Perno	
	6	8000 H2099	1	Interruttore stop	Stop switch	Interrupteur stop	Stopschalter	Interruptor stop	
	7	Z000 62729	2	Vite	Screw	Vis	Schraube	Tornillo	
	8	8B00 76025	1	Tubo mandata olio	Oil pipe	Tuyauterie d'huile	Oelrohr	Tubo aceite	
	9	U000 57155	2	Vite	Screw	Vis	Schraube	Tornillo	
	10	8000 21480	4	Rosetta	Washer	Rondelle	Scheibe	Arandela	
M	11	8000 H4180	1	Pinza freno	Brake caliper	Etrier frein	Bremssattel	Pinza	
T	11	8000 99674	1	Pinza freno	Brake caliper	Etrier frein	Bremssattel	Pinza	
	12	8000 99859	1	Supporto	Support	Support	Halterung	Soporte	
M	13	8000 H4701	1	Coppia pastiglie	Pads pair	Paire plaquettes	Bremsbelagpaar	Pareja pastillas	
T	13	8000 96934	1	Coppia pastiglie	Pads pair	Paire plaquettes	Bremsbelagpaar	Pareja pastillas	
	14	8000 A0932	1	Perni	Pin	Pivot	Bolzen	Perno	
	15	8000 A0931	1	Spurgo	Drain	Vidange	Entleerung	Purga	
	16	8000 53259	1	Parapolvere	Boots	Para-poudr	Schutzhaube	Para-polvo	
	17	8000 79065	1	Molla-lamierino	Spring-steel clip	Ressort	Feder	Rresorte	
	18	Z000 62733	2	Vite	Screw	Vis	Schraube	Tornillo	



FRENO IDRAULICO POSTERIORE - REAR HYDRAULIC BRAKE
FREIN HYDRAULIQUE ARRIERE - HINTERBREMSE
FRENO HIDRAULICO TRASERO

Note Notes Marke Notas	Pos. No. N. Index Pos.	N. Cod. Code No. Nr. Code Code Nr N. Cod.	Q.tà Q.ty Q.te M.ge C.ad	DENOMINAZIONE	NAME	DESIGNATION	BESHREIBUNG	DENOMINACION	Validità Validity Validité Gültig Validez
	1	8000 H3866	1	Pedale comando freno	Brake control pedal	Pedal comm. frein	Bremspedal	Pedal accionamiento freno	
	2	8A00 69125	1	Camma	Cam	Came	Nocken	Exéntrico	
	3	8000 22551	2	Anello OR	O-Ring	Bague OR	O Ring	Anillo OR	
	4	Y000 55902	1	Vite	Screw	Vis	Schraube	Tornillo	
	5	8000 A7635	1	Puntalino	Push rod	Embout	Stösselschaft	Puntàl	
	6	7640 10002	1	Snodo sferico Dx	Ball joint Right	Joint a rotule Droite	Kugelgelenk R.	Articulación esférica Derecha	
	7	61ND 15062	1	Dado	Nut	Ecrou	Mutter	Tuerca	
	8	8000 A9447	1	Tappo	Plug	Bouchon	Verschluss	Tapón	
	9	8000 A9448	1	Flottante	Plunger	Piston	Kolben	Pistón	
	10	8000 A7633	1	Pompa comando freno	Brake pump assy	Pompe frein complet	Bremspumpe kl.	Bomba freno compl.	
	11	Y000 55241	1	Vite	Screw	Vis	Schraube	Tornillo	
	12	ZH00 67545	2	Vite	Screw	Vis	Schraube	Tornillo	
	13	8A00 55903	1	Molla	Spring	Ressort	Feder	Resorte	
	14	8000 94849	1	Interruttore stop posteriore	Stop switch	Interrupteur stop	Stopschalter	Interruptor stop trasero	
	15	8000 76032	1	Pinza freno completa	Brake caliper assy	Pince de frein, compl.	Bremszange, Kpl.	Pinza freno compl.	
	16	8000 A9231	1	Coppia pastiglie	Pads pair	Paire plaquettes	Bremsbelagpaar	Pareja pastillas	
	17	8000 87152	1	Perno	Pin	Pivot	Bolzen	Perno	
	18	Z000 62727	1	Vite	Screw	Vis	Schraube	Tornillo	
	19	8000 60404	1	Spurgo	Drain	Vidange	Entleerung	Purga	
	20	8000 78164	1	Tubo mandata olio	Oil pipe	Tuyauterie d'huile	Oelrohr	Tubo aceite	
	21	8000 57155	1	Vite	Screw	Vis	Schraube	Tornillo	
	22	8000 21480	4	Rosetta	Washer	Rondelle	Scheibe	Arandela	





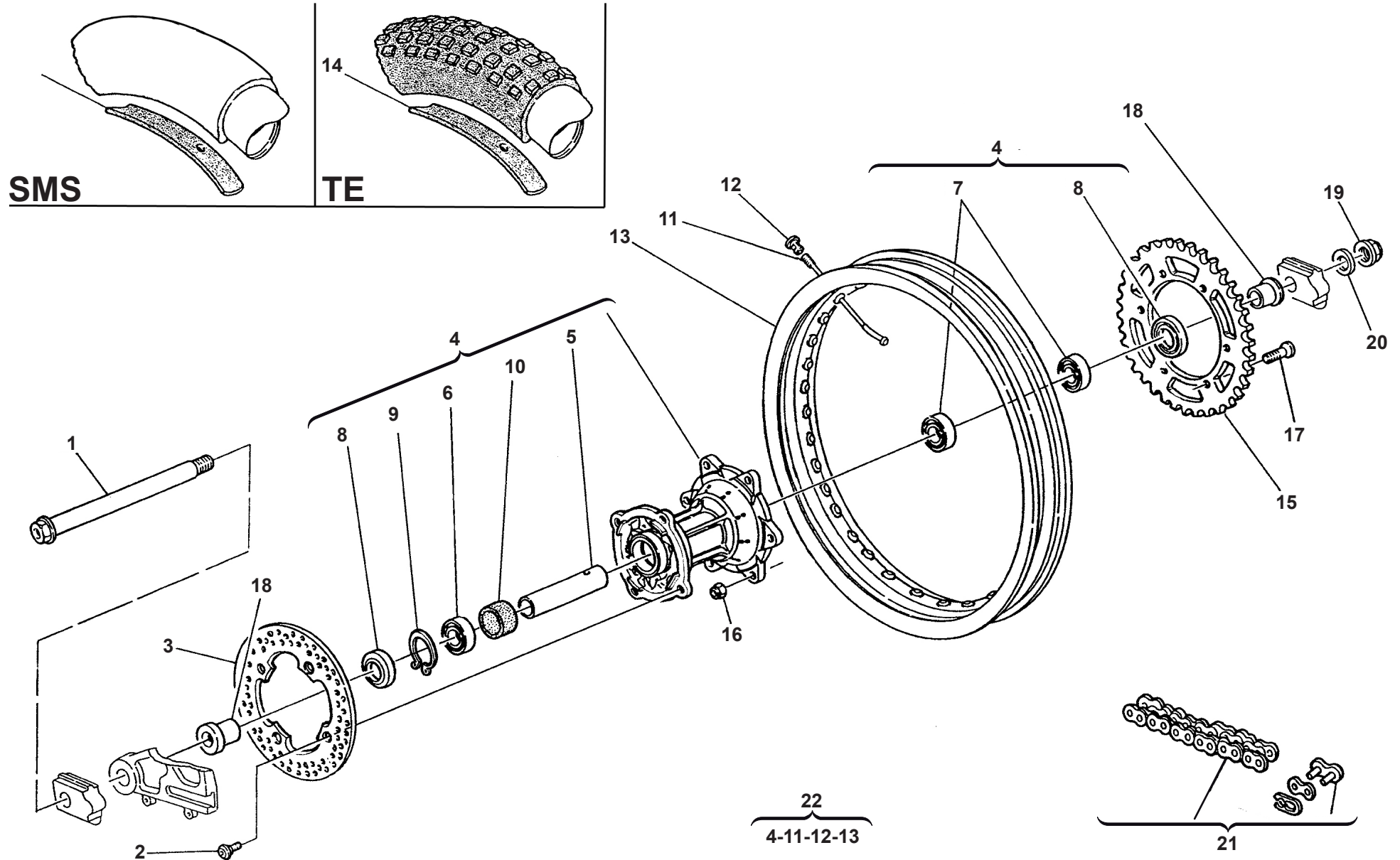
TE-SMS4 125/2011

RUOTA ANTERIORE - FRONT WHEEL
ROUE AV. - VORTERRAD
RUEDA DELANTERA

TAVOLA
DRAWING
TABLE
BILD
TABLA

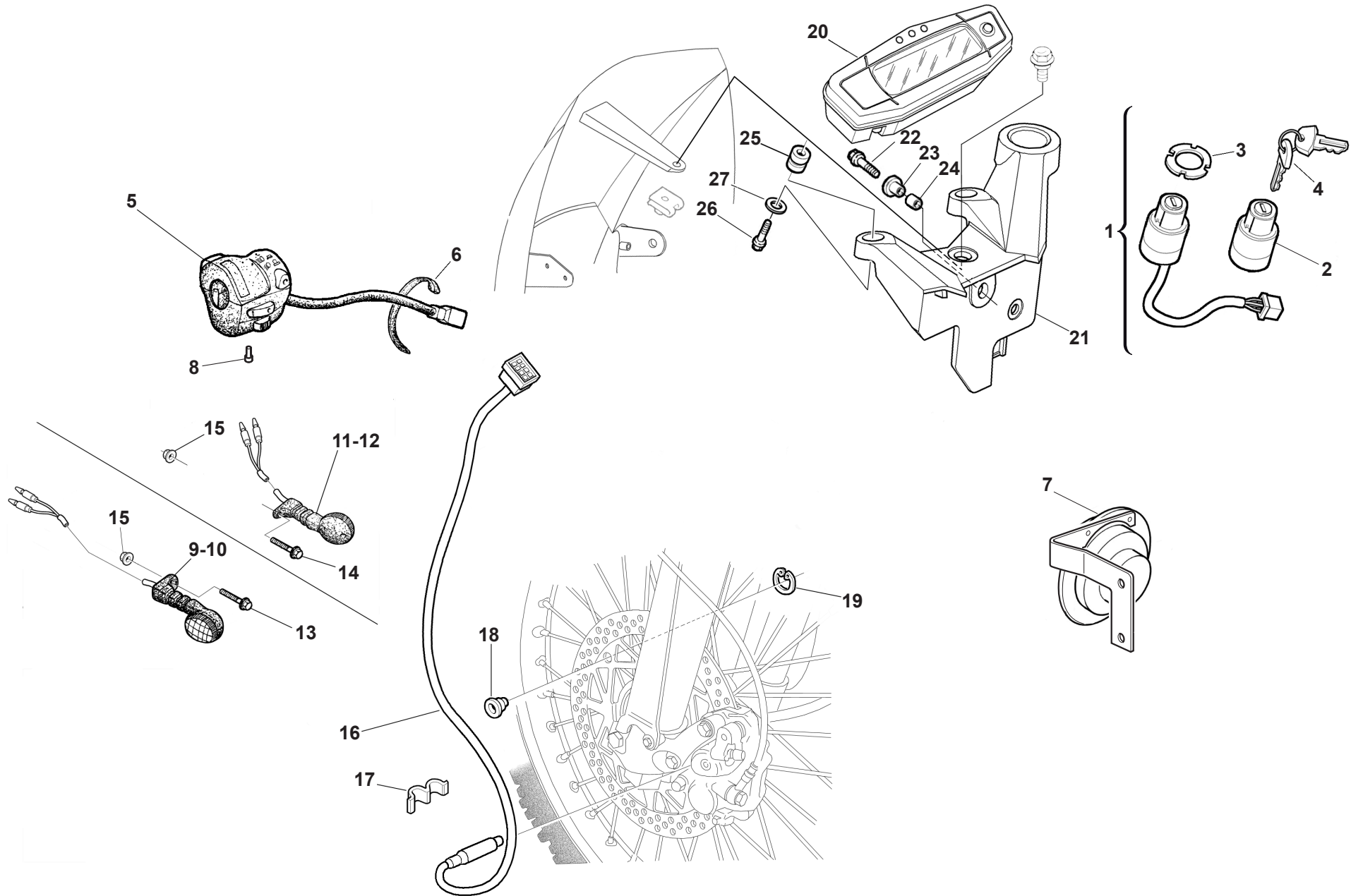
33

Note Notes Marke Notas	Pos. No. N. Index Pos.	N. Cod. Code No. Nr. Code Code Nr N. Cod.	Q.tà Q.ty Q.te M.ge C.ad	DENOMINAZIONE	NAME	DESIGNATION	BESHREIBUNG	DENOMINACION	Validità Validity Validité Gültig Validez
T	1	8000 13346	1	Fascia copriraggi	Rim strip	Bande	Band	Banda	
M	1	8000 43303	1	Fascia copriraggi	Rim strip	Bande	Band	Banda	
	2	8000 99632	1	Disco freno (ø260 mm)	Brake disc (ø260 mm)	Disque frein (ø260 mm)	Bremsscheibe (ø260 mm)	Disco freno (ø260 mm)	
	3	Y000 55241	4	Vite	Screw	Vis	Schraube	Tornillo	
T	4	8000 H3813	1	Cerchio (1,6"x21")	Rim (1,6"x21")	Jante (1,6"x21")	Felge (1,6"x21")	Llanta (1,6"x21")	
M	4	8000 H3138	1	Cerchio (2,50"x17")	Rim (2,50"x17")	Jante (2,50"x17")	Felge (2,50"x17")	Llanta (2,50"x17")	
	5	8000 A7201	1	Mozzo completo	Hub assy	Moyeau compl.	Radnabe, Kpl.	Cubo compl.	
	6	8000 A7217	1	Distanziale	Spacer	Entretoise	Distanzstück	Separador	
	7	8000 39651	2	Cuscinetto a sfere	Ball bearing	Roulement à billes	Kugellager	Cojinete de bolas	
	8	66N0 21270	1	Anello elastico	Snap ring	Circlip	Sprengring	Anillo elástico	
	9	8B00 68259	1	Anello di tenuta	Seal ring	Bague d'étancheite	Dichtring	Anillo de retención	
	10	8000 88889	1	Anello di tenuta	Seal ring	Bague d'étancheite	Dichtring	Anillo de retención	
T	11	8000 92693	36	Raggio Dx	R.H. Spoke	Bras droite	Rechte Speiche	Radio derecho	
M	11	8A00 94754	18	Raggio Dx	R.H. Spoke	Bras droite	Rechte Speiche	Radio derecho	
M	11	8000 94754	18	Raggio Dx	R.H. Spoke	Bras droite	Rechte Speiche	Radio derecho	
	12	69N4 29004	36	Niplo	Nipple	Nipple	Nippel	Nipple	
	13	8000 75042	1	Perno ruota	Axle	Pivot	Bolzen	Perno ruoda	
	14	Z000 48773	1	Vite	Screw	Vis	Schraube	Tornillo	
	15	Z000 48772	1	Rosetta piana	Washer	Rondelle	Scheibe	Arandela	
	16	8C00 92792	1	Distanziale	Spacer	Entretoise	Distanzstück	Separador	
T	17	8000 H6389	1	Ruota anteriore completa	Front wheel assy	Vorder Rad Kpl.	Roue antérieure complète	Rueda anterior completa	
M	17	8000 H6387	1	Ruota anteriore completa	Front wheel assy	Vorder Rad Kpl.	Roue antérieure complète	Rueda anterior completa	



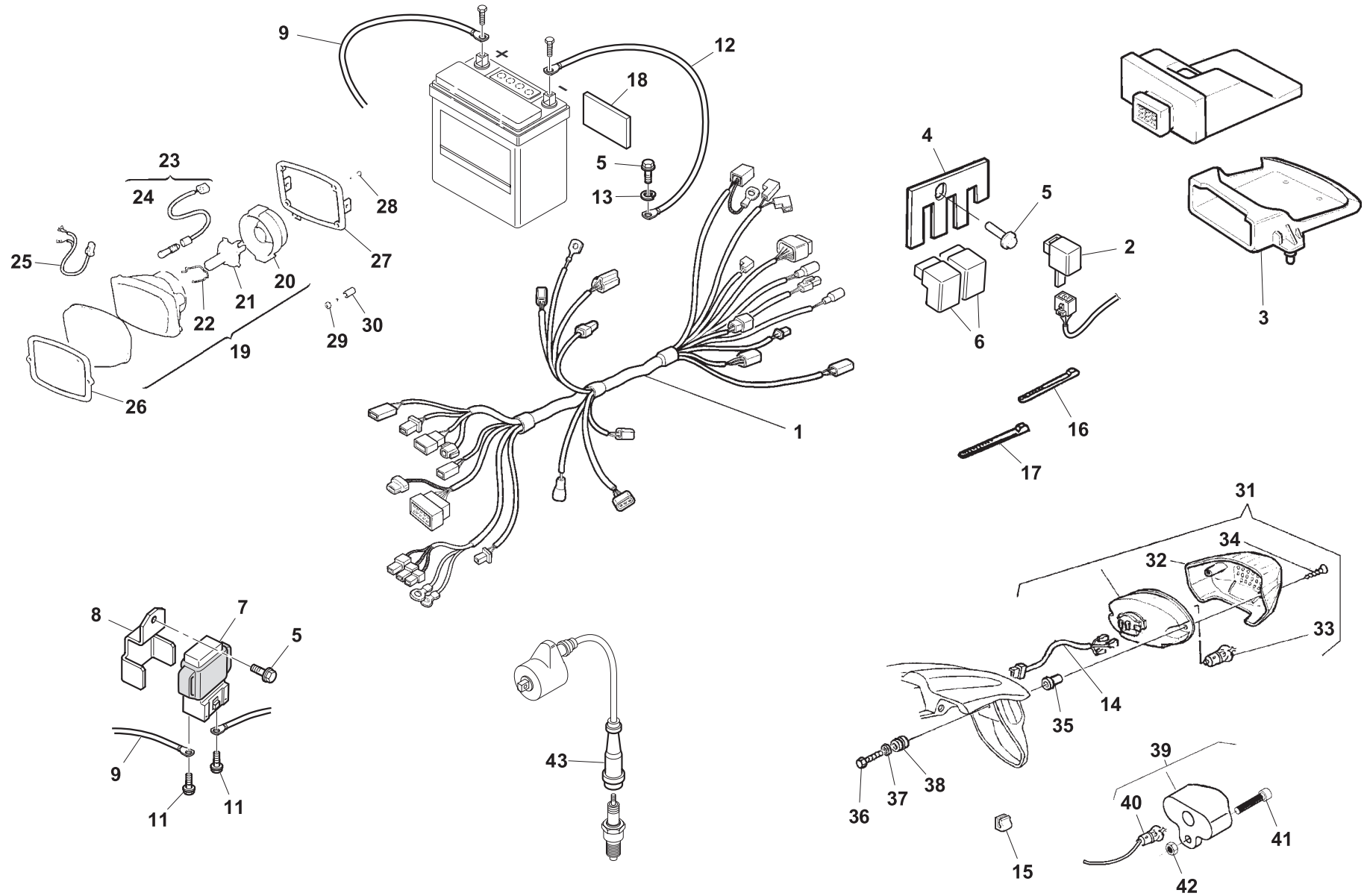
RUOTA POSTERIORE - REAR WHEEL
ROUE ARRIERE - HINTERRAD
RUEDA TRASERA

Note Notes Marke Notas	Pos. No. N. Index Pos.	N. Cod. Code No. Nr. Code Code Nr N. Cod.	Q.tà Q.ty Q.te M.ge C.ad	DENOMINAZIONE	NAME	DESIGNATION	BESHREIBUNG	DENOMINACION	Validità Validity Validité Gültig Validez
	1	8E00 64938	1	Perno	Pin	Pivot	Bolzen	Perno	
	2	8000 55878	4	Vite	Screw	Vis	Schraube	Tornillo	
	3	8000 88887	1	Disco freno	Brake disc	Disque frein	Bremsscheibe	Disco freno	
	4	8000 A7202	1	Mozzo completo	Hub assy	Moyeau compl.	Radnabe, Kpl.	Cubo compl.	
	5	8000 A7223	1	Distanziale	Spacer	Entretoise	Distanzstück	Separador	
	6	8B00 26846	1	Cuscinetto	Bearing	Roulement	Kugellager	Cojinete	
	7	8A00 26846	2	Cuscinetto	Bearing	Roulement	Kugellager	Cojinete	
	8	8000 89572	2	Anello di tenuta	Seal ring	Bague d'étancheite	Dichtring	Anillo de retención	
	9	66N0 21272	1	Anello elastico	Snap ring	Circlip	Sprengring	Anillo elástico	
	10	8000 92797	1	Portadistanziale	Spacer holder	Porte-entretoise	Abstandstuckhalter	Porta-distancial	
T	11	8000 92703	36	Raggio	Spoke	Bras	Speiche	Radio	
M	11	8000 94757	18	Raggio Dx	R.H. Spoke	Bras droite	Rechte Speiche	Radio derecho	
M	11	8000 95341	18	Raggio Dx	R.H. Spoke	Bras droite	Rechte Speiche	Radio derecho	
	12	69N4 29005	36	Niplo	Nipple	Nipple	Nippel	Nipple	
T	13	8000 H3814	1	Cerchio (2,15"x18")	Rim (2,15"x18")	Jante (2,15"x18")	Felge (2,15"x18")	Llanta (2,15"x18")	
M	13	8000 H3139	1	Cerchio (3,50"x17")	Rim (3,50"x17")	Jante (3,50"x17")	Felge (3,50"x17")	Llanta (3,50"x17")	
T	14	8000 01688	1	Fascia copriraggi	Rim strip	Bande	Band	Banda	
M	14	8B00 82879	1	Fascia copriraggi	Rim strip	Bande	Band	Banda	
T	15	8000 H3864	1	Corona (Z=59)	Ring gear (Z=59)	Couronne (Z=59)	Kranz (Z=59)	Corona (Z=59)	
M	15	8000 H3140	1	Corona (Z=54)	Ring gear (Z=54)	Couronne (Z=54)	Kranz (Z=54)	Corona (Z=54)	
	16	Y000 43928	6	Dado	Nut	Ecrou	Mutter	Tuerca	
	17	YC00 40796	6	Vite	Screw	Vis	Schraube	Tornillo	
	18	8A00 92413	2	Distanziale	Spacer	Entretoise	Distanzstück	Separador	
	19	Z000 62613	1	Dado	Nut	Ecrou	Mutter	Tuerca	
	20	Z000 19963	1	Rosetta	Washer	Rondelle	Scheibe	Arandela	
T	21	8000 H3120	1	Catena 5/8"x1/4" (138 maglie)	Chain 5/8"x1/4" (138 links)	Chaîne 5/8"x1/4" (138 maillon)	Kette 5/8"x1/4" (138 Schake)	Cadena 5/8"x1/4" (138 malla)	
M	21	8000 H3865	1	Catena 5/8"x1/4" (136 maglie)	Chain 5/8"x1/4" (136 links)	Chaîne 5/8"x1/4" (136 maillon)	Kette 5/8"x1/4" (136 Schake)	Cadena 5/8"x1/4" (136 malla)	
T	22	8000 H6390	1	Ruota posteriore completa	Back wheel assy	Roue postérieure complète	Hinter Rad Kpl.	Rueda posterior completa	
M	22	8000 H6388	1	Ruota posteriore completa	Back wheel assy	Roue postérieure complète	Hinter Rad Kpl.	Rueda posterior completa	



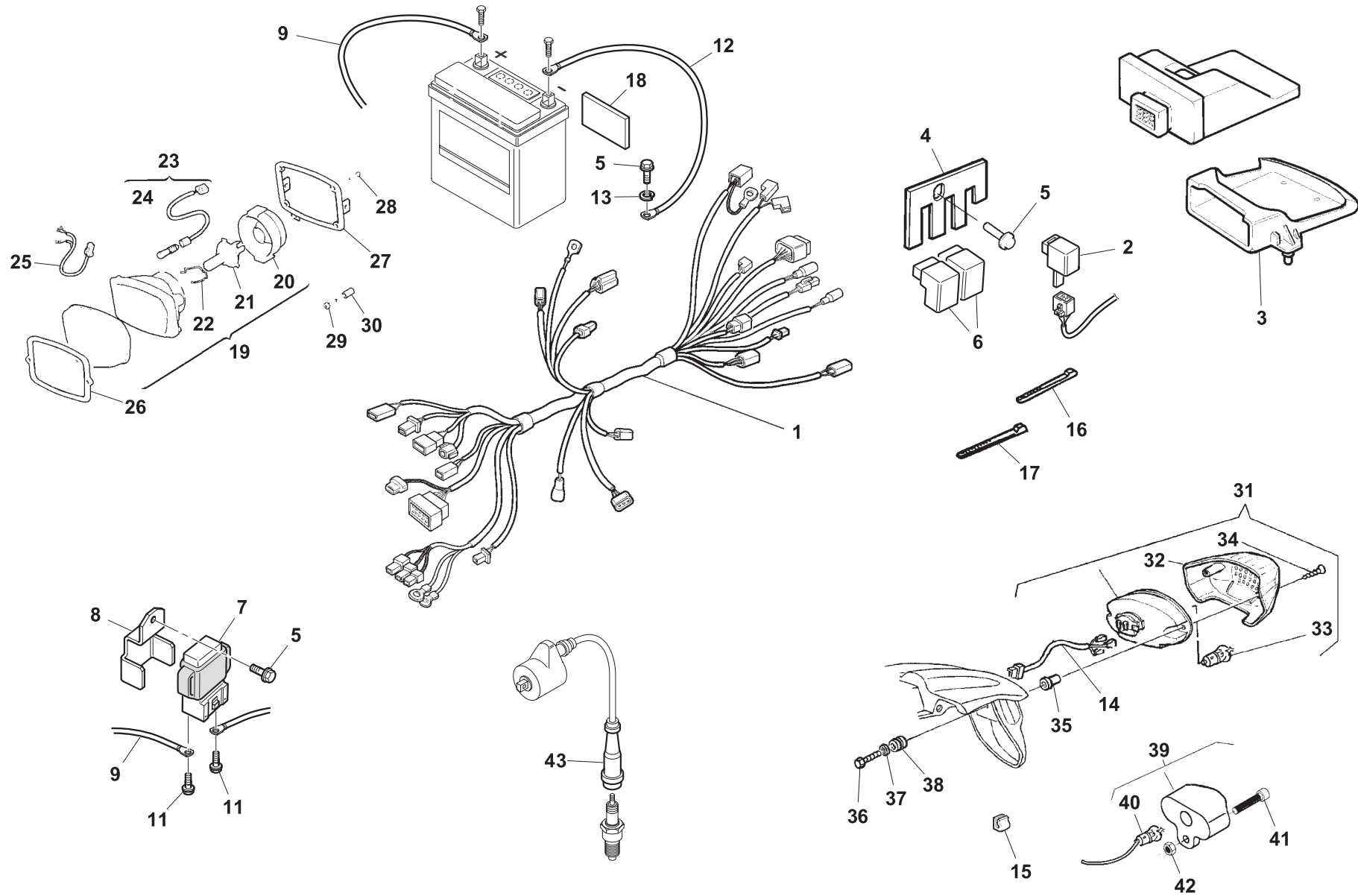
**STRUMENTO DIGITALE - DIGITAL INSTRUMENT
INSTRUMENT DIGITAL - DIGITAL TACHOMETER
INSTRUMENTO DIGITAL**

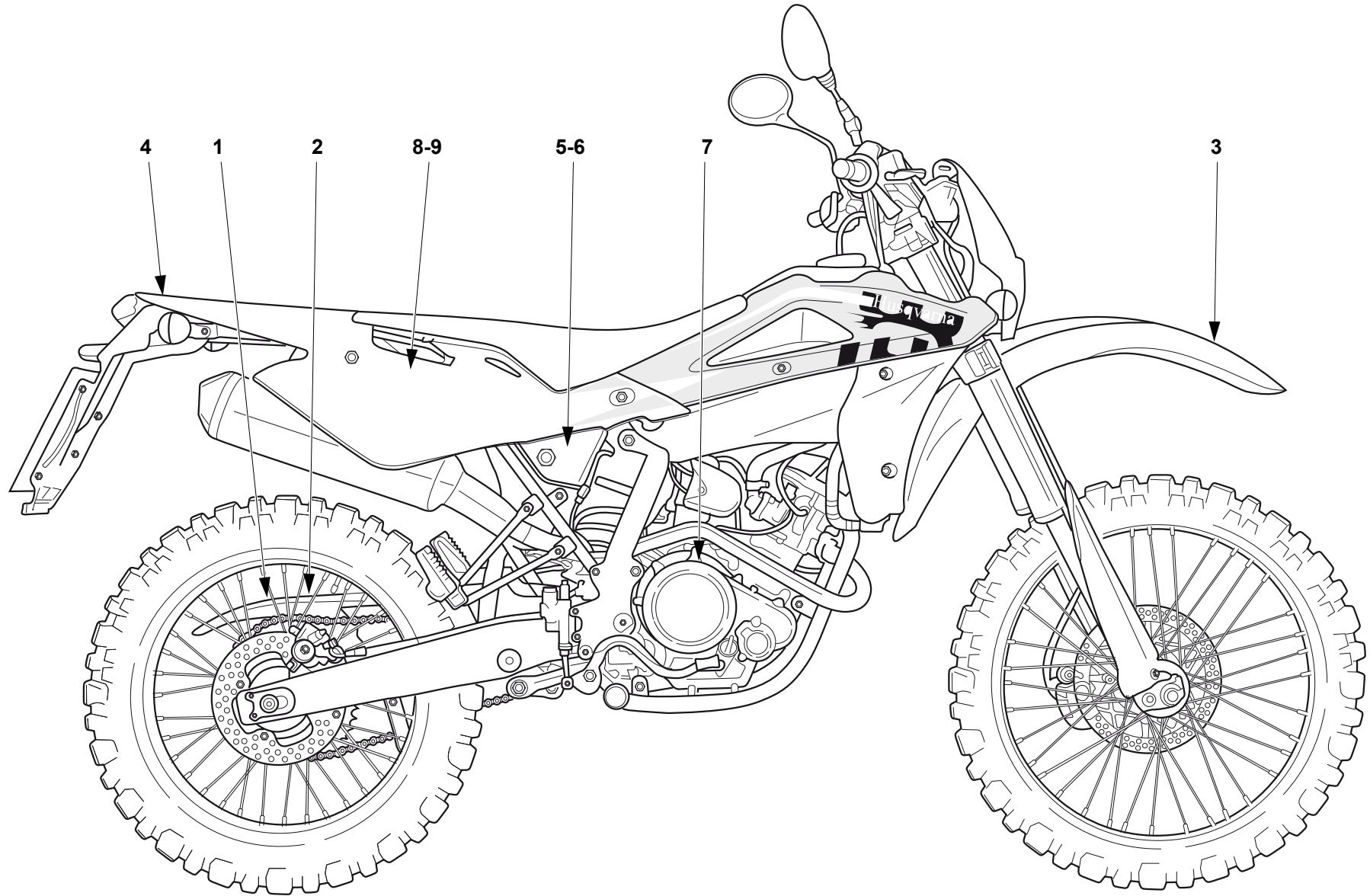
Note Notes Notas	Pos. No. N. Index Pos.	N. Cod. Code No. Nr. Code Code Nr N. Cod.	Q.tà Q.ty Q.te M.ge C.ad	DENOMINAZIONE	NAME	DESIGNATION	BESHREIBUNG	DENOMINACION	Validità Validity Validité Gültig Validez
	1	8000 H2091	1	Serratura - interruttore completi	Complete lock - switch	Serrure - interrupteur complets	Schloss – Schalter komplett	Cerradura - interruptores completos	
	2	8000 43391	1	Serratura antifurto completa	Anti-left lock assy	Serrure anti-vol compl.	Sicherheitsschloss kpl.	Cerradura compl.	
	3	8000 74258	1	Ghiera	Ring nut	Embout	Nutmutter	Virola	
	4	8000 35531	2	Chiave grezza	Raw key	Cléf primitive	Schlüssel	Llave	
	5	8000 H1173	1	Commutatore Sx compl.	L.H. Switch compl.	Commutateur G. compl.	L. Kombischalter kpl.	Conmutador Izq. compl.	
	6	8000 71578	4	Fascetta	Clamp	Collier	Schelle	Banda	
	7	8000 H4696	1	Avvisatore acustico	Horn for front fork	Signal acoustique	Hupe	Avisador acustico	
	8	8000 A1074	1	Gommino	Rubber pad	Pièce caoutchouc	Gummistück	Junta de goma	
	9	8000 A0227	1	Indicatore ant. Dx (arancione)	Front R.H. blinker (orange)	Clignotant D. avant (orange)	Vordere R. Blinker (orange)	Intermitente D. del. (anaranjado)	
	9	8000 H4688	1	Indicatore ant. Dx (trasparente bianco)	Front R.H. blinker (transparent white)	Clignotant D. avant (blanc transparent)	Vordere R. Blinker (transparent weiß)	Intermitente D. del. (blanco transparente)	
	10	8000 A0228	1	Indicatore ant. Sx (arancione)	Front L.H. blinker (orange)	Clignotant G. avant (orange)	Vordere L. Blinker (orange)	Intermitente I. del. (anaranjado)	
	10	8000 H4689	1	Indicatore ant. Sx (trasparente bianco)	Front L.H. blinker (transparent white)	Clignotant G. avant (blanc transparent)	Vordere L. Blinker (transparent weiß)	Intermitente G. del. (blanco transparente)	
	11	8000 A0229	1	Indicatore post. Dx (arancione)	Rear R.H. blinker (orange)	Clignotant D. arrière (orange)	Hintere R. Blinker (orange)	Intermitente D. tras. (anaranjado)	
	11	8000 H4690	1	Indicatore post. Dx (trasparente bianco)	Rear R.H. blinker (transparent white)	Clignotant D. arrière (blanc transparent)	Hintere R. Blinker (transparent weiß)	Intermitente D. tras. (blanco transparente)	
	12	8000 A0230	1	Indicatore post. Sx (arancione)	Rear L.H. blinker (orange)	Clignotant G. arrière (orange)	Hintere L. Blinker (orange)	Intermitente I. tras. (anaranjado)	
	12	8000 H4691	1	Indicatore post. Sx (trasparente bianco)	Rear L.H. blinker (transparent white)	Clignotant G. arrière (blanc transparent)	Hintere L. Blinker (transparent weiß)	Intermitente G. tras. (blanco transparente)	
	13	Z000 62727	2	Vite	Screw	Vis	Schraube	Tornillo	
	14	Z000 62728	2	Vite	Screw	Vis	Schraube	Tornillo	
	15	Z000 44240	4	Dado	Nut	Ecrou	Mutter	Tuerca	
	16	8A00 99652	1	Sensore magnetico	Sensor	Palpeur	Sensor	Sensòr	
	17	8000 A0664	3	Molletta	Tube clip	Ressort	Feder	Resorte	
	18	8000 99775	1	Magnete	Magnet	Aimant	Magnet	Imán	
	19	66N0 21200	1	Anello elastico	Snap ring	Circlip	Sprengring	Anillo elástico	
	20	8000 H3828	1	Contachilometri digitale	Digital speedometer	Compteur-km digital	Digital Tachometer	Cuenta-kilómetros digital	
	21	8000 H0315	1	Piastra	Plate	Plaque	Platte	Placa	
	22	Z000 62730	1	Vite	Screw	Vis	Schraube	Tornillo	
	23	8000 H3017	1	Bussola	Bushing	Douille	Buchse	Buje	
	24	8000 H4032	1	Distanziale	Spacer	Entretoise	Distanzstück	Separador	
	25	8000 H0316	2	Gommino	Rubber pad	Pièce caoutchouc	Gummistück	Junta de goma	
	26	8A00 H0534	2	Vite	Screw	Vis	Schraube	Tornillo	
	27	62ND 15548	2	Rosetta	Washer	Rondelle	Scheibe	Arandela	

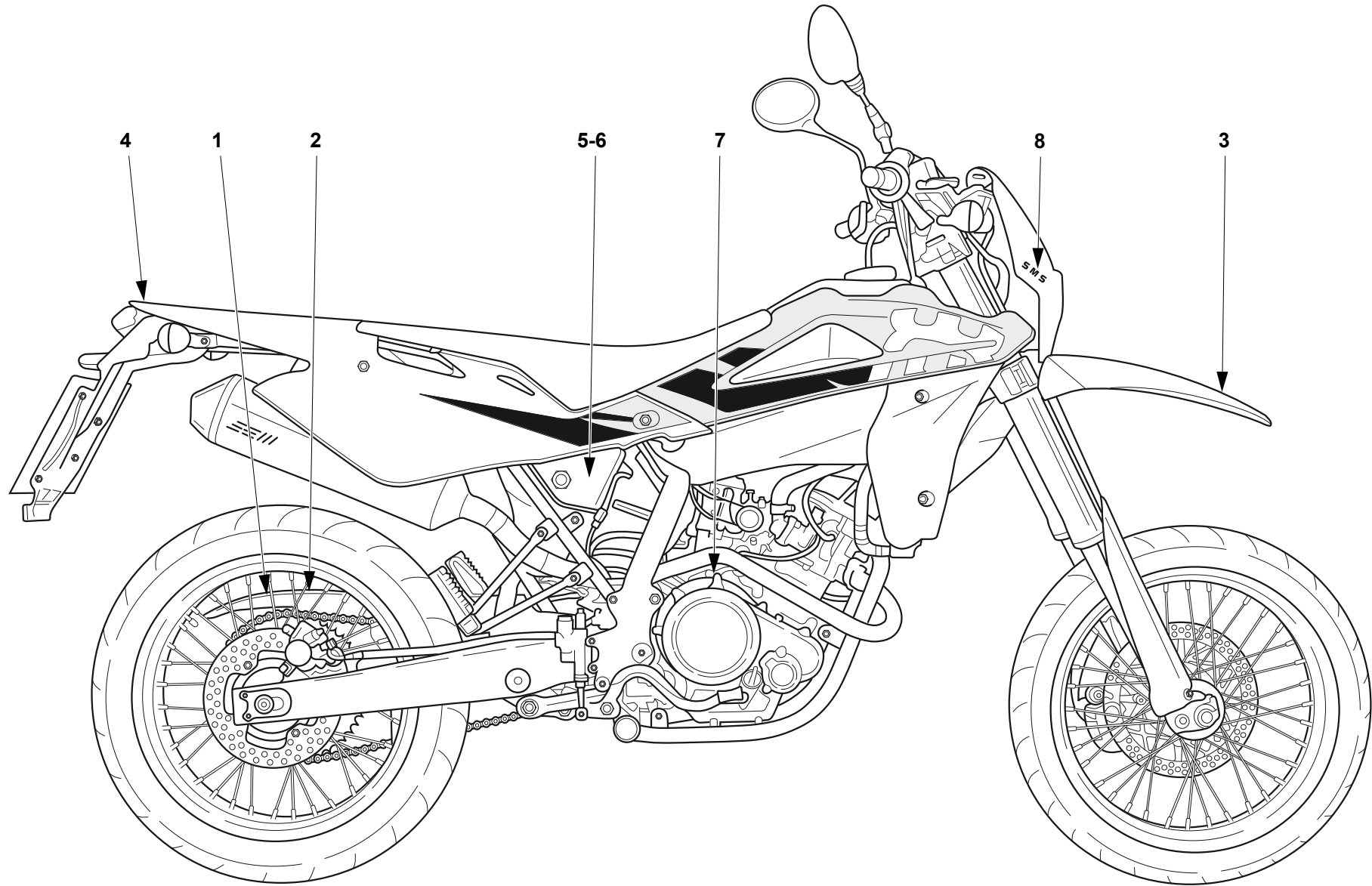


**GRUPPO CAVI, PARTI ELETTRICHE - MAIN WIRING HARNESS, ELECTRICAL PARTS -
CABLES PRINCIPAL, PARTIES ELECTRIQUES - KABEL, ELEKTRISCHE KOMPONENTE -
GRUPO PRINCIPAL CABLES, PARTES ELECTRICAS**

Note Notes Notas	Pos. No. N. Index Pos.	N. Cod. Code No. Nr. Code Code Nr N. Cod.	Q.tà Q.ty Q.te M.ge C.ad	DENOMINAZIONE	NAME	DESIGNATION	BESHREIBUNG	DENOMINACION	Validità Validity Validité Gültig Validez
	1	8000 H3114	1	Gruppo principale cavi	Cable assy	Câbles compl.	Kabel Kpl.	Grupo principal cables	
	2	8000 H1082	1	Intermittenza	Flash device	Intermittence	Blinkgeber	Intermitencia	
	3	8000 H3804	1	Supporto centralina	E.C.U. holder	Support dispositif eletronic	Zundelektronichalterung	Soporte centralita electronica	
	4	8000 H3831	1	Piastrina	Plate	Plaque	Platte	Placa	
	5	ZA00 67997	3	Vite	Screw	Vis	Schraube	Tornillo	
	6	8000 A6749	2	Relè	Relay	Relais	Relais	Relais	
	7	8000 H0809	1	Teleruttore avviamento	Remote switch	Telerupteur	Fernshalter	Telerruptor	
	8	8000 H3882	1	Supporto	Support	Support	Halterung	Soporte	
	9	8000 H3825	1	Cavo batteria-teleruttore	Battery-Remote switch cable	Cable batterie-telerupteur	Kabel Batterie-Fernshalter	Cable Baterìa-Telerruptor	
	10	8000 H3826	1	Cavo teleruttore-motorino avviamento	Cable	Cable	Kabel	Cable	
	11	ZS00 67545	2	Vite	Screw	Vis	Schraube	Tornillo	
	12	8000 H3827	1	Cavetto di massa	Cable	Cable	Kabel	Cable	
	13	62N1 15535	1	Rosetta	Washer	Rondelle	Scheibe	Arandela	
	14	8000 A8497	1	Cavo fanale posteriore	Cable	Cable	Kabel	Cable	
	15	8000 72494	1	Molletta	Tube clip	Ressort	Feder	Resorte	
	16	8000 56444	12	Fascetta	Clamp	Collier	Schelle	Banda	
	17	8000 50005	3	Fascetta	Clamp	Collier	Schelle	Banda	
	18	8000 96739	1	Spessore elastico	Spacer	Entretoise elastique	Distanzstück	Espesor elástico	
	19	8000 H1736	1	Fanale anteriore completo	Front light	Feux antérieur	Scheinwerfer	Faro delantero	
	20	8000 H1775	1	Cuffia fanale	Boots	Poussiers	Haube	Gorro	
	21	8000 H1774	1	Bussola	Bushing	Douille	Buchse	Buje	
	22	8000 H1773	1	Molla	Spring	Ressort	Feder	Resorte	
	23	8000 95886	1	Porta lampada completo	Light holder assy	Douille compl.	Gluhbirnenfassung kpl.	Porta lámpara compl.	
	24	8000 36230	1	Lampada (12V-5W)	Lamp (12V-5W)	Lampe (12V-5W)	Lampe (12V-5W)	Lamparilla (12V-5W)	
	25	8000 A6094	1	Cavo fanale anteriore	Cable	Cable	Kabel	Cable	
	26	8000 A1053	1	Guarnizione	Gasket	Garniture	Dichtung	Junta	
	27	8000 A6484	1	Fissaggio fanale	Headlamp holder	Support pour phare-avant	Vorderleuchtehalterung	Soporte faro delantero	
	28	Z000 A6635	4	Vite	Screw	Vis	Schraube	Tornillo	
	29	60ND 02487	1	Vite	Screw	Vis	Schraube	Tornillo	
	30	9472 00066	1	Tubo	Pipe	Tuyau	Rohr	Tubo	
	31	8000 A8494	1	Fanale posteriore completo	Tail light	Feux arrière	Hinterleuchte	Faro trasero	
	32	8A00 94119	1	Lente	Lens	Loupe	Linse	Lente	
	33	8A00 18246	1	Lampada (12V-5/21W)	Lamp (12V-5/21W)	Lampe (12V-5/21W)	Lampe (12V-5/21W)	Lamparilla (12V-5/21W)	







DISEGNO DRAWING DESSIN ZEICHNUNG DIBUJO	TAVOLA DRAWING TABLE BILD TABLA	INDEX NO. POS. N. INDICE	DISEGNO DRAWING DESSIN ZEICHNUNG DIBUJO	TAVOLA DRAWING TABLE BILD TABLA	INDEX NO. POS. N. INDICE	DISEGNO DRAWING DESSIN ZEICHNUNG DIBUJO	TAVOLA DRAWING TABLE BILD TABLA	INDEX NO. POS. N. INDICE	DISEGNO DRAWING DESSIN ZEICHNUNG DIBUJO	TAVOLA DRAWING TABLE BILD TABLA	INDEX NO. POS. N. INDICE	DISEGNO DRAWING DESSIN ZEICHNUNG DIBUJO	TAVOLA DRAWING TABLE BILD TABLA	INDEX NO. POS. N. INDICE	DISEGNO DRAWING DESSIN ZEICHNUNG DIBUJO	TAVOLA DRAWING TABLE BILD TABLA	INDEX NO. POS. N. INDICE
1511 31701	23	34	8000 32065	24	3	8000 69551	25	6	8000 87152	32	17	8000 A1281	19	15	8000 H1773	36	22
1511 33302	24	6	8000 32388	23	6	8000 70966	22	5	8000 87243	21	5	8000 A4562	29	12	8000 H1774	36	21
1513 41401	30	4	8000 33372	20	14	8000 71578	35	6	8000 88887	34	3	8000 A4875	28	42	8000 H1775	36	20
1513 74301	30	3	8000 33372	23	18	8000 71620	23	4	8000 88889	33	10	8000 A6094	36	25	8000 H1931	37	3
1514 10702	30	5	8000 33373	21	25	8000 71621	23	3	8000 89572	34	8	8000 A6484	36	27	8000 H1981	19	21
5524 0121A	20	9	8000 35112	30	22	8000 72168	24	4	8000 90093	22	19	8000 A6740	36	43	8000 H2062	28	15
60ND 02487	36	29	8000 35531	35	4	8000 72494	28	24	8000 91792	20	5	8000 A6749	36	6	8000 H2064	28	21
60ND 02510	29	9	8000 36137	23	20	8000 72494	36	15	8000 92693	33	11	8000 A7201	33	5	8000 H2066	29	22
60ND 07305	20	10	8000 36230	36	24	8000 72874	23	28	8000 92703	34	11	8000 A7202	34	4	8000 H2067	29	21
60ND 07330	36	41	8000 36230	36	40	8000 72884	23	22	8000 92797	34	10	8000 A7217	33	6	8000 H2091	35	1
61ND 15062	32	7	8000 37977	22	8	8000 73348	24	1	8000 94625	20	13	8000 A7223	34	5	8000 H2099	31	6
61ND 15192	36	42	8000 38767	24	5	8000 73394	24	20	8000 94754	33	11	8000 A7633	32	10	8000 H2299	22	3
62N1 15535	36	13	8000 38956	24	9	8000 73834	28	39	8000 94757	34	11	8000 A7635	32	5	8000 H2301	22	20
62ND 15504	21	3	8000 38957	24	10	8000 74258	35	3	8000 94849	32	14	8000 A7715	19	27	8000 H2303	22	21
62ND 15504	26	3	8000 39651	33	7	8000 74815	23	14	8000 95341	34	11	8000 A7860	28	30	8000 H2304	22	17
62ND 15516	20	11	8000 41459	21	4	8000 75042	33	13	8000 95886	36	23	8000 A7973	19	1	8000 H2305	22	10
62ND 15547	19	29	8000 42781	24	2	8000 76002	23	29	8000 96739	19	19	8000 A8040	29	5	8000 H2307	22	11
62ND 15547	20	15	8000 43303	33	1	8000 76032	32	15	8000 96739	36	18	8000 A8332	37	6	8000 H2308	22	12
62ND 15547	28	41	8000 43391	35	2	8000 76283	23	2	8000 96907	21	36	8000 A8332	38	6	8000 H2309	22	13
62ND 15548	28	11	8000 45495	29	20	8000 76687	27	3	8000 96908	21	41	8000 A8333	37	5	8000 H2311	22	15
62ND 15548	35	27	8000 48802	30	7	8000 76688	27	2	8000 96934	31	13	8000 A8333	38	5	8000 H2312	22	16
62ND 15549	20	2	8000 50005	36	17	8000 77360	22	3	8000 97615	01	4	8000 A8423	22	24	8000 H2313	22	18
62ND 15778	30	21	8000 53259	31	16	8000 77362	22	2	8000 97726	22	20	8000 A8423	22	27	8000 H2314	22	19
64ND 20048	21	2	8000 55520	22	9	8000 77378	22	7	8000 97727	22	12	8000 A8494	36	31	8000 H2317	22	7
64ND 20068	21	39	8000 55878	34	2	8000 77871	37	1	8000 98209	27	4	8000 A8497	36	14	8000 H2337	28	21
66N0 21200	35	19	8000 56444	36	16	8000 77871	38	1	8000 99632	33	2	8000 A8792	28	17	8000 H2338	28	15
66N0 21270	33	8	8000 56460	30	20	8000 77872	37	2	8000 99674	31	11	8000 A9231	32	16	8000 H2343	29	21
66N0 21272	34	9	8000 56462	19	25	8000 77872	38	2	8000 99775	35	18	8000 A9447	32	8	8000 H2344	29	22
69N4 29004	33	12	8000 56800	21	19	8000 77979	23	37	8000 99859	31	12	8000 A9448	32	9	8000 H3006	28	7
69N4 29005	34	12	8000 57155	32	21	8000 78164	32	20	8000 A0227	35	9	8000 B1057	29	11	8000 H3017	28	33
7640 10002	32	6	8000 58207	21	12	8000 79005	22	6	8000 A0267	21	34	8000 H0044	27	1	8000 H3017	35	23
8000 60404	32	19	8000 59803	19	6	8000 79006	22	14	8000 A0528	29	8	8000 H0311	37	4	8000 H3018	28	35
8000 01412	24	7	8000 59839	24	21	8000 79007	22	15	8000 A0664	35	17	8000 H0311	38	4	8000 H3019	23	31
8000 01412	24	12	8000 62675	21	33	8000 79008	22	24	8000 A0680	29	10	8000 H0315	35	21	8000 H3033	23	21
8000 01688	34	14	8000 62676	21	32	8000 79065	31	17	8000 A0864	28	2	8000 H0316	35	25	8000 H3033	23	27
8000 13346	33	1	8000 62796	22	13	8000 79067	31	2	8000 A0931	31	15	8000 H0809	36	7	8000 H3034	23	25
8000 18048	36	38	8000 66651	21	42	8000 79068	31	3	8000 A0932	31	14	8000 H0847	38	3	8000 H3076	28	44
8000 18922	19	16	8000 66652	21	14	8000 79069	31	4	8000 A0953	36	34	8000 H1082	36	2	8000 H3077	20	17
8000 21480	31	10	8000 69148	28	19	8000 79070	31	5	8000 A0953	36	36	8000 H1173	35	5	8000 H3078	26	4
8000 21480	32	22	8000 69149	28	20	8000 79077	19	3	8000 A1053	36	26	8000 H1174	27	10	8000 H3095	37	7
8000 22551	32	3	8000 69150	21	24	8000 87038	22	10	8000 A1074	35	8	8000 H1412	21	10	8000 H3095	38	7
8000 28929	29	7	8000 69282	23	10	8000 87072	19	20	8000 A1239	30	11	8000 H1736	36	19	8000 H3104	26	1

DISEGNO DRAWING DESSIN ZEICHNUNG DIBUJO	TAVOLA DRAWING TABLE BILD TABLA	INDEX NO. POS. N. INDICE	DISEGNO DRAWING DESSIN ZEICHNUNG DIBUJO	TAVOLA DRAWING TABLE BILD TABLA	INDEX NO. POS. N. INDICE	DISEGNO DRAWING DESSIN ZEICHNUNG DIBUJO	TAVOLA DRAWING TABLE BILD TABLA	INDEX NO. POS. N. INDICE	DISEGNO DRAWING DESSIN ZEICHNUNG DIBUJO	TAVOLA DRAWING TABLE BILD TABLA	INDEX NO. POS. N. INDICE	DISEGNO DRAWING DESSIN ZEICHNUNG DIBUJO	TAVOLA DRAWING TABLE BILD TABLA	INDEX NO. POS. N. INDICE	DISEGNO DRAWING DESSIN ZEICHNUNG DIBUJO	TAVOLA DRAWING TABLE BILD TABLA	INDEX NO. POS. N. INDICE
8000 H3105	21	1	8000 H3864	34	15	8000 H4233	07	5	8000 H4281	13	19	8000 H4324	12	4	8000 H4365	13	9
8000 H3107	27	5	8000 H3865	34	21	8000 H4234	07	4	8000 H4282	16	16	8000 H4325	06	8	8000 H4366	08	3
8000 H3111	25	1	8000 H3866	32	1	8000 H4235	07	10	8000 H4283	05	7	8000 H4326	03	1	8000 H4368	04	16
8000 H3114	36	1	8000 H3867	28	45	8000 H4236	05	16	8000 H4284	16	12	8000 H4327	06	1	8000 H4369	12	27
8000 H3120	34	21	8000 H3868	19	12	8000 H4237	04	1	8000 H4285	04	7	8000 H4328	02	5	8000 H4370	04	6
8000 H3127	19	23	8000 H3869	19	10	8000 H4238	10	1	8000 H4286	04	11	8000 H4328	10	2	8000 H4371	12	13
8000 H3128	19	24	8000 H3870	19	18	8000 H4239	16	4	8000 H4287	16	7	8000 H4328	11	9	8000 H4372	04	9
8000 H3129	19	26	8000 H3882	36	8	8000 H4240	16	1	8000 H4288	07	9	8000 H4329	16	15	8000 H4373	03	7
8000 H3130	19	11	8000 H3988	27	7	8000 H4241	13	8	8000 H4289	07	3	8000 H4330	16	9	8000 H4374	16	3
8000 H3131	19	13	8000 H4023	30	14	8000 H4242	13	20	8000 H4290	03	3	8000 H4331	14	6	8000 H4375	12	10
8000 H3134	20	3	8000 H4024	30	19	8000 H4244	15	1	8000 H4291	16	10	8000 H4332	18	6	8000 H4376	08	9
8000 H3138	33	4	8000 H4025	19	22	8000 H4245	04	15	8000 H4292	15	2	8000 H4333	12	20	8000 H4377	02	12
8000 H3139	34	13	8000 H4027	29	14	8000 H4246	18	1	8000 H4293	14	5	8000 H4334	16	8	8000 H4378	02	8
8000 H3140	34	15	8000 H4031	19	28	8000 H4247	18	2	8000 H4294	12	2	8000 H4335	15	5	8000 H4379	04	10
8000 H3141	21	6	8000 H4032	35	24	8000 H4248	06	2	8000 H4295	15	7	8000 H4337	12	6	8000 H4380	02	13
8000 H3188	28	26	8000 H4037	38	8	8000 H4249	07	1	8000 H4296	12	23	8000 H4338	04	3	8000 H4381	12	14
8000 H3210	25	1	8000 H4051	30	1	8000 H4250	06	5	8000 H4297	12	15	8000 H4339	06	4	8000 H4382	12	26
8000 H3498	01	2	8000 H4053	30	10	8000 H4251	02	16	8000 H4298	17	4	8000 H4340	03	12	8000 H4383	05	13
8000 H3499	01	1	8000 H4136	20	23	8000 H4252	07	7	8000 H4299	08	6	8000 H4341	03	10	8000 H4384	13	31
8000 H3500	27	9	8000 H4137	20	24	8000 H4253	07	12	8000 H4300	13	1	8000 H4342	06	10	8000 H4385	04	12
8000 H3510	30	15	8000 H4165	21	13	8000 H4254	11	1	8000 H4301	12	5	8000 H4343	08	1	8000 H4386	15	8
8000 H3511	21	22	8000 H4168	30	8	8000 H4255	11	3	8000 H4302	02	9	8000 H4344	17	2	8000 H4387	12	24
8000 H3516	23	38	8000 H4177	19	2	8000 H4256	12	9	8000 H4303	13	26	8000 H4345	05	2	8000 H4388	06	6
8000 H3517	20	19	8000 H4179	19	30	8000 H4257	12	21	8000 H4304	16	13	8000 H4346	05	4	8000 H4389	10	4
8000 H3518	20	20	8000 H4180	31	11	8000 H4258	13	12	8000 H4306	04	13	8000 H4347	03	2	8000 H4390	06	17
8000 H3519	20	21	8000 H4215	08	2	8000 H4259	06	15	8000 H4307	04	18	8000 H4348	03	11	8000 H4391	05	6
8000 H3525	30	13	8000 H4216	02	1	8000 H4260	06	14	8000 H4308	04	8	8000 H4349	03	5	8000 H4391	13	13
8000 H3643	37	8	8000 H4217	17	1	8000 H4261	15	6	8000 H4309	13	11	8000 H4350	04	4	8000 H4392	07	8
8000 H3645	37	9	8000 H4218	04	2	8000 H4262	03	9	8000 H4310	13	16	8000 H4351	13	24	8000 H4393	12	17
8000 H3673	19	14	8000 H4219	02	7	8000 H4263	03	4	8000 H4311	13	29	8000 H4352	12	3	8000 H4394	12	25
8000 H3736	21	18	8000 H4220	14	1	8000 H4264	12	22	8000 H4312	12	7	8000 H4353	15	3	8000 H4395	05	11
8000 H3737	21	17	8000 H4222	05	8	8000 H4269	12	19	8000 H4313	02	4	8000 H4354	13	5	8000 H4396	06	16
8000 H3738	21	16	8000 H4223	11	10	8000 H4270	12	11	8000 H4314	06	13	8000 H4355	13	30	8000 H4397	02	2
8000 H3803	19	17	8000 H4224	11	5	8000 H4271	13	2	8000 H4315	05	15	8000 H4356	16	18	8000 H4397	02	10
8000 H3804	36	3	8000 H4225	05	14	8000 H4272	13	4	8000 H4316	11	14	8000 H4357	18	4	8000 H4399	03	6
8000 H3813	33	4	8000 H4226	14	2	8000 H4273	13	7	8000 H4317	11	8	8000 H4358	18	3	8000 H4400	02	14
8000 H3814	34	13	8000 H4227	14	3	8000 H4275	13	3	8000 H4318	06	7	8000 H4359	11	12	8000 H4401	07	6
8000 H3825	36	9	8000 H4228	14	4	8000 H4276	13	27	8000 H4319	02	6	8000 H4360	05	9	8000 H4402	10	5
8000 H3826	36	10	8000 H4229	04	5	8000 H4277	13	18	8000 H4320	17	3	8000 H4361	05	10	8000 H4403	10	6
8000 H3827	36	12	8000 H4230	12	1	8000 H4278	13	21	8000 H4321	18	5	8000 H4362	08	7	8000 H4404	11	7
8000 H3828	35	20	8000 H4231	13	14	8000 H4279	13	22	8000 H4322	17	5	8000 H4363	05	5	8000 H4405	06	19
8000 H3831	36	4	8000 H4232	08	4	8000 H4280	13	25	8000 H4323	15	4	8000 H4364	05	17	8000 H4405	11	11

DISEGNO DRAWING DESSIN ZEICHNUNG DIBUJO	TAVOLA DRAWING TABLE BILD TABLA	INDEX NO. POS. N. INDICE	DISEGNO DRAWING DESSIN ZEICHNUNG DIBUJO	TAVOLA DRAWING TABLE BILD TABLA	INDEX NO. POS. N. INDICE	DISEGNO DRAWING DESSIN ZEICHNUNG DIBUJO	TAVOLA DRAWING TABLE BILD TABLA	INDEX NO. POS. N. INDICE	DISEGNO DRAWING DESSIN ZEICHNUNG DIBUJO	TAVOLA DRAWING TABLE BILD TABLA	INDEX NO. POS. N. INDICE	DISEGNO DRAWING DESSIN ZEICHNUNG DIBUJO	TAVOLA DRAWING TABLE BILD TABLA	INDEX NO. POS. N. INDICE	DISEGNO DRAWING DESSIN ZEICHNUNG DIBUJO	TAVOLA DRAWING TABLE BILD TABLA	INDEX NO. POS. N. INDICE
8000 H4406	02	17	8000 H4441	11	15	8000 H5761	22	4	8A00 94119	36	32	U000 46893	30	23	Z000 62400	23	16
8000 H4406	06	3	8000 H4442	06	9	8000 H6388	34	22	8A00 94120	36	35	U000 55134	20	7	Z000 62572	25	4
8000 H4406	07	14	8000 H4446	09	1	8000 H6390	34	22	8A00 94754	33	11	U000 55134	28	4	Z000 62613	34	19
8000 H4407	07	13	8000 H4447	09	2	8010 H2395	21	23	8A00 97976	21	30	U000 55134	28	43	Z000 62725	20	6
8000 H4408	10	3	8000 H4448	09	3	80A0 42349	19	33	8A00 99652	35	16	U000 57155	31	9	Z000 62725	21	20
8000 H4408	11	6	8000 H4449	09	4	80A0 42349	29	15	8A00 A5377	28	25	U000 60873	29	24	Z000 62727	21	7
8000 H4409	05	12	8000 H4450	09	5	80A0 59299	23	11	8A00 A7171	01	3	Y000 43928	30	12	Z000 62727	26	2
8000 H4410	13	17	8000 H4451	09	6	80A0 73456	23	8	8A00 A8423	25	7	Y000 43928	34	16	Z000 62727	28	32
8000 H4411	13	28	8000 H4452	09	7	80A0 74388	23	7	8A00 A8423	29	18	Y000 55241	32	11	Z000 62727	28	36
8000 H4412	12	8	8000 H4453	09	8	80A0 75097	22	11	8A00 H0534	35	26	Y000 55241	33	3	Z000 62727	32	18
8000 H4413	12	12	8000 H4454	09	9	80A0 89953	21	40	8A00 H3738	21	9	Y000 55902	32	4	Z000 62727	35	13
8000 H4414	13	23	8000 H4455	09	10	80A0 89962	21	35	8AA0 36237	24	17	Y000 73140	21	37	Z000 62728	26	5
8000 H4415	13	6	8000 H4456	09	11	80A0 A0633	22	23	8AA0 A0827	19	8	Y000 74372	24	13	Z000 62728	28	31
8000 H4416	12	18	8000 H4474	25	3	80A0 A0633	22	28	8AB0 76028	23	19	YC00 40796	34	17	Z000 62728	35	14
8000 H4416	16	2	8000 H4475	25	2	80A0 A4198	28	8	8AC0 H0525	28	12	Z000 19963	34	20	Z000 62729	19	4
8000 H4417	02	3	8000 H4476	25	2	80A0 A5507	29	1	8AC0 H0878	28	12	Z000 20536	23	12	Z000 62729	27	8
8000 H4417	02	11	8000 H4477	22	8	80A0 A5977	29	17	8B00 26846	34	6	Z000 30319	21	21	Z000 62729	28	13
8000 H4418	16	14	8000 H4478	22	9	80A0 A5978	29	16	8B00 42029	24	11	Z000 36467	29	19	Z000 62729	28	27
8000 H4419	16	17	8000 H4483	20	4	80A0 A8481	22	22	8B00 68259	33	9	Z000 40717	28	40	Z000 62729	31	7
8000 H4420	18	7	8000 H4487	22	1	80A0 A8482	22	25	8B00 70379	30	6	Z000 40718	20	16	Z000 62730	35	22
8000 H4421	05	18	8000 H4488	22	2	80C0 69337	22	25	8B00 76025	31	8	Z000 42022	21	11	Z000 62733	31	18
8000 H4422	08	5	8000 H4493	22	4	80C0 69338	22	26	8B00 82879	34	14	Z000 42022	24	18	Z000 62795	23	30
8000 H4423	13	10	8000 H4494	22	5	80C0 74816	23	15	8B00 A0212	36	39	Z000 42022	25	5	Z000 65535	28	9
8000 H4424	16	6	8000 H4495	22	6	80C0 H0198	28	1	8B00 A0702	29	6	Z000 42023	24	15	Z000 67997	23	9
8000 H4425	16	5	8000 H4503	29	2	80C0 H0803	28	23	8B00 A8421	28	5	Z000 43928	21	27	Z000 69056	21	28
8000 H4425	16	11	8000 H4520	29	3	8661 0191A	28	18	8B00 A8421	28	16	Z000 43928	21	31	Z000 71623	23	5
8000 H4426	05	3	8000 H4688	35	9	8A00 18246	36	33	8B00 A8423	20	8	Z000 44240	28	34	Z000 91033	19	32
8000 H4427	05	1	8000 H4689	35	10	8A00 20182	23	35	8B00 H3738	21	15	Z000 44240	28	37	Z000 A6635	36	28
8000 H4428	06	11	8000 H4689	35	10	8A00 26846	34	7	8BC0 95638	21	29	Z000 44240	30	16	Z0B0 43928	23	33
8000 H4429	03	8	8000 H4690	35	11	8A00 36984	23	32	8C00 92792	33	16	Z000 44240	35	15	ZA00 01815	21	38
8000 H4430	07	11	8000 H4690	35	11	8A00 55903	32	13	8CC0 95638	21	29	Z000 48411	20	12	ZA00 20373	19	31
8000 H4431	11	4	8000 H4691	35	12	8A00 62802	23	17	8D00 59802	19	7	Z000 48772	33	15	ZA00 20373	36	37
8000 H4432	06	12	8000 H4691	35	12	8A00 69125	32	2	8D00 68157	24	8	Z000 48773	33	14	ZA00 37283	28	3
8000 H4433	02	15	8000 H4696	35	7	8A00 69282	23	24	8E00 64938	34	1	Z000 48814	28	14	ZA00 37947	20	1
8000 H4434	07	2	8000 H4697	12	16	8A00 69315	22	23	8G00 99475	20	18	Z000 55703	30	9	ZA00 62797	24	16
8000 H4435	08	8	8000 H4701	31	13	8A00 74794	23	1	8H00 67997	28	22	Z000 56359	21	8	ZA00 67545	30	2
8000 H4436	06	18	8000 H4742	22	14	8A00 75153	24	14	8M00 92249	19	9	Z000 56539	28	38	ZA00 67997	23	26
8000 H4436	11	13	8000 H5752	22	21	8A00 75432	21	43	8M00 92249	20	22	Z000 59801	19	5	ZA00 67997	36	5
8000 H4437	04	14	8000 H5757	22	17	8A00 76024	31	1	8M00 92249	30	18	Z000 61313	23	13	ZA00 69138	24	19
8000 H4438	11	2	8000 H5758	22	18	8A00 87054	27	6	8T00 68873	29	13	Z000 61313	28	29	ZB00 69056	21	44
8000 H4439	04	17	8000 H5759	22	1	8A00 87717	22	16	9472 00066	36	30	Z000 61357	21	26	ZC00 67997	23	23
8000 H4440	13	15	8000 H5760	22	22	8A00 92413	34	18	U000 46893	29	23	Z000 61535	28	10	ZC00 69429	28	6

DISEGNO DRAWING DESSIN ZEICHNUNG DIBUJO	TAVOLA DRAWING TABLE BILD TABLA	INDEX NO. POS. N. INDICE	DISEGNO DRAWING DESSIN ZEICHNUNG DIBUJO	TAVOLA DRAWING TABLE BILD TABLA	INDEX NO. POS. N. INDICE	DISEGNO DRAWING DESSIN ZEICHNUNG DIBUJO	TAVOLA DRAWING TABLE BILD TABLA	INDEX NO. POS. N. INDICE	DISEGNO DRAWING DESSIN ZEICHNUNG DIBUJO	TAVOLA DRAWING TABLE BILD TABLA	INDEX NO. POS. N. INDICE	DISEGNO DRAWING DESSIN ZEICHNUNG DIBUJO	TAVOLA DRAWING TABLE BILD TABLA	INDEX NO. POS. N. INDICE	DISEGNO DRAWING DESSIN ZEICHNUNG DIBUJO	TAVOLA DRAWING TABLE BILD TABLA	INDEX NO. POS. N. INDICE
ZC00 69429	28	28															
ZE00 67545	23	36															
ZH00 67545	32	12															
ZJ00 67545	29	4															
ZPA0 67545	30	17															
ZS00 67545	36	11															